

# TECH TECH CONTROLLERS

## HASZNÁLATI UTASÍTÁS EU-297 v3

HU



[www.tech-controllers.hu](http://www.tech-controllers.hu)

## TARTALOMJEGYZÉK

<b>I.</b>	<b>Biztonság</b> .....	3
<b>II.</b>	<b>AZ eszköz leírása</b> .....	4
<b>III.</b>	<b>Hogyan telepítsük a szabályozót</b> .....	5
1.	A termosztát telepítése - elemek .....	6
2.	A termosztát telepítése – 230V .....	7
<b>IV.</b>	<b>Üzembehelyezés</b> .....	10
<b>V.</b>	<b>Hogyan használjuk a szabályozót</b> .....	10
1.	Működési alapelv .....	10
2.	Üzem módok .....	10
<b>VI.</b>	<b>Az eszköz leírása</b> .....	11
1.	Fő képernyő leírása .....	11
<b>VII.</b>	<b>A szabályozó funkciói</b> .....	12
1.	Blok diagramm – Fő menü.....	12
1.1.	Óra .....	13
1.2.	Üzem mód .....	13
1.3.	Állandó beállított hőmérséklet .....	13
1.4.	Hőmérséklet beállítás (nappal).....	13
1.5.	Nappal.....	14
1.6.	Hőmérséklet beállítás (éjszaka) .....	14
1.7.	Éjszaka.....	14
1.8.	Hiszterézis.....	14
1.9.	Padlófűtés be/ki.....	14
1.10.	Billentyűzár be/ki.....	15
2.	Menü gomb funkciók.....	16
2.1.	Hűtés/fűtés .....	16
2.2.	A beépített érzékelő kalibrálása .....	16
2.3.	Padló hőmérséklet érzékelő kalibrálása .....	16
2.4.	Szoftver verzió .....	17
2.5.	Alap beállítás .....	17
<b>VIII.</b>	<b>Műszaki adatok</b> .....	17

## I. BIZTONSÁG

A készülék első használata előtt a felhasználó figyelmesen olvassa el az alábbi előírásokat. A jelen kézikönyvben foglalt szabályok be nem tartása személyi sérüléshez vagy a vezérlő károsodásához vezethet. A felhasználói kézikönyvet biztonságos helyen kell tárolni a további hivatkozás céljából.

A balesetek és hibák elkerülése érdekében biztosítani kell, hogy a készüléket használó személyek megismerjék a vezérlés működési elvét és a biztonsági funkciókat. Ha az eszközt el akarják adni, vagy más helyre akarják helyezni, győződjön meg arról, hogy a felhasználói kézikönyvet az eszközzel együtt tárolja, hogy minden potenciális felhasználó hozzáférjen az eszközzel kapcsolatos alapvető információkhoz.

A gyártó nem vállal felelősséget a gondatlanságból eredő sérülésekért vagy károkért; ezért a felhasználók kötelesek megtenni az ebben a kézikönyvben felsorolt szükséges biztonsági intézkedéseket életük és vagyonuk védelme érdekében.

### FIGYELEM



- Magasfeszültség! Az áramellátással kapcsolatos tevékenységek elvégzése előtt (kábelek dugaszolása, a készülék felszerelése stb.) Ellenőrizze, hogy a szabályozó le van választva a hálózatról.
- A készüléket szakképzett villanyszerelőnek kell felszerelnie.
- A szabályozót nem kezelhetik gyermekek.

### FIGYELEM



- A készülék megsérülhet, ha villám éri. Vihar idején ellenőrizze, hogy a dugó ki van-e húzva az áramforrásból.
- Tilos a gyártótól eltérő felhasználás.
- Javasoljuk, hogy rendszeresen ellenőrizze a készülék állapotát.

Előfordulhat, hogy a kézikönyvben leírt árucikkek módosításai a termék 30.11.2022 -i befejezése után kerültek bevezetésre. A gyártó fenntartja a jogot a szerkezet vagy a színek megváltoztatására. Az illusztrációk kiegészítő felszerelést is tartalmazhatnak. A nyomtatási technológia eltéréseket okozhat a megjelenített színekben.



Elkötelezettek vagyunk a környezet védelme mellett. Az elektronikus eszközök gyártása kötelezi a használt elektronikus alkatrészek és eszközök környezetbarát ártalmatlanítását. Ezért bekerültünk a Környezetvédelmi Felügyelet által vezetett nyilvántartásba. A terméken az áthúzott kuka szimbólum azt jelenti, hogy a terméket nem szabad a háztartási hulladékgyűjtőkbe dobni. A hulladék újrahasznosítása elősegíti a környezet védelmét. A felhasználó köteles használt berendezéseit átadni egy gyűjtőhelyre, ahol az összes elektromos és elektronikus alkatrészt újrahasznosítják.

## II. AZ ESZKÖZ LEÍRÁSA

Az EU-297v3 helyiségtermosztát a fűtőberendezés vezérlésére szolgál. Fő feladata a beállított szoba / padló hőmérsékletének fenntartása azzal, hogy jelet küld a fűtőberendezésnek (érintkező zárása) vagy a működtetőket vezérlő fő vezérlőnek, amikor a szoba / padló hőmérséklete a beállított érték alatt van.

Az EU-297v3 termosztát funkciói:

- A beállított szobahőmérséklet fenntartása
- Manuális mód
- Nappali / éjszakai mód
- A padlóérzékelő vezérlése

A termosztát alkotói:

- Érintse meg a gombokat
- Előlap üvegből
- Beépített hőmérséklet-érzékelő
- Elemek (akkumulátor verzió)

Az EU-297v3 szobatermosztát két kijelzőváltozatot kínál:

- standard (az adatok fekete háttéren jelennek meg fehér háttér előtt)
- negatív (az adatok fehér háttérrel jelennek meg a fekete háttér előtt)

### Két színváltozat



Hardver verziók:

1. **EU-297 v3 PB, EU-297 v3 PBN** - vezetékes változat, két AAA 1,5 V-os akkumulátorral  
Színváltozatok: fekete vagy fehér
2. **EU-297 v3 PZ, EU-297 v3 PZN** – vezetékes változat, 230 V-os tápfeszültséggel  
Színváltozatok: fekete vagy fehér



### III. HOGYAN TELEPÍTSÜK A SZABÁLYOZÓT

#### FIGYELEM

Ha a szivattyú gyártója külső főkapcsolót, biztosítékot vagy további kismegszakítót ír elő a telepítéshez, akkor a gyártó előírása szerint kell eljárni és nem szabad a szivattyút közvetlenül a szivattyúvezérlő kimenetekre csatlakoztatni.

A készülék károsodásának elkerülése érdekében további biztonsági áramkört kell alkalmazni a szabályozó és a szivattyú között. A gyártó a ZP-01 szivattyúadaptert ajánlja, amelyet külön kell megvásárolni.



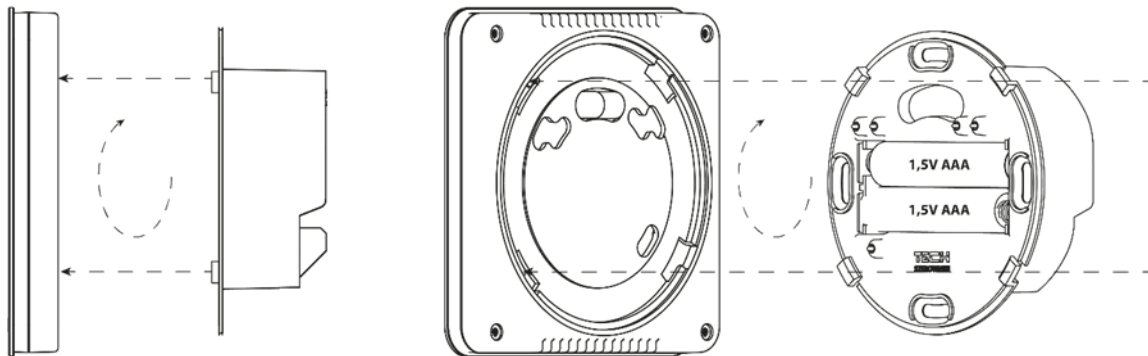
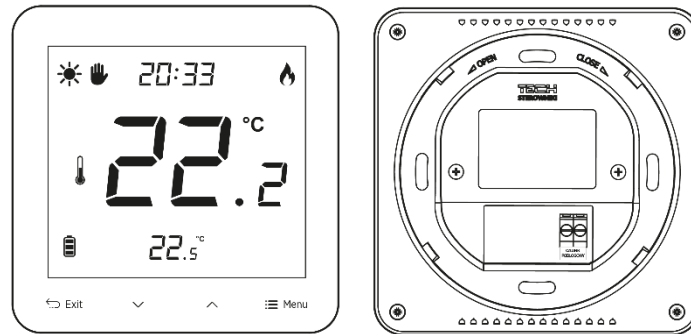
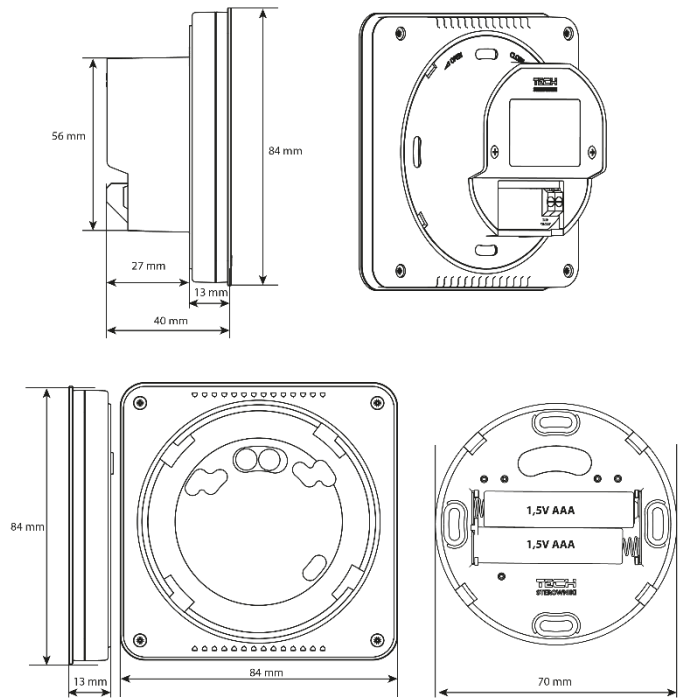
#### MEGJEGYZÉS

- A készüléket csak képzett személynek szabad telepítenie.

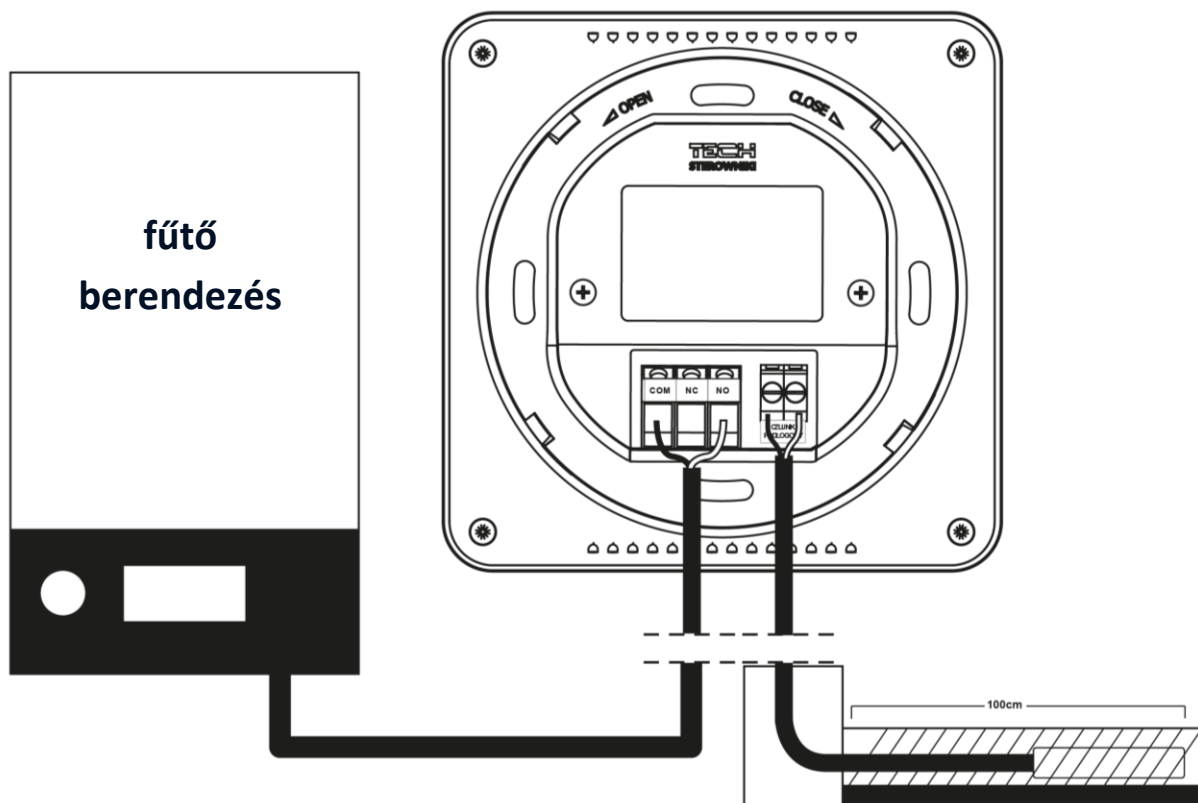
A helyiségtermosztátot kéteres kábellel kell csatlakoztatni a fűtőberendezéshez. 1A-nál nagyobb teljesítményű eszközök csatlakoztatásakor kontaktort kell használni. Opcionálisan egy további érzékelő is csatlakoztatható a padlóérezékelő érintkezőjéhez - ez további funkciókat jelenít meg a vezérlő menüben.

Az EU-297v3 helyiség szabályozó falra szerelhető panelként használható. Szereléséhez helyezze a vezérlő hátsó részét a falon lévő szerelődobozba, helyezze be a szabályozót és kissé fordítsa el.

1. A TERMOSZTÁT TELEPÍTÉSE - ELEMEK



A helyiségtermostátot kéteres kábellel kell csatlakoztatni a fűtőberendezéshez. Mindkét eszköz kábelcsatlakozását az alábbi ábra mutatja:

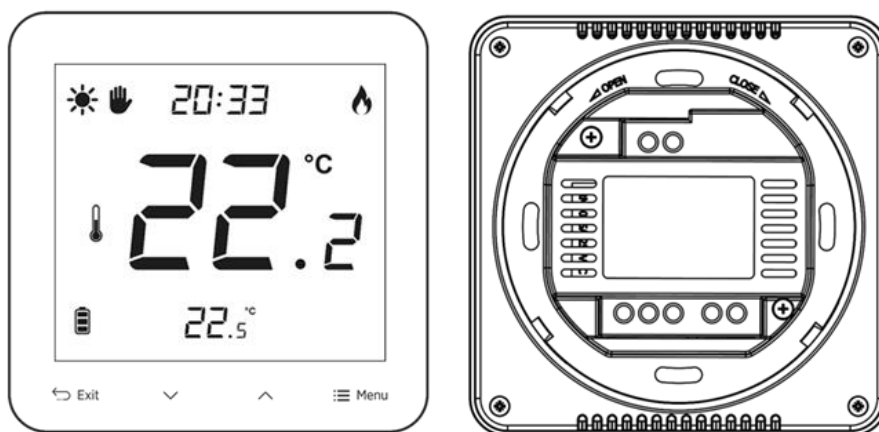


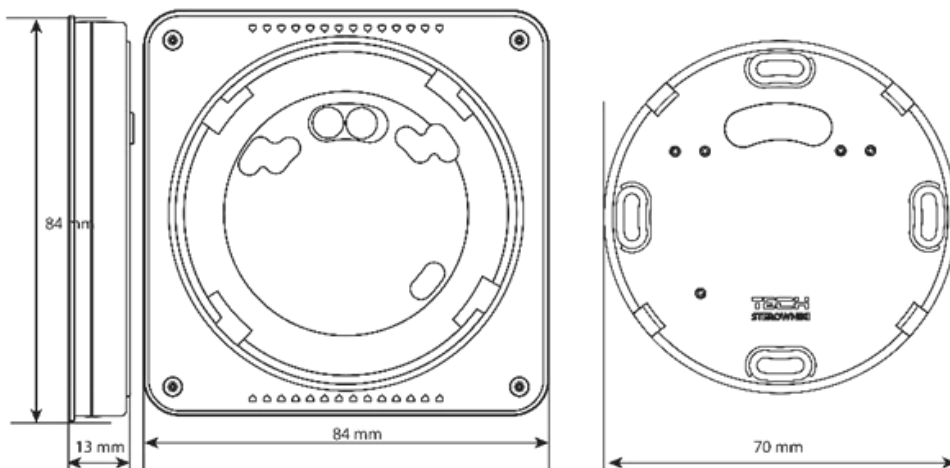
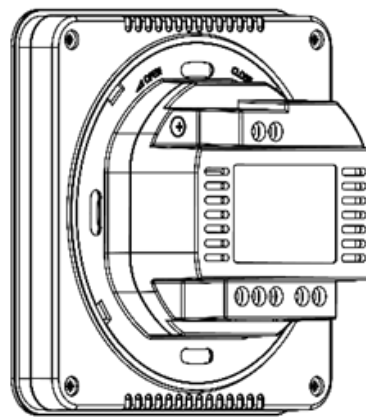
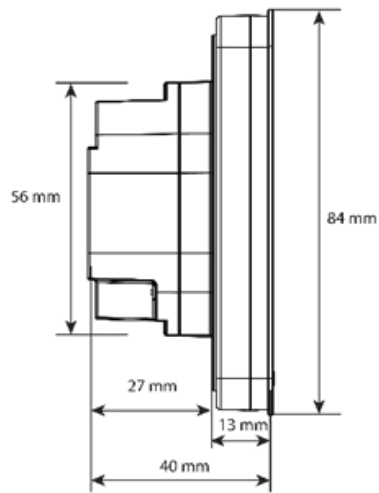
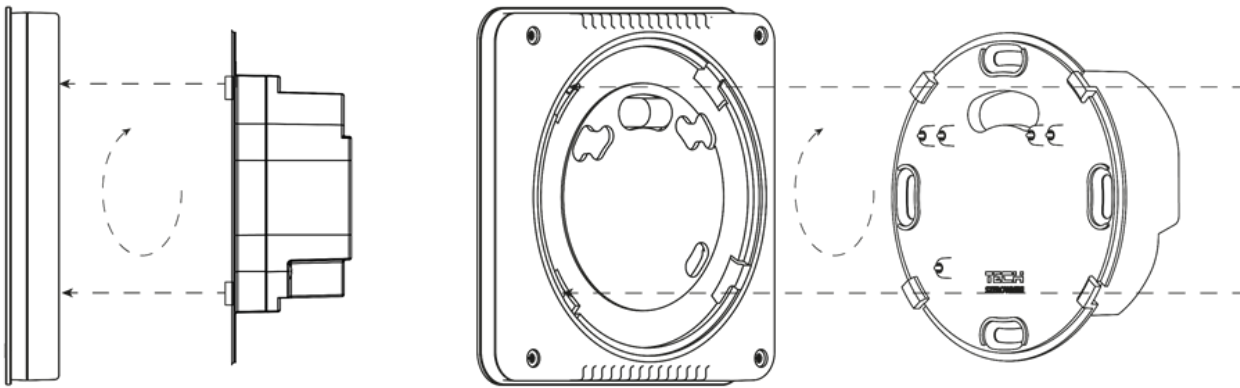
**MEGJEGYZÉS**

A szabályozó akkumulátorral működik - ajánlott időnként ellenőrizni az elemeket, és minden fűtési szezonban egyszer cserélni őket.

**2. A TERMOSZTÁT TELEPÍTÉSE – 230V**

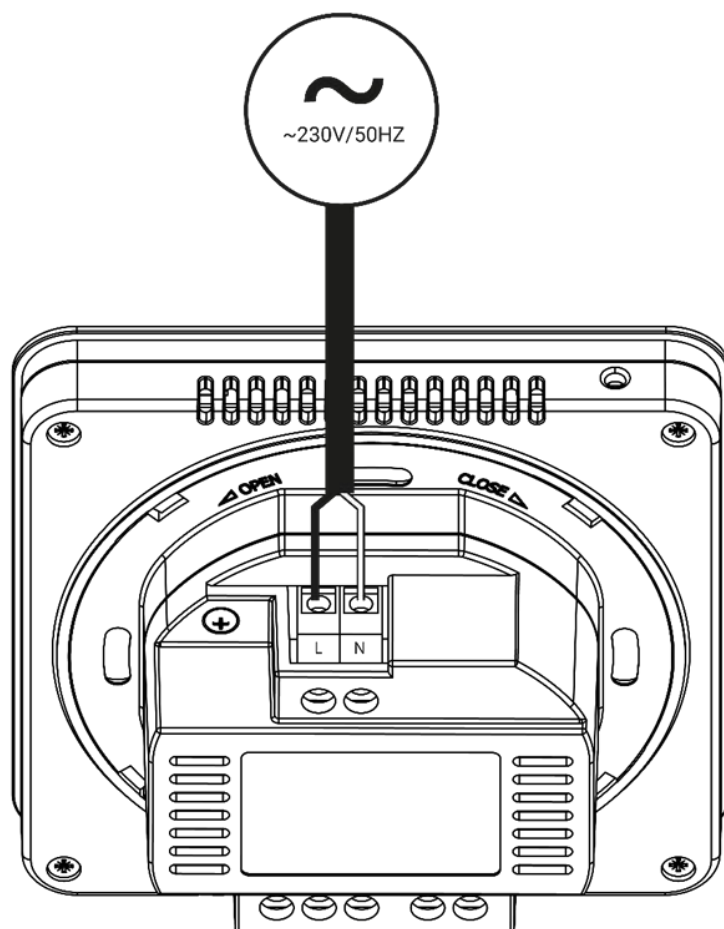
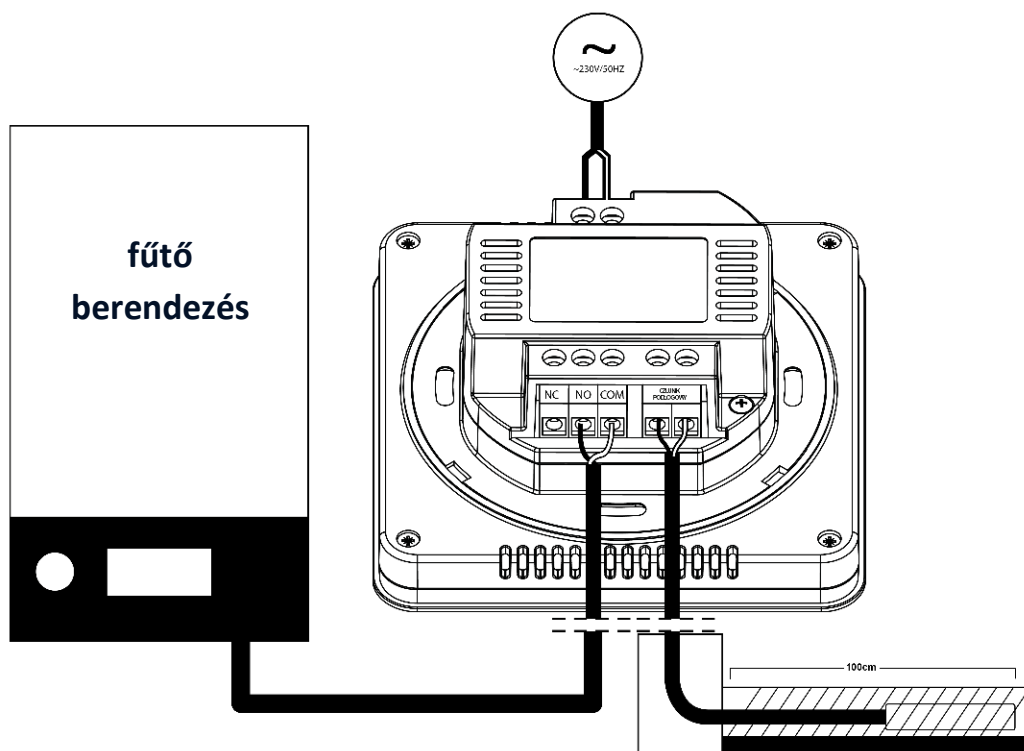
A helyiségtermostát használható falra szerelhető panelként. Szereléséhez helyezze a vezérlő hátsó részét a falon lévő szerelődobozba, helyezze be a szabályozót és kissé fordítsa el







A helyiségtermostátot kéteeres kábelrel kell csatlakoztatni a fűtőberendezéshez. Mindkét eszköz kábelcsatlakozását az alábbi ábra mutatja.:



## IV. ÜZEMBEHELYEZÉS

Az EU-297v3 vezérlő megfelelő működéséhez a készülék első indításakor kövesse ezeket a lépéseket:

1. Helyezze be az elemeket. Ehhez vegye le a vezérlő hátlapját (elemes változat).
2. Csatlakoztassa a szabályozót a fűtőberendezéshez.
3. Ha szobai szabályozóval kívánja működtetni a padlófűtési rendszert, csatlakoztasson egy további érzékelőt a padlóérezkelő csatlakozójához.

## V. HOGYAN HASZNÁLJUK A SZABÁLYOZÓT

### 1. MŰKÖDÉSI ALAPELV

Az EU-297v3 helyiség szabályozót úgy tervezték, hogy fenntartsa a beállított szobahőmérsékletet azzal, hogy jelet küld a fűtőberendezésnek vagy a fő vezérlőnek, amikor a beállított szobahőmérséklet eléri. Ilyen jel vétele után a fűtőberendezés kikapcsol.








#### MEGJEGYZÉS

A padlófűtés funkcióinak rendelkezésre állásához a szabályozó menüben engedélyezni kell a padlóérezkelőt.

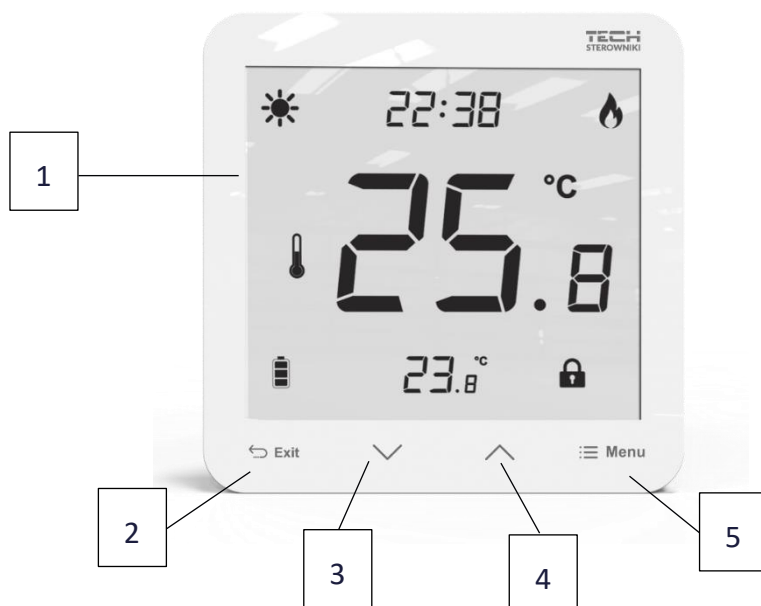
### 2. ÜZEMMÓDOK

A helyiség szabályozó a következő üzemmódok egyikében működhet:

- **Nappali / éjszakai üzemmód** - Ebben az üzemmódban a beállított hőmérsékleti érték a nap aktuális idejétől függ. A felhasználó különböző hőmérsékleti értékeket állíthat be nappal és éjszaka, valamint meghatározhatja a nappali és éjszakai üzemmódba lépés pontos idejét. Ennek a módnak az aktiválásához nyomja meg a MENU gombot, amíg az egyik mód ikon   megjelenik a főképernyőn. A felhasználó meghatározhatja a beállított hőmérsékletet és (miután ismét megérintette a MENU-t) a nappali és éjszakai üzemmódba lépés idejét.
- **Manuális mód**  Ebben az üzemmódban a beállított hőmérsékletet a főképernyőről manuálisan állítják be a következő gombok segítségével:  . A kézi üzemmód a MENU gomb megnyomása után aktiválódik. A kézi üzemmód aktiválása után az előző üzemmód „alvó üzemmódba” lép, a következő előre beprogramozott hőmérséklet-változásig. A kézi üzemmód kikapcsolható az EXIT gomb lenyomva tartásával.
- **Állandó üzemmód** – Ebben az üzemmódban a beállított hőmérséklet folyamatosan érvényesül, a napszaktól függetlenül.

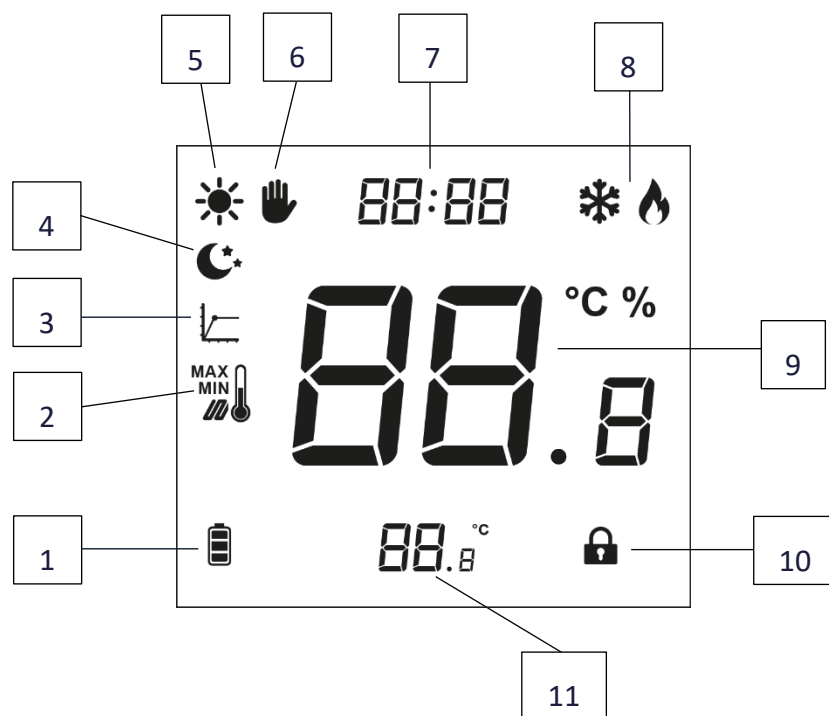
## VI. AZ ESZKÖZ LEÍRÁSA

A felhasználó az eszközt érintőgombokkal működteti.



1. Kijelző
2. **EXIT** gomb - nyomja meg ezt a gombot a szobahőmérséklet / padlőhőmérséklet megjelenítéséhez vagy a kézi üzemmód kikapcsolásához.
3. **∨** - nyomja meg ezt a gombot a szerkesztett érték csökkentéséhez.
4. **∧** - nyomja meg ezt a gombot a szerkesztett érték növeléséhez.
5. **MENU** gomb - tartsa lenyomva ezt a gombot a kézi üzemmód engedélyezéséhez vagy a kalibrálás beállításához. Nyomja meg a MENU gombot a továbblépéshez a következő paraméterek szerkesztéséhez.

## 1. FŐ KÉPERNYŐ LEÍRÁSA

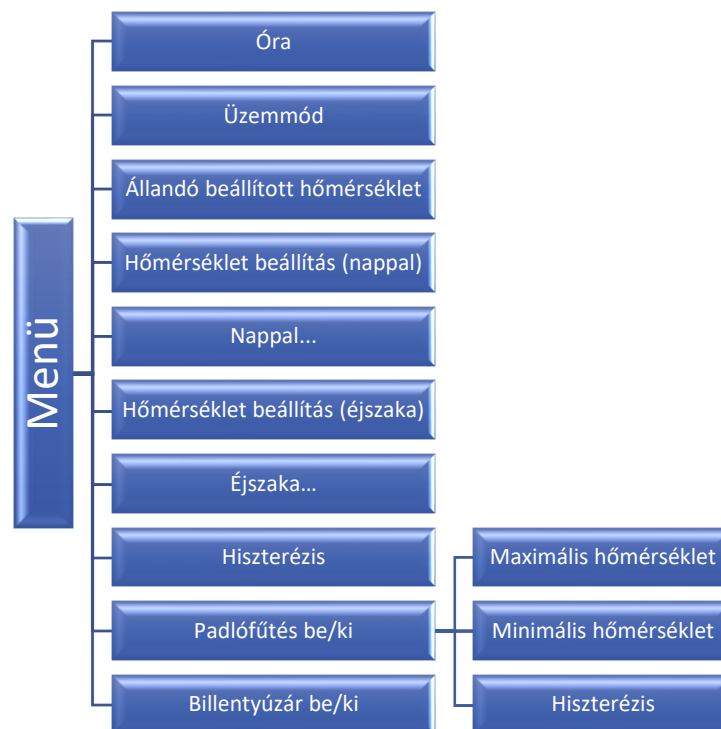


1. Az akkumulátor töltöttségi szintje (akkumulátor verzió)
2. Maximális / minimális padlóhőmérséklet - ez az ikon csak akkor jelenik meg, ha a padlóérezkelő engedélyezve van a vezérlő menüben.
3. hiszterézis
4. Éjszakai mód
5. Nappali mód
6. Manuális mód
7. Jelenlegi idő
8. Hűtés / fűtés
9. Aktuális hőmérséklet
10. Gombzár
11. Beállított hőmérséklet

## VII. A SZABÁLYOZÓ FUNKCIÓI

A felhasználó a menüstruktúrában navigál az érintógombokkal: **EXIT**  $\nabla/\wedge$  és **MENU**. Az egyes paraméterek szerkesztéséhez nyomja meg a **MENU** gombot. A **MENU** megnyomásával a felhasználó megtekintheti a vezérlő funkcióit. A szerkesztett paraméter villog. A  $\nabla/\wedge$  gombokkal módosíthatja a paraméterbeállításokat. Nyomja meg a **MENU** gombot a változtatások megerősítéséhez, és lépjen tovább a következő paraméter szerkesztéséhez.

### 1. BLOK DIAGRAMM – FŐ MENÜ



## 1.1. ÓRA

Az idő beállításához nyomja meg a MENU gombot, amíg az óra beállításai megjelennek a képernyőn. A beállítások a villogó paraméterre vonatkoznak

A  $\nabla$  vagy  $\wedge$  a gombbal állítsa be az órát. Ezután nyomja meg a MENU gombot a következő paraméterre lépéshez - perc.



## 1.2. ÜZEMMÓD

Ez a funkció lehetővé teszi a felhasználó számára, hogy az ON vagy OFF kiválasztásával válasszon egyet a rendelkezésre álló üzemmódok közül – állandó vagy nappali/éjszakai. Ehhez nyomja meg a MENU gombot, amíg meg nem jelenik az üzemmódválasztó képernyő.

**ON** – ez a funkció az állandó üzemmód engedélyezésére szolgál – lehetőség van állandó hőmérséklet beállítására.

**OFF** – ez a funkció az állandó üzemmód letiltására és a nappali/éjszakai üzemmód engedélyezésére szolgál – beállítható a nappali és éjszakai hőmérséklet, valamint az egyes fázisok belépésének pontos ideje.




## 1.3. ÁLLANDÓ BEÁLLÍTOTT HŐMÉRSÉKLET

Miután az ON-t választotta az üzemmódválasztó képernyőn, megjelenik egy állandó hőmérsékletű képernyő. A gombokkal  $\nabla$  /  $\wedge$  állítsa be a hőmérsékletet. A hőmérséklet a napszaktól függetlenül folyamatosan érvényesül, és a beállítás a készülék újraindítása után is elmentésre kerül.



## 1.4. HŐMÉRSÉKLET BEÁLLÍTÁS (NAPPAL)

A beállított nappali hőmérséklet meghatározásához nyomja meg a MENU gombot villogásig  ikon jelenik meg a képernyőn

A  $\nabla$  vagy  $\wedge$  a gombbal állíthatja be a nappali hőmérsékletet.



### 1.5. NAPPAL...

Ez a funkció lehetővé teszi a felhasználó számára, hogy meghatározza a nappali módba való belépés pontos idejét. A paraméter konfigurálásához nyomja meg a MENU gombot, amíg egy villogó ikon ☀ meg nem jelenik a képernyőn.

A ▼ vagy ▲ gombbal állítsa be a nappali mód aktiválásának idejét.

### 1.6. HŐMÉRSÉKLET BEÁLLÍTÁS (ÉJSZAKA)

A beállított éjszakai hőmérséklet meghatározásához nyomja meg a MENU gombot, amíg egy villogó ikon 🌙 meg nem jelenik a képernyőn. Használja a ▼ vagy a ▲ gombot az éjszakai hőmérséklet beállításához.



### 1.7. ÉJSZAKA...

Ez a funkció lehetővé teszi a felhasználó számára, hogy meghatározza az éjszakai módba való belépés pontos idejét. A paraméter konfigurálásához nyomja meg a MENU gombot, amíg egy villogó ikon 🌙 meg nem jelenik a képernyőn.

A ▼ vagy ▲ gombbal állítsa be az éjszakai mód aktiválásának idejét.

### 1.8. HISZTERÉZIS

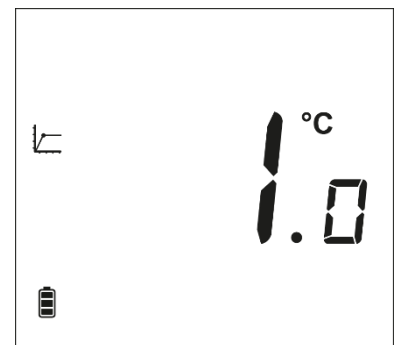
A szobahőmérsékleti hiszterézis meghatározza a beállított hőmérséklet-tűrést annak érdekében, hogy megakadályozza a nem kívánt rezgést kis hőmérséklet-ingadozás esetén (0,2 - 5 °C tartományban).

**Példa:**

Beállított hőmérséklet: 23 °C

Hiszterézis: 1 °C

A helyiségszabályozó jelentése szerint a hőmérséklet túl alacsony, ha a helyiség hőmérséklete 22 °C-ra csökken.



A hiszterézis beállításához nyomja meg a MENU gombot, amíg egy villogó ikon □ meg nem jelenik a képernyőn.

A ▼ vagy a ▲ gombbal állítsa be a kívánt hiszterézis értéket.

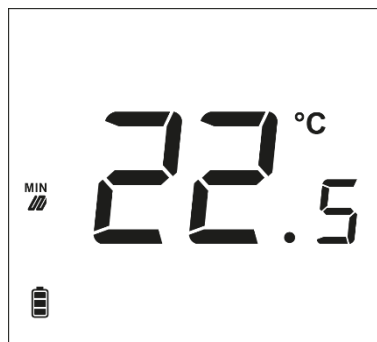
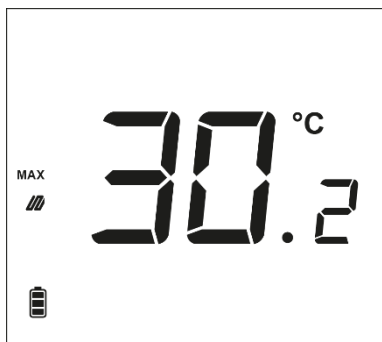
### 1.9. PADLÓFŰTÉS BE/KI

Ezt a funkciót a padlófűtés engedélyezéséhez (BE) vagy kikapcsolásához (KI) használják. Amik közül a ▼ vagy a ▲ nyilakkal választhatunk. Ha a padlófűtés engedélyezve van (☼), a felhasználó beállíthatja a következő paramétereket:

- Maximális hőmérséklet - a maximális padlóhőmérséklet beállításához nyomja meg a MENU gombot, amíg a padlófűtés ikon meg nem jelenik a képernyőn. Ezután használja a ▼ vagy a ▲ gombot a fűtés engedélyezéséhez, majd ugyanazokkal a gombokkal állítsa be a maximális hőmérsékletet.



- Minimális hőmérséklet - a minimális padlőhőmérséklet beállításához nyomja meg a MENU gombot, amíg a padlőfűtés ikon meg nem jelenik a képernyőn. Ezután használja a  $\nabla$  vagy a  $\wedge$  gombot a fűtés engedélyezéséhez, majd ugyanazokkal a gombokkal állítsa be a minimális hőmérsékletet.



- Hiszterézis - padlőfűtéses hiszterézis határozza meg a maximális és a minimális hőmérséklet toleranciáját. A beállítási tartomány  $0,2\text{ }^{\circ}\text{C}$  és  $5\text{ }^{\circ}\text{C}$  között van.

Ha a padló hőmérséklete meghaladja a maximális hőmérsékletet, akkor a padlőfűtés le lesz tiltva. Csak akkor kapcsol be, ha a hőmérséklet a maximális padlőhőmérséklet alá esik, mínusz a hiszterézis értéke ..

**Példa:**

Maximális padlőhőmérséklet -  $33\text{ }^{\circ}\text{C}$

Hiszterézis- $2\text{ }^{\circ}\text{C}$

Amikor a padló hőmérséklete eléri a  $33\text{ }^{\circ}\text{C}$ -ot, a padlőfűtés le lesz tiltva.

Amikor a hőmérséklet  $31\text{ }^{\circ}\text{C}$ -ra csökken, újra aktiválódik.

Ha a padló hőmérséklete a minimális hőmérséklet alá süllyed, akkor a padlőfűtés bekapcsol. Letiltja, ha a padló hőmérséklete eléri a minimális értéket, plusz a hiszterézis értékét.



**Példa:**

Minimális padlőhőmérséklet -  $23\text{ }^{\circ}\text{C}$

Hiszterézis -  $2\text{ }^{\circ}\text{C}$

Amikor a padló hőmérséklete  $23\text{ }^{\circ}\text{C}$ -ra csökken, a padlőfűtés bekapcsol. Akkor kapcsol ki, ha a hőmérséklet eléri a  $25\text{ }^{\circ}\text{C}$ -ot.


**Példa:**

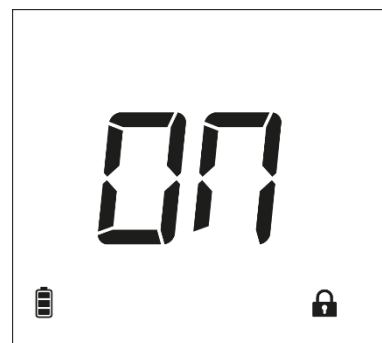
Minimális padlőhőmérséklet -  $23\text{ }^{\circ}\text{C}$

Hiszterézis -  $2\text{ }^{\circ}\text{C}$

Amikor a padló hőmérséklete  $23\text{ }^{\circ}\text{C}$ -ra csökken, a padlőfűtés bekapcsol. Akkor kapcsol ki, ha a hőmérséklet eléri a  $25\text{ }^{\circ}\text{C}$ -ot.

### 1.10. BILLENTYŰZÁR BE/KI

A gombzár aktiválható. Ehhez nyomja meg a MENU gombot, amíg az ikon  meg nem jelenik a képernyőn, majd válassza az ON lehetőséget. A gombok feloldásához nyomja meg és tartsa lenyomva bármelyik gombot.





## 2. MENÜ GOMB FUNKCIÓK

A MENU gomb lenyomásával a felhasználó megadhat bizonyos funkciókat a Menüben.

### 2.1. HŰTÉS/FŰTÉS

Ez az ikon tájékoztat a helyiség fűtéséről vagy hűtéséről a beállított hőmérséklet elérése érdekében. Ezek az üzenetek felváltva jelennek meg: hűtés vagy fűtés.

Válassza ki az üzemmódot:

- fűtés 
- hűtés 

Az alapértelmezett üzemmód a fűtés.

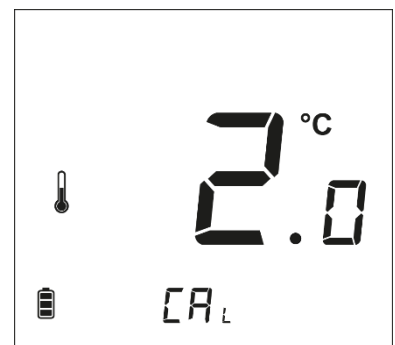
**FIGYELEM! A HELYTELEN ÜZEMMÓD MŰKÖDÉSE A SZABÁLYOZÓ FORDÍTOTT MŰKÖDÉST EREDMÉNYEZHET!**




### 2.2. A BEÉPÍTETT ÉRZÉKELŐ KALIBRÁLÁSA

A kalibrálást szerelés közben vagy hosszabb ideig tartó használat után kell elvégezni, ha az érzékelő által mért helyiség-hőmérséklet eltér a tényleges hőmérséklettől. A kalibrálási beállítási tartomány -9,9 és +9,9 °C között van, 0,1°C pontossággal.

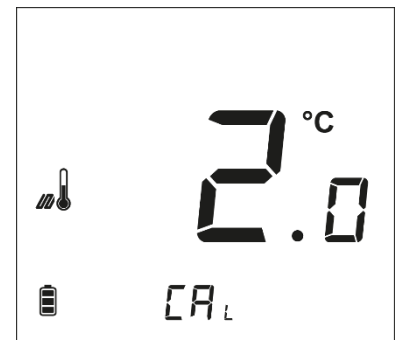
A beépített érzékelő kalibrálásához nyomja meg a MENU gombot, amíg meg nem jelenik a hőmérséklet-érzékelő kalibrálási képernyője. A  $\checkmark$   $\wedge$  gombokkal állítsa be a kívánt korrekciót. A megerősítéshez nyomja meg a MENU gombot (hagyja jóvá és folytassa a következő paraméter szerkesztésével).



### 2.3. PADLÓ HŐMÉRSÉKLET ÉRZÉKELŐ KALIBRÁLÁSA

A padlóérzékelő kalibrálását (egy további ikon jelenik meg: ) kell végrehajtani, ha az érzékelő által mért padlóhőmérséklet eltér a tényleges hőmérséklettől. A kalibrálási beállítási tartomány -9,9 és +9,9 °C között van, 0,1°C pontossággal.

A beépített érzékelő kalibrálásához nyomja meg a MENU gombot, amíg a padlóérzékelő kalibrációs képernyője meg nem jelenik. A  $\checkmark$   $\wedge$  gombokkal állítsa be a kívánt korrekciót. A megerősítéshez nyomja meg a MENU gombot (hagyja jóvá és folytassa a következő paraméter szerkesztésével).





**2.4. SZOFTVER VERZIÓ**

A MENU gomb megnyomása után a felhasználó ellenőrizheti a szoftver verziószámát. A számra szükség van, miközben kapcsolatba lép a kiszolgáló személyzettel.



**2.5. ALAP BEÁLLÍTÁS**

Ez a funkció a gyári beállítások visszaállítására szolgál. Ehhez változtassa meg a villogó 0-t 1-re.



**VIII. MŰSZAKI ADATOK**

<b>EU-297B v3</b>	
Hőmérséklet állítási skála	5°C - 35°C
Tápfeszültség	2xAAA 1,5V batteries
Mérési hiba	+/- 0,5°C
Potenciálmentes érintkező névleges kimeneti terhelés	230V AC / 0,5A (AC1) * 24V DC / 0,5A (DC1) **

<b>EU -297Z v3</b>	
Hőmérséklet állítási skála	5°C ÷ 35°C
Tápfeszültség	230V ± 10% / 50Hz
Max. energia felhasználás	0,5W
Mérési hiba	± 0,5°C
Potenciálmentes érintkező névleges kimeneti terhelés	230V AC / 0,5A (AC1) * 24V DC / 0,5A (DC1) **

\*AC1 terhelési kategória: egyfázisú, rezisztív vagy enyhén induktív váltakozó áramú terhelés

\*\*DC1 terhelési kategória: egyenáramú, rezisztív vagy enyhén induktív terhelés

# TECH TECH CONTROLLERS

## EU megfelelési nyilatkozat

Ezennel kizárólagos felelősségünkre kijelentjük, hogy a TECH STEROWNIKI II Sp. z o.o. által gyártott, amelyek székhelye a Wieprz Biała Droga 31, 34-122 Wieprz, megfelelnek: **EU-297 v3**

Az Európai Parlament és a Tanács 2014. február 26-i 2014/35 / EU irányelve a bizonyos feszültséghatárokon belüli használatra tervezett elektromos berendezések forgalomba hozatalára vonatkozó tagállami jogszabályok összehangolásáról (EU Journal törvény 96., 2014.3.29., 357. o.), Az Európai Parlament és a Tanács 2014. február 26-i 2014/30 / EU irányelve az elektromágneses összeférhetőségre vonatkozó tagállami jogszabályok összehangolásáról (EU Journal of Laws L 96, 2014.3.29., 79. o.), 2009/125 / EK irányelv az energiával kapcsolatos termékek környezetbarát tervezésére vonatkozó követelmények megállapításának keretrendszeréről, a Gazdasági Minisztérium 2013. május 8-i rendelete az egyes veszélyes anyagok elektromos és elektronikus berendezésekben történő felhasználásának korlátozásával kapcsolatos alapvető követelményekről, a 2011/65 / EU RoHS irányelv végrehajtási rendelkezései.

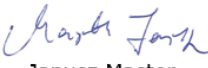
A megfelelés értékeléséhez harmonizált szabványokat használtak:

PN-EN 60730-2-9: 2011, PN-EN 60730-1: 2016-10

EN IEC 63000:2018 RoHS.

Wieprz, 30.11.2022

  
Paweł Jura

  
Janusz Master

Prezesi firma



# **TECH TECH CONTROLLERS**

## **Központi iroda:**

ul. Biała Droga 31, 34-122 Wieprz

## **Szerviz:**

+36-300-919-818, +36-30-321-70-88

szerviz@tech-controllers.com

## **Hétfő - Péntek**

7:00 - 16:00

## **Szombat**

9:00 - 12:00