

**Service**

- PL** tel: +48 33 875 93 80  
serwis.sinum@techsterowniki.pl
- EN** tel: +48 33 875 93 80 [www.tech-controllers.com](http://www.tech-controllers.com)  
support.sinum@techsterowniki.pl
- CZ** tel: +420 733 180 378 [www.tech-controllers.cz](http://www.tech-controllers.cz)  
cs.servis@tech-reg.com
- SK** tel: +421 918 943 556 [www.tech-reg.sk](http://www.tech-reg.sk)  
sk.servis@tech-reg.com
- DE** tel: +48 33 875 93 80 [www.tech-controllers.com](http://www.tech-controllers.com)  
support.sinum@techsterowniki.pl
- NL** tel: +31 341 371 030 [www.tech-controllers.com](http://www.tech-controllers.com)  
e-mail: info@eplucon.nl
- RO** tel: +40 785 467 825 [www.techsterowniki.pl/ro](http://www.techsterowniki.pl/ro)  
contact@tech-controllers.ro
- HU** tel: +36-300 919 818, +36 30 321 70 88  
[www.tech-controllers.hu](http://www.tech-controllers.hu) szerviz@tech-controllers.com
- ES** tel: +48 33 875 93 80 [www.tech-controllers.com](http://www.tech-controllers.com)  
support.sinum@techsterowniki.pl
- UA** tel: +38 096 875 93 80 [www.tech-controllers.com](http://www.tech-controllers.com)  
servis.ua@tech-controllers.com
- RU** +375 3333 000 38 (WhatsApp, Viber, Telegram)  
service.eac@tech-reg.com (RU)

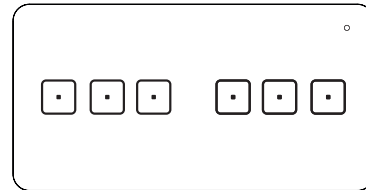


Wyprodukowano w Polsce

[www.tech-controllers.com/manuals](http://www.tech-controllers.com/manuals)



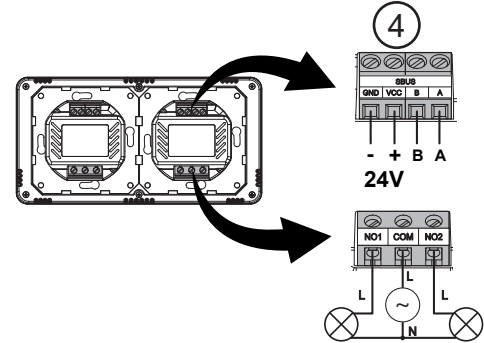
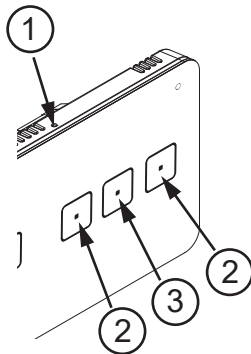
Made in Poland



- PL**
- EN**
- CZ**
- SK**
- DE**

**WSS-22m / WSS-32m / WSS-33m**

[www.sinum.eu](http://www.sinum.eu)



**PL**

Włącznik oświetlenia WSS-22m / WSS-32m / WSS-33m to urządzenie do sterowania oświetleniem bezpośrednio z poziomu włącznika lub za pomocą Centrali Sinum, w której użytkownik ma możliwość zaprogramowania określonych warunków włączania/wyłączania światła. Urządzenie składa się z dwóch niezależnych włączników i komunikuje się z Centralą Sinum przewodowo, a cały system pozwala użytkownikowi na sterowanie inteligentnym domem za pomocą urządzeń mobilnych. Urządzenie posiada wbudowany czujnik światła, który dostosowuje jasność podświetlenia przycisków do aktualnego poziomu jasności jaka panuje w pomieszczeniu.

**WSS-32m i WSS-33m.**

Skrajne przyciski (2) służą do sterowania oświetleniem, natomiast środkowy (3) spełnia funkcję przycisku programowalnego. Za jego pomocą użytkownik może uruchomić automatyzację zaprogramowaną w Centrali Sinum.

**UWAGA!**

- Rysunki są poglądowe. Ilość przycisków może być inna względem posiadanej wersji urządzenia.
- Maksymalne obciążenie pojedynczego wyjścia dla oświetlenia LED wynosi 200 W.

**Rejestracja urządzenia do systemu Sinum**

Urządzenie należy połączyć z Centralą Sinum za pomocą złącza SBUS (4), a następnie wpisać w przeglądarce adres Centrali Sinum i zalogować się do urządzenia. W panelu głównym kliknąć kolejno zakładki **Ustawienia > Urządzenia > Urządzenia SBUS > (+) > Dodaj urządzenie**. Następnie na urządzeniu krótko nacisnąć przycisk rejestracji (1). Po prawidłowo przeprowadzonym procesie rejestracji na ekranie pojawi się odpowiedni komunikat. Dodatkowo użytkownik ma możliwość nadania nazwy urządzeniu oraz przypisania go do określonego pomieszczenia.

**UWAGA! Każdy włącznik należy zarejestrować osobno.**

**Identyfikacja urządzenia w systemie Sinum**

Aby zidentyfikować urządzenie w Centrali Sinum należy aktywować Tryb identyfikacji w zakładce **Ustawienia > Urządzenia > Urządzenia SBUS > (+) > Tryb identyfikacji** oraz przytrzymać przycisk rejestracji na urządzeniu przez 3-4 sekundy. Odpowiednie urządzenie na ekranie zostanie podświetlone.

**Uwagi**

Firma Tech Sterowniki nie ponosi odpowiedzialności za szkody powstałe na skutek niewłaściwego użytkownika systemu. Producent zastrzega sobie prawo do udoskonalania urządzeń, aktualizowania oprogramowania oraz związaną z nimi dokumentację. Grafiki mają charakter poglądowy i mogą nieco odbiegać od rzeczywistego wyglądu. Schematy są przykładowe. Wszelkie zmiany są na bieżąco aktualizowane na stronie internetowej producenta.

Przed przystąpieniem do użytkownika urządzenia należy przeczytać uważnie poniższe przepisy. Nieprzestrzeżenie tych instrukcji może być przyczyną obrażeń ciała i uszkodzeń urządzenia. Urządzenie nie może być wykorzystywane niezgodnie z jego przeznaczeniem. Montażu powinna dokonać osoba posiadająca odpowiednie kwalifikacje. Urządzenie nie jest przeznaczone do obsługi przez dzieci. Urządzenie elektryczne pod napięciem. Przed dokonaniem jakichkolwiek czynności związanych z zasilaniem (podłączenie przewodów, instalacja urządzenia itd.) należy upewnić się, że urządzenie nie jest podłączone do sieci. Urządzenie nie jest wodoodporne.

**Dane techniczne**

Napięcie zasilania	24V DC ±10%
Maksymalny pobór mocy WŁĄCZNIK 2	1,1W
Maksymalny pobór mocy WŁĄCZNIK 3	1,4W
Maksymalne obciążenie wyjścia	4A (AC1)* / 200W (LED)
Temperatura pracy	5°C - 50°C

Produktu nie wolno wyrzucać do zwykłych pojemników na odpady. Obowiązkiem użytkownika jest przekazanie zużytego sprzętu do wyznaczonego punktu zbiórki w celu recyklingu odpadów powstających ze sprzętu elektrycznego i elektronicznego.

\* Kategoria obciążenia AC1: jednofazowe, rezystancyjne lub lekko indukcyjne obciążenie AC.



**Deklaracja zgodności UE**

Firma **Tech Sterowniki II Sp. z o.o.**, ul. Biała Droga 34, Wieprz (34-122) deklaruje z pełną odpowiedzialnością, że włącznik **WSS-22m, WSS-32m, WSS-33m** jest zgodny z dyrektywą:  
• 2014/35/UE • 2014/30/UE • 2009/125/WE • 2017/2102/UE  
Do ocen zgodności zastosowano normy zharmonizowane:  
PN-EN 60669-1:2018-04  
PN-EN 60669-1:2018-04/AC:2020-04E  
PN-EN 60669-2-5:2016-12  
EN IEC 63000:2018 RoHS

*Paweł Jura Janusz Master*  
Prezesi firmy

Wieprz, 01.04.2024

Pełny tekst deklaracji zgodności UE oraz instrukcja obsługi dostępne po zeskanowaniu kodu QR lub na stronie [www.techsterowniki.pl/manuals](http://www.techsterowniki.pl/manuals)

**EN**

The WSS-22m / WSS-32m / WSS-33m light switch is a device which enables you to control the light directly from the switch or with the use of a Sinum central device, where the user may program the light to switch on and off in certain conditions. The switch consists of two independent switches and communicates with the Sinum central device by wire. The whole system allows the user to control the smart home using mobile devices. The switch has a built-in light sensor which is used to adjust the button backlight brightness to ambient light level.

**WSS-32m i WSS-33m.**

The outermost buttons (2) are used to control the lighting whereas the middle button (3) serves as a programmable button. Using this button the user may activate the automation which has been previously programmed in the Sinum central device.

**NOTE!**

- The drawings are for illustrative purposes only. The number of buttons may be different depending on the version you have.
- The maximum load of a single output for LED lighting is 200W.

**How to register the device in the sinum system**

The device should be connected to the Sinum central device using the SBUS connector (4) and then enter the address of the Sinum central device in the browser and log in to the device. In the main panel, click the **Settings > Devices > SBUS devices > (+) > Add device**. Then briefly press the registration button (1) on the device. After a properly completed registration process, an appropriate message will appear on the screen. Additionally, the user can name the device and assign it to a specific room.

**NOTE! Each switch must be registered separately.**

**How to identify the device in the Sinum system**

To identify the device in the Sinum Central, activate the Identification Mode in the **Settings > Devices > SBUS Devices > (+) > Identification Mode** tab and hold the registration button on the device for 3-4 seconds. The device used will be highlighted on the screen.

**Notes**

TECH Controllers is not responsible for any damages resulting from improper use of the system. The manufacturer reserves the right to improve devices, update software and related documentation. The graphics are provided for illustration purposes only and may differ slightly from the actual look. The diagrams serve as examples. All changes are updated on an ongoing basis on the manufacturer's website.

Before using the device for the first time, read the following regulations carefully. Not obeying these instructions may lead to personal injuries or controller damage. The device should be installed by a qualified person. It is not intended to be operated by children. It is a live electrical device. Make sure the device is disconnected from the mains before performing any activities involving the power supply (plugging cables, installing the device etc.). The device is not water resistant.

**Technical data**

Power supply	24V DC ±10%
Max. power consumption WŁĄCZNIK 2	1,1W
Max. power consumption WŁĄCZNIK 3	1,4W
Maximum output load	4A (AC1)* / 200W (LED)
Operation temperature	5°C - 50°C

The product may not be disposed of to household waste containers. The user is obliged to transfer their used equipment to a collection point where all electric and electronic components will be recycled.



\* AC1 load category: resistive or slightly inductive AC load

**EU Declaration of conformity**

**Tech Sterowniki II Sp. z o.o.**, ul. Biała Droga 34, Wieprz (34-122) Hereby, we declare under our sole responsibility that the light switch: **WSS-22m, WSS-32m, WSS-33m** is compliant with Directive :  
• 2014/35/UE • 2014/30/UE • 2009/125/WE • 2017/2102/UE  
For compliance assessment, harmonized standards were used:  
• PN-EN 60669-1:2018-04  
• PN-EN 60669-1:2018-04/AC:2020-04E  
• PN-EN 60669-2-5:2016-12  
• EN IEC 63000:2018 RoHS

*Paweł Jura Janusz Master*  
Prezesi firmy

Wieprz, 01.04.2024

The full text of the EU declaration of conformity and the user manual are available after scanning the QR code or at [www.tech-controllers.com/manuals](http://www.tech-controllers.com/manuals)

## CZ

Vypínač světla WSS-22m / WSS-32m / WSS-33m to je zařízení pro ovládání osvětlení. Může ovládat osvětlení přímo z vypínače nebo pomocí ústředně Sinum, ve kterém si uživatel může naprogramovat specifické podmínky pro zapnutí/vypnutí světla. Sdružený vypínač WSS se skládá ze 2 vypínačů, komunikuje s ústřednou drátově a celý systém umožňuje uživateli ovládat chytro domácnost pomocí mobilních zařízení. Zařízení má vestavěné světelné čidlo, které přizpůsobuje jas podsvícení tlačítek aktuální úrovni jasů v místnosti.

### WSS-32m i WSS-33m

Krajní tlačítka (2) slouží k ovládání osvětlení, zatímco prostřední (3) funguje jako programovatelné tlačítko. S jeho pomocí může uživatel spustit automatizaci naprogramovanou v ústředně Sinum.

### POZORNOST!

- Všechna grafická jsou pouze ilustrativní. Počet tlačítek se může lišit v závislosti na verzi vašeho zařízení.
- Maximální zatížení jednoho výstupu pro LED osvětlení je 200 W.

### Registrace zařízení k systému Sinum

Zařízení připojte k ústředně Sinum pomocí konektoru SBUS (4), poté zadejte adresu ústředně Sinum do prohlížeče a přihlaste se k zařízení. Na hlavním panelu postupně rozklikneme: **Nastavení > Zařízení > Zařízení SBUS > (+) > Přidejte zařízení**. Následně na modulu krátce stlačte **registrační tlačítko (1)**. Termostat a vypínač jsou považovány za dvě samostatná zařízení a musejí být i takto registrovány. Pokud registrace proběhla úspěšně, pak se na obrazovce objeví odpovídající zpráva. Dále můžeme změnit název modulu a přidat ho k určité místnosti.

**POZOR! Každý vypínač se musí registrovat samostatně.**

### Identifikace zařízení v systému Sinum

Chcete-li identifikovat zařízení v ústředně Sinum, aktivujte režim identifikace v záložce: **Nastavení > Zařízení > Zařízení SBUS > (+) > Režim identifikace** a podržte registrační tlačítko na zařízení po dobu 3-4 sekund. Odpovídající zařízení se na obrazovce zvýrazní.

### Upozornění

Firma Tech Sterowniki nese žádnou zodpovědnost škody vzniklé v důsledku jiného užívání zařízení, než je jeho určením vymezené v návodu k použití. Výrobce si vyhrazuje právo na zlepšování zařízení, aktualizace programu a dokumentace. Všechna grafická vyobrazení obsažená v dokumentu mají pouze informativní charakter. Schémata jsou pouze příkladová. Veškeré změny jsou průběžně aktualizovány na internetové stránce výrobce.

Před uvedením do provozu je nutné se nejdříve seznámit se zde uvedenými pokyny. Nedodržení těchto ustanovení může vést ke zranění nebo úrazu osob a poškození zařízení. Montáž a zapojení zařízení může vykonat pouze osoba s odpovídajícím oprávněním pro elektrická zařízení. Obsluha zařízení není určena dětem. Elektrické zařízení pod napětím. Před zahájením jakýchkoliv činností spojených s napájením (připojování vodičů, instalace zařízení apod.) je třeba se ujistit, že zařízení je odpojené od elektrické sítě. Zařízení není voděodolné.

### Technické údaje

Napájení	24V DC ±10%
Přikon WŁĄCZNIK 2	1,1W
Přikon WŁĄCZNIK 3	1,4W
Maximální zatížení výstupu	4A (AC1)* / 200W (LED)
Provozní teplota	5°C ± 50°C

\* Kategorie zátěže AC1: střídavý proud, jednofázová, odporová nebo mírně induktivní zátěž.

### EU Prohlášení o shodě

Výrobce **Tech Sterowniki II Sp. z o.o.**, ul. Biela Droga 34, Wleprz (34-122) tímto prohlašuje, že vypínač **WSS-22m / WSS-32m / WSS-33m** je v shodě s harmonizačními právními předpisy Evropské unie a splňuje směrnice Evropského parlamentu a Rady:

- 2014/35/UE
  - 2014/30/UE
  - 2009/125/WE
  - 2017/2102/UE
- Byly použity následující harmonizované normy a technické specifikace:
- PN-EN 60669-1:2018-04
  - PN-EN 60669-1:2018-04/AC:2020-04E
  - PN-EN 60669-2-5:2016-12
  - EN IEC 63000:2018 RoHS

*Paweł Jura Janusz Master*  
Prezisi firmy

Wleprz, 01.04.2024

Úplné znění EU prohlášení o shodě a návod k obsluze jsou k dispozici po naskenování QR kódu nebo na: [www.tech-controllers.com/manuals](http://www.tech-controllers.com/manuals)

Produkt se nesmí vyhazovat do běžného komunálního odpadu. Povinností uživatele je odevzdat opotřebené zařízení do určeného sběrného místa za účelem recyklace elektrického a elektronického odpadu.



## SK

Vypínač svetla WSS-22m / WSS-32m / WSS-33m je zariadenie určené na ovládanie osvetlenia priamo z úrovne vypínača alebo pomocou Centrálnej jednotky Sinum, v ktorej si užívateľ môže naprogramovať konkrétne podmienky zapnutia/vypnutia svetla. Dotykový ovládač WSS sa skladá z dvoch vypínačov a komunikuje s Centrálnou jednotkou Sinum drôtovo. Celý systém umožňuje užívateľovi ovládať inteligentnú domácnosť pomocou mobilných zariadení. Zariadenie má zabudovaný snímač intenzity osvetlenia, ktorý prispôbuje jas podsvietenia tlačidiel aktuálnej úrovni jasů v miestnosti.

### WSS-32m i WSS-33m

Krajné tlačidlá (2) slúžia na ovládanie osvetlenia, zatiaľ čo stredné (3) vykonáva funkciu programovateľného tlačidla. S jeho pomocou môže užívateľ spustiť automatizáciu naprogramovanú v Centrálnej jednotke Sinum.

### POZORNOSŤ!

- Všetky grafické sú iba ilustratívne. Počet tlačidiel sa môže líšiť v závislosti od verzie vášho zariadenia.
- Maximálne zaťaženie jedného výstupu pre LED osvetlenie je 200 W.

### Registrácia zariadenia do systému Sinum

Zariadenie je potrebné pripojiť k centrálnej jednotke SINUM pomocou konektora SBUS (4), zadať adresu Centrálnnej jednotky SINUM do internetového prehliadača a následne sa prihlásiť do centrálnej jednotky. Na hlavnej obrazovke kliknite na kartu **Nastavenia > Zariadenia > Zariadenia SBUS > (+) > Pridať zariadenie**. Potom krátko stlačte **registračné tlačidlo (1)** na zariadení. Regulator a vypínač sa považujú za dva samostatné zariadenia a je potrebné ich registrovať samostatne. Po správnom dokončení procesu registrácie sa na obrazovke zobrazia príslušná správa. Okrem toho môže užívateľ pomenovať zariadenie a pridať ho ku konkrétnej miestnosti.

**UPOZORNENIE! Každý vypínač musí byť zariadený samostatne.**

### Identifikácia zariadenia do systému Sinum

Ak chcete identifikovať zariadenie v Centrálnnej jednotke Sinum, aktivujte režim identifikácie na karte **Nastavenia > Zariadenia > Zariadenia SBUS > (+) > Režim identifikácie** a podržte stlačené registračné tlačidlo na zariadení 3-4 sekundy. Príslušné zariadenie sa na obrazovke zvýrazní.

### Upozornenia

Spoločnosť Tech Sterowniki nezodpovedá za žiadne škody spôsobené nesprávnym používaním systému. Výrobca si vyhradzuje právo vylepšovať zariadenia, aktualizovať softvér a súvisiacu dokumentáciu. Grafika je len ilustračná a môže sa mierne líšiť od skutočného vzhľadu. Schémy sú príkladové. Všetky zmeny sú priebežne aktualizované na stránke výrobcu.

Pred prvým použitím zariadenia si pozorne prečítajte nasledujúce predpisy. Nedodržanie týchto pokynov môže viesť k zraneniu osôb a poškodeniu zariadenia. Inštaláciu zariadenia musí vykonávať osoba s potrebnou kvalifikáciou. Zariadenie nie je určené pre manipuláciu deťmi. Elektrické zariadenie pod napätím. Pred vykonávaním akýchkoľvek činností súvisiacich s napájaním (prípadne káblov, inštalácia zariadenia a pod.) sa uistite, že zariadenie nie je pripojené k elektrickej sieti. Zariadenie nie je vodotesné.

### Technické údaje

Napájanie	24V DC ±10%
Přikon WŁĄCZNIK 2	1,1W
Přikon WŁĄCZNIK 3	1,4W
Maximálne zaťaženie výstupu	4A (AC1)* / 200W (LED)
Prevádzková teplota	5°C ± 50°C

\* Kategória zátáž AC1: jednofázová odporová alebo mierne induktívna AC zátáž.

### Prehlásenie o zhode EÚ

Výrobca **Tech Sterowniki II Sp. z o.o.**, ul. Biela Droga 31, 34-122 Wleprz, Pólsko, týmto vyhlasuje, že vypínač **WSS-22m / WSS-32m / WSS-33m** je v zhode s harmonizačnými právnymi predpismi Európskej únie a spĺňa smernice Európskeho parlamentu a Rady:

- 2014/35/UE
  - 2014/30/UE
  - 2009/125/WE
  - 2017/2102/UE
- Boli použité nasledujúce harmonizované normy a technické špecifikácie:
- PN-EN 60669-1:2018-04
  - PN-EN 60669-1:2018-04/AC:2020-04E
  - PN-EN 60669-2-5:2016-12
  - EN IEC 63000:2018 RoHS

*Paweł Jura Janusz Master*  
Prezisi firmy

Wleprz, 01.04.2024

Úplné znenie Prehlásenia o zhode EÚ a návod na obsluhu sú k dispozícii po naskenovaní QR kódu alebo na webovej stránke [www.tech-controllers.com/manuals](http://www.tech-controllers.com/manuals)

## DE

Der Lichtschalter WSS-22m / WSS-32m / WSS-33m ist ein Gerät zur Steuerung der Beleuchtung direkt vom Schalter aus oder über das Sinum Steuergerät, wo der Benutzer bestimmte Ein- und Ausschaltbedingungen für das Licht programmieren kann. Das Gerät besteht aus zwei Schaltern und kommuniziert drahtgebunden mit dem Sinum Steuergerät und das gesamte System ermöglicht es dem Benutzer, das Smart Home mit mobilen Geräten zu steuern. Der WSS-22m / WSS-32m / WSS-33m verfügt über einen eingebauten Lichtsensor, der die Helligkeit der Tasteninterleuchtung an die aktuelle Helligkeit im Raum anpasst.

### WSS-32m i WSS-33m

Die äußersten Tasten (2) dienen zur Steuerung der Beleuchtung, während die mittlere (3) als programmierbare Taste fungiert. Mit seiner Hilfe kann der Benutzer die im Sinum Steuergerät programmierte Automatisierung starten.

### HINWEIS!

- Die Grafiken dienen nur zu Illustrationszwecken. Die Anzahl der Tasten kann je nach der Version des Geräts, das Sie besitzen, abweichen.
- Die maximale Belastung eines einzelnen Ausgangs für LED-Beleuchtung beträgt 200 W.

### Geräteregistrierung für das Sinum-System

Das Gerät über den **SBUS-Anschluss (4)** mit dem Sinum-Steuergerät verbinden, dann die Adresse des Sinum-Steuergerätes in den Browser eingeben und sich am Gerät anmelden. Im Hauptpanel auf **„Einstellungen > Geräte > SBUS-Geräte > (+) > Geräte hinzufügen“** klicken. Drücken Sie anschließend kurz die Registrierungstaste (1) am Gerät. Der Regler und der Schalter werden als zwei getrennte Geräte behandelt und sollten als solche registriert werden. Nachdem der Registrierungsprozess korrekt durchgeführt wurde, erscheint eine entsprechende Meldung auf dem Bildschirm. Darüber hinaus kann der Benutzer das Gerät benennen und einem bestimmten Raum zuordnen.

### HINWEIS!

- Die Grafiken dienen nur zu Illustrationszwecken. Die Anzahl der Tasten kann je nach der Version des Geräts, das Sie besitzen, abweichen.
- Die maximale Belastung eines einzelnen Ausgangs für LED-Beleuchtung beträgt 200 W.

### Geräteidentifikation im Sinum-System

Um ein Gerät im Sinum Steuergerät zu identifizieren, aktivieren Sie den Identifikationsmodus unter **„Einstellungen > Geräte > SBUS-Gerät > (+) > Identifikationsmodus“** und halten Sie die Registrierungstaste am Gerät für 3-4 Sekunden gedrückt. Das entsprechende Gerät wird auf dem Bildschirm hervorgehoben.

## Hinweise

Tech Sterowniki haftet nicht für Schäden, die durch eine unsachgemäße Verwendung des Systems entstehen. Der Hersteller behält sich das Recht zur Optimierung der Geräte sowie zur Aktualisierung der Firmware und der zugehörigen Dokumentation vor. Die Grafiken dienen nur zur Veranschaulichung und können leicht vom tatsächlichen Aussehen abweichen. Schemata haben Beispielcharakter. Alle Änderungen werden regelmäßig auf der Website des Herstellers aktualisiert.

Bevor Sie das Gerät zum ersten Mal verwenden, lesen Sie bitte die folgenden Vorschriften sorgfältig durch. Die Nichtbeachtung dieser Anweisungen kann zu Personen- und Sachschäden führen. Bitte bewahren Sie diese Anleitung sorgfältig auf. Die Installation sollte von einer Person mit entsprechenden Qualifikationen durchgeführt werden. Das Gerät ist nicht für den Gebrauch durch Kinder bestimmt. Elektrisches Gerät unter Spannung. Stellen Sie vor der Durchführung jedweder Tätigkeiten im Zusammenhang mit der Stromversorgung (Kabelanschluss, Geräteinstallation etc.) sicher, dass das Gerät nicht an das Stromnetz angeschlossen ist. Das Gerät ist nicht wasserdicht.

### Technische Daten

Betriebsspannung	24V DC ±10%
Maximale Leistungsaufnahme WŁĄCZNIK 2	1,1W
Maximale Leistungsaufnahme WŁĄCZNIK 3	1,4W
Maximale Belastung des Ausgangs	4A (AC1)* / 200W (LED)
Betriebstemperatur	5°C ± 50°C

\* Belastungskategorie AC1: einzelphase, widerstand oder leicht induktive Belastung AC.

### EU-Konformitätserklärung

**Tech Sterowniki II Sp. z o.o.**, ul. Biela Droga 34, Wleprz (34-122) erklärt hiermit, dass der Lichtschalter **WSS-22m / WSS-32m / WSS-33m** der Richtlinie:

- 2014/35/UE
- 2014/30/UE
- 2009/125/WE
- 2017/2102/UE

entspricht.

Für die Bewertung der Konformität wurden die folgenden harmonisierten Normen verwendet:

- PN-EN 60669-1:2018-04
- PN-EN 60669-1:2018-04/AC:2020-04E
- PN-EN 60669-2-5:2016-12
- EN IEC 63000:2018 RoHS

*Paweł Jura Janusz Master*  
Prezisi firmy

Wleprz, 01.04.2024

Der vollständige Text der EU-Konformitätserklärung und der Bedienungsanleitung ist nach dem Scannen des QR-Codes oder auf der Website [www.tech-controllers.com/manuals](http://www.tech-controllers.com/manuals) verfügbar.

W výrobce sa nesmie vyhazovať do bežných nádob na odpad. Povinnosťou užívateľa je odevzdať použité zariadenie na stanovenom zbernom mieste za účelom recyklácie odpadu vzniknutého z elektrického a elektronického zariadenia.



Das Produkt darf nicht in normalen Abfallbehältern entsorgt werden. Der Benutzer ist verpflichtet, das Altgerät an einer dafür vorgesehenen Sammelstelle für das Recycling von Abfällen aus Elektro- und Elektronikgeräten abzugeben.

