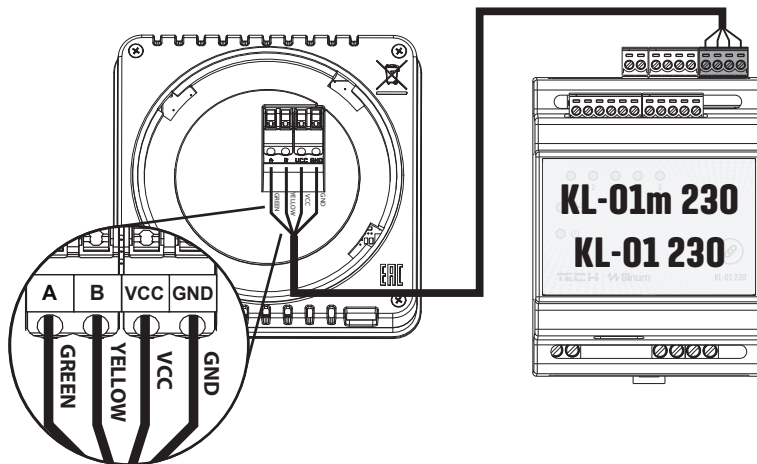


P-KL3

www.sinum.eu

PL

EN



PL

Panel P-KL3 przeznaczony jest do sterowania pracą klimakonwektora poprzez moduł KL-01m 230 Sbus oraz KL-01 230 Modbus. Panel komunikuje się z modulem przewodowo wykorzystując protokół komunikacyjny Modbus. Urządzenie wyposażone jest w czujnik temperatury oraz wilgotności.

Obsługa i funkcje przycisków

- ☰ - wejście do menu / zatwierdzenie opcji
- + / - - zmiana temperatury zadanej / zmiana biegu wentylatora / zmiana opcji w menu
- ↶ - zmiana wyświetlanego parametru na ekranie głównym (aktualna temperatura / wilgotność) / powrót do poprzedniego menu

Menu

Zawartość menu może różnić się w zależności od trybu pracy, rodzaju wybranej instalacji oraz sposobu sterowania wentylatorem i zaworami.

Włącz/wyłącz

Z poziomu menu można złączyć lub wyłączyć pracę modułu KL-01m 230 / KL-01 230 Modbus.

Ustawienia podstawowe

1) Wybór profilu:

Komfort - utrzymanie komfortowej temperatury w pomieszczeniu
 ECO - profil ekonomiczny, ustawienie zakresu optymalnej temperatury
 Ochrona - ochrona instalacji, ustawienie zakresu temperatury

2) Tryb pracy:

Grzanie - stały tryb grzania
 Chłodzenie - stały tryb chłodzenia
 Automatyyczny - zmiana trybu na podstawie temperatury aktualnej i zadanej

3) Tryb pracy wentylatora:

Automatyyczny - na podstawie temperatury i histerezy moduł sam steruje wentylatorem
 Ręczny - ręczny wybór stałego biegu wentylatora

4) Bieg wentylatora (Bieg 1-3) - wybór biegu dla trybu ręcznego

Menu główne

1) Ustawienia temperatur - parametry dla aktywnego profilu

Komfort: Temperatura zadana, Próg dolny, Próg górny, Temp. komfort delta
 ECO: Temperatura ECO MIN, Temperatura ECO MAX, Temp.ECO delta minimum, Temp. ECO delta max.

Ochrona: Próg dolny, Temperatura Ochrona MIN, Temperatura Ochrona Max, Próg górny, Temp.ochrony delta min., Temp. ochrony delta max

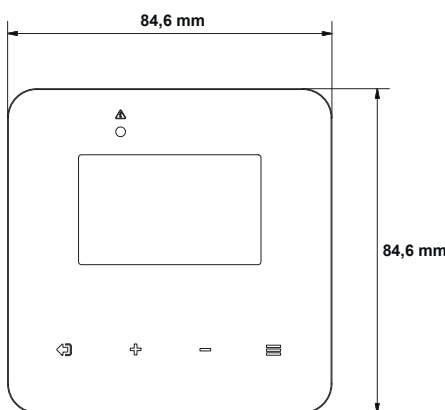
2) Ustawienia wentylatora

Histereza biegu 1-3 - ustawienie dla sterowania przekaźnikiem w trybie Automatyycznym
 Moc biegu 1-3 - ustawienie dla sterowania analogowego w trybie Ręcznym
 Tryb BOOST: On/Off, Czas cyklicznej kontroli temperatury, Czas trwania trybu

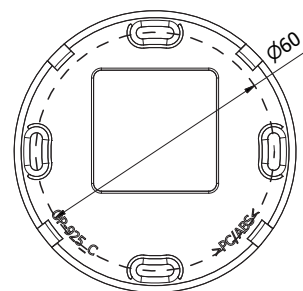
3) Histereza grzanie/chłodzenie - histereza dla automatycznego trybu pracy

4) Czujnik pomieszczenia - wybór czujnika (Z modułu, Z panelu, Sinum)

5) Ekran szczegółowy - podgląd wszystkich dostępnych parametrów



16,2 mm



Menu serwis

- 1) Wybór instalacji:** 2-rurowa, 4-rurowa
- 2) Wyjście wentylatora:** Przełącznik, Wyjście analogowe
- 3) Menu zaworów:**
 - Typ wyjścia (wyjście dwustanowe, Wyjście analogowe),
 - Histereza grzania,
 - Histereza chłodzenia,
 - Zawór 1 (Stan zaworu: [Normalnie zamknięty, Normalnie otwarty]; Tryb pracy: [OFF, Chłodzenie, Grzanie]),
 - Zawór 2 (Stan zaworu: [Normalnie zamknięty, Normalnie otwarty]; Tryb pracy: [OFF, Chłodzenie, Grzanie]),
- 4) Ekran testowy** (Przełączniki: 1-5, Wyjście analogowe: Wyjście napięciowe 1-3, Test USB, Ekran szczegółowy)
- 5) Ustawienia fabryczne** - przywrócenie ustawień domyślnych

Ustawienia

- 1) Język** - wybór języka
- 2) Ekran** - ustawienie parametrów ekranu (Jasność ekranu, Jasność w wygaszaniu, Wybór wygaszacza, Czas wygaszania ekranu)
- 3) Zegar** - ustawienie godziny i daty
- 4) Informacja o programie**
- 5) Aktualizacja oprogramowania**

Dane techniczne

Napięcie zasilania	12V DC
Maksymalny pobór mocy	0,3W
Temperatura pracy	5 ÷ 50°C
Zakres nastaw temp. pokojowej	5 ÷ 35°C
Zakres pomiaru wilgotności	10-95% REL.H

Deklaracja zgodności UE

Tech Sterowniki II Sp. z o.o. ul. Biała Droga 34, Wieprz (34-122) deklaruje z pełną odpowiedzialnością, że panel klimakonwektora **P-KL3** jest zgodny z dyrektywą:

- 2014/35/UE
- 2014/30/UE
- 2009/125/WE
- 2017/2102/UE

Do ocen zgodności zastosowano normy zharmonizowane:

- PN-EN IEC 60730-2-9:2019-06
- PN-EN 60730-1:2016-10
- PN-EN IEC 63000:2019-01 RoHS

Wieprz, 01.10.2025

Paweł Jura
 Paweł Jura Janusz Master
 Prezesi firmy

Uwagi

Firma Tech Sterowniki nie ponosi odpowiedzialności za szkody powstałe na skutek niewłaściwego użytkownika systemu. Producent zastrzega sobie prawo do udoskonalania urządzeń, aktualizowania oprogramowania oraz związaną z nimi dokumentacją. Grafiki mają charakter poglądowy i mogą nieco odbiegać od rzeczywistego wyglądu. Schematy są przykładowe. Wszelkie zmiany są na bieżąco aktualizowane na stronie internetowej producenta.

Przed przystąpieniem do użytkownika urządzenia należy przeczytać uważnie poniższe przepisy. Nieprzestrzeganie tych instrukcji może być przyczyną obrażeń ciała i uszkodzeń urządzenia. Urządzenie nie może być wykorzystywane niezgodnie z jego przeznaczeniem. Montażu powinna dokonać osoba posiadająca odpowiednie kwalifikacje. Urządzenie nie jest przeznaczone do obsługi przez dzieci. Urządzenie elektryczne pod napięciem. Przed dokonaniem jakichkolwiek czynności związanych z zasilaniem (podłączenie przewodów, instalacja urządzenia itd.) należy upewnić się, że urządzenie nie jest podłączone do sieci. Urządzenie nie jest wodoodporne.

Produktu nie wolno wyrzucać do zwykłych pojemników na odpady. Obowiązkiem użytkownika jest przekazanie zużytego sprzętu do wyznaczonego punktu zbiórki w celu recyklingu odpadów powstających ze sprzętu elektrycznego i elektronicznego.



The P-KL3 panel is designed to control fan coil operation via the KL-01m 230 Sbus and KL-01 230 Modbus modules. The panel communicates with the module via a wired connection using the Modbus communication protocol. The device is equipped with a temperature and humidity sensor.

Button operation and functions

- ☰ - entering the menu / confirming options
- + / - - changing the set temperature / changing the fan speed / changing the menu options
- ↩ - changing the displayed parameter on the main screen (current temperature / humidity) / returning to the previous menu

Menu

The menu content may vary depending on the operating mode, the type of installation selected and the method of controlling the fan and valves.

ON/OFF

From the menu, you can enable or disable the KL-01m 230 / KL-01 230 Modbus module.

Basic settings

1) Profile selection:

Comfort - maintaining a comfortable room temperature
 ECO - economic profile, setting the optimal temperature range
 Protection - system protection, setting the temperature range

2) Operating mode:

Heating - constant heating mode
 Cooling - constant cooling mode
 Automatic - mode change based on current and set temperature

3) Fan operating mode:

Automatic - the module controls the fan itself based on temperature and hysteresis

Manual - manual selection of constant fan gear

4) Fan gear (Gear 1-3) - gear selection for manual mode

Main menu

1) Temperature settings - parametry dla aktywnego profilu

Comfort: Set temperature, Bottom threshold, Top threshold, Comfort temperature delta

ECO: ECO min temperature, ECO max temperature, ECO temperature delta min, ECO temperature delta max.

Protection: Bottom threshold, Protection min. temperature, Protection max. temperature, Top threshold, Protection temp. delta min., Protection temp. delta max.

2) Fan settings

Gear 1-3 hysteresis - setting for relay control in Automatic mode
 Gear 1-3 power - setting for analog control in Manual mode
 BOOST mode: On/Off, Temp. cyclic control time, Mode duration time

3) Heat./ Cool. hysteresis - hysteresis for Automatic operation mode

4) Room sensor - sensor selection (From the module, From the panel, Sinum)

5) Detail screen - preview of all available parameters

Service menu

1) Installation selection: 2-pipe, 4-pipe

2) Fan output: Relays, Analog output

3) Valves menu:

- Output type (Two-state, Analog output),
- Heating hysteresis,
- Cooling hysteresis,
- Valve 1 (Valve state: [Normally closed, Normally open] ; Operating mode: [OFF, Cooling, Heating]),
- Valve 2 (Valve state: [Normally closed, Normally open] ; Operating mode: [OFF, Cooling, Heating]),

4) Test screen (Relays:1-5, Analog output: Voltage output 1-3, USB test, Detail screen),

5) Factory settings - restoring default settings

Settings

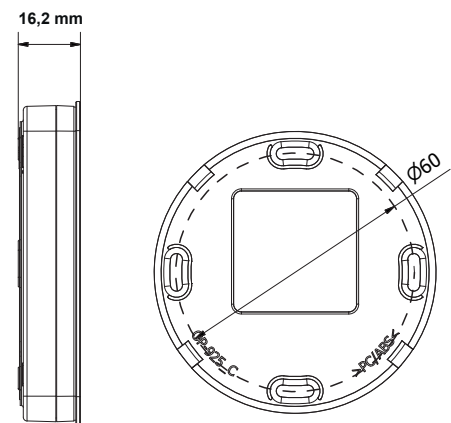
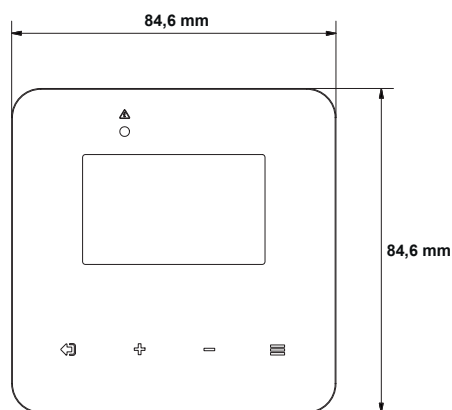
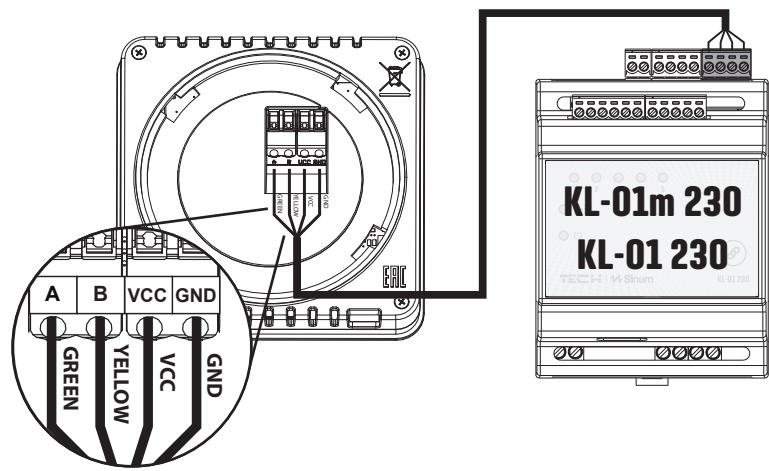
1) Language - language selection

2) Screen - setting screen parameters (Screen brightness, Brightness in dimming, Screensaver selection, Screen dimming time)

3) Clock - setting the time and date

4) Software version

5) Software update



Technical data

Power supply	12V DC
Max. power consumption	0,3W
Operating temperature	5 ÷ 50°C
Room temperature setting range	5 ÷ 35°C
Humidity measurement range	10 - 95%

EU Declaration of conformity

Tech Sterowniki II Sp. z o.o., ul. Biała Droga 34, Wieprz (34-122)

Hereby, we declare under our sole responsibility that the P-KL3 fan coil control panel is compliant with Directive :

- 2014/35/UE
- 2009/125/WE
- 2014/30/UE
- 2017/2102/UE

For compliance assessment, harmonized standards were used:

- PN-EN IEC 60730-2-9:2019-06
- PN-EN 60730-1:2016-10
- EN IEC 63000:2018 RoHS

Wieprz, 01.10.2025

Paweł Jura Janusz Master
 Prezisi firmy

Notes

TECH Controllers is not responsible for any damages resulting from improper use of the system. The manufacturer reserves the right to improve devices, update software and related documentation. The graphics are provided for illustration purposes only and may differ slightly from the actual look. The diagrams serve as examples. All changes are updated on an ongoing basis on the manufacturer's website.

Before using the device for the first time, read the following regulations carefully. The device should be installed by a qualified person. It is not intended to be operated by children. It is a live electrical device. Make sure the device is disconnected from the mains before performing any activities involving the power supply (plugging cables, installing the device etc.). The device is not water resistant.

The product may not be disposed of to household waste containers. The user is obliged to transfer their used equipment to a collection point where all electric and electronic components will be recycled.



Pełny tekst deklaracji zgodności UE oraz instrukcja obsługi dostępne po zeskanowaniu kodu QR lub na stronie www.techsterowniki.pl/manuals

www.techsterowniki.pl/manuals

Wyprodukowano w Polsce



The full text of the EU declaration of conformity and the user manual are available after scanning the QR code or at www.tech-controllers.com/manuals



www.tech-controllers.com/manuals

Made in Poland

UK
CA
EAC

TECH STEROWNIKI II Sp. z o.o.
 ul. Biała Droga 31
 34-122 Wieprz

Service

PL	tel: +48 33 875 93 80 serwis.sinum@techsterowniki.pl
EN	tel: +48 33 875 93 80 www.tech-controllers.com support.sinum@techsterowniki.pl
CZ	tel: +420 733 180 378 www.tech-controllers.cz cs.servis@tech-reg.com
SK	tel: +421 918 943 556 www.tech-reg.sk sk.servis@tech-reg.com
DE	tel: +48 33 875 93 80 www.tech-controllers.com support.sinum@techsterowniki.pl
NL	tel: +31 341 371 030 www.tech-controllers.com e-mail: info@eplucon.nl
RO	tel: +40 760 678 998 www.tech-controllers.ro contact@tech-controllers.ro
HU	tel: +36-300 919 818, +36 30 321 70 88 www.tech-controllers.hu szerviz@tech-controllers.com
ES	tel: +48 33 875 93 80 www.tech-controllers.com support.sinum@techsterowniki.pl
UA	tel: +38 096 875 93 80 www.tech-controllers.com servis.ua@tech-controllers.com
RU	+375 3333 000 38 (WhatsApp, Viber, Telegram) service.eac@tech-reg.com (RU)