



CZ

NÁVOD K OBSLUZE
EU-F-12BTECH
CONTROLLERSServisní hlášení jsou přijímána
Pondělí - Pátek
8:00 - 16:00cs.servis@tech-reg.com
+420 733 180 378
Servis:Hlavní sídlo :
ul. Biata Droga 31, 34-122 WieprzTECH
CONTROLLERS

ZÁRUČNÍ LIST

Firma TECH STEROWNIKI II Sp. z o.o. zaručuje Nabyvateli správnou funkčnost zařízení po dobu 24 měsíců ode dne prodeje. Ručitel se zavazuje bezplatně opravovat zařízení, jestliže se na něm vyskytnou vady z viny výrobce. Zařízení je nutné doručit výrobci zařízení. Pravidla pro postup v případě reklamace definuje zákon o podrobných podmínkách spotřebitelského prodeje a změna polského Občanského zákoníku (Kodeks cywilny (Signatura: Dz.U. ze dne 5. září 2002)).

ZÁŘÍZENÍ NENÍ URČENO K OBSLUZE DĚTMI.

Mezi záruční opravy nejsou zařazeny činnosti spojené s nastavováním a regulací parametrů řídicího regulátoru, které jsou popsány v Instrukci obsluhy a také oprava částí, které podléhají opotřebením v průběhu normální činnosti, jako jsou například pojistky. Záruka nezahrnuje poškození, ke kterým došlo v důsledku nesprávného používání, nebo vinou uživatele, mechanická poškození nebo poškození, která vznikla v důsledku požáru, povodně, atmosférických vybití, přepětí nebo zkratu. Ingerence neautorizovaného servisu, samovolné opravy, předělovky a konstrukční změny způsobují ztrátu Záruky. Řídicí regulátory firmy TECH jsou vybaveny ochrannými plombujícími pečetěmi. Utržení takové plomby je spojeno se ztrátou Záruky.

Náklady na řešení neoprávněné výzvy servisu k poruše nese výlučně kupující. Jako neoprávněná je definovaná výzva servisu, aby odstranil poškození, které nevyplývá z viny Ručitele, a také výzva, kterou za neoprávněnou uzná servis po diagnostice zařízení (např. poškození zařízení vinou klienta nebo takové, kterého se záruka netýká), nebo výzva v případě, když havárie zařízení nastala z důvodů, které se nacházejí mimo toto zařízení.

Pro účely realizace nároků plynoucích z této Záruky je uživatel povinen doručit Ručiteli na vlastní náklady a na vlastní riziko dané zařízení společně se správně vyplněným Záručním listem (obsahujícím především datum prodeje, podpis prodejce a také popis zjištěné vady) a s prodejním dokladem (paragonem, fakturou s DPH, apod.). Záruční list je jedinou základní podmínkou pro bezplatné zhotovení opravy. Čas realizace reklamační opravy činí 14 dnů.

V případě ztráty nebo zničení Záručního listu výrobce nevystavuje duplikát.

.....
razítko prodávajícího.....
datum prodeje

BEZPEČNOST

Před uvedením zařízení do provozu je nutné seznámit se s níže uvedenými pokyny. Nerespektování pokynů v návodu může být příčinou zranění a poškození přístroje. Tento návod k obsluze proto pečlivě uschovejte.

Abychom předešli zbytečným chybám a poruchám, je třeba se ujistit, že všechny osoby, které využívají toto zařízení, se podrobně seznámili s jeho činností a bezpečnostními opatřeními. Prosím, uchovejte tento návod jako součást zařízení a ujistěte se, že v případě jeho přemístění nebo prodeje bude mít uživatel přístup k informacím o správném provozu a bezpečnosti. V zájmu ochrany života a majetku je nutné dodržovat bezpečnostní opatření uvedené v tomto návodu k obsluze. Výrobce nenese zodpovědnost za škody, které mohou vzniknout jejich zanedbáním.

! POZOR

- Obsluha regulátoru není určena dětem.
- Regulátor nesmí být používán pro účely, na které není určen.
- Montáž a zapojení regulátoru může vykonat pouze osoba s odpovídajícím oprávněním.
- Elektrické zařízení pod napětím. Před zahájením jakýchkoliv činností spojených s napájením (připojování vodičů, instalace zařízení apod.) je třeba se ujistit, že regulátor je odpojen z elektrické sítě.

TECHNICKÉ ÚDAJE

Napájení	5V DC
Maximální příkon	0,1W
Rozsah měření vlhkosti	10-95% RH
Rozsah nastavení teploty	5-35°C



Ochrana životního prostředí je pro nás prvořadá. Uvědomujeme si, že vyrábíme elektronické zařízení a to nás zavazuje k bezpečnému nakládání s použitými komponenty a elektronickými zařízeními. V souvislosti s tím získala naše firma registrační číslo udělované hlavním inspektorem ochrany životního prostředí. Symbol přeškrtnuté nádoby na smeti na výrobku znamená, že produkt se nesmí vyhazovat do běžných odpadových nádob. Tříděním odpadů určených na recyklaci chráníme životní prostředí. Povinností uživatele je odevzdat opotřebované zařízení do určeného sběrného místa za účelem recyklace elektrického a elektronického odpadu.

EU PROHLÁŠENÍ O SHODĚ

Výrobce TECH STEROWNIKI II Sp. z o.o., ul. Biata Droga 31, 34-122 Wieprz, Polsko, tímto prohlašuje, že pokojový termostat:

EU-F-12b

je ve shodě s harmonizačními právními předpisy Evropské unie a splňuje směrnice Evropského parlamentu a Rady:
Směrnice 2014/35/UE
Směrnice 2014/30/UE
Směrnice 2009/125/WE
Směrnice 2017/2102

Byly použity následující harmonizované normy a technické specifikace:
PN-EN IEC 60730-2-9 :2019-06
PN-EN 60730-1:2016-10
EN IEC 63000:2018 RoHS

Toto prohlášení o shodě se vydává na výhradní odpovědnost výrobce. Výrobek je bezpečný za podmínek obvyklého použití a v souladu s návodem k obsluze.

Paweł Jura *Janusz Master*
Paweł Jura Janusz Master
Prezesi firmy

Wieprz, 15.03.2023

POPIS

Drátový pokojový termostat EU-F-12b se sběrnicovou komunikací se montuje v příslušné topné zóně a slouží k ovládání regulátoru EU-L-12, EU-ML-12, EU-L-X Wifi. Termostat předává regulátoru informace o aktuální teplotě vzduchu/podlahy a vlhkosti v dané místnosti. Na základě těchto informací regulátor zapíná nebo vypíná ohřev/chlazení místnosti. Termostat je vybavený drátovou komunikací RS-485.

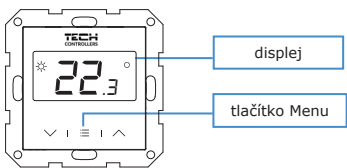
Aktuální teplota se průběžně zobrazuje na displeji. Stisknutím prostředního tlačítka Menu ≡ přejdete na zobrazení aktuální vlhkosti nebo zobrazení teploty podlahy.

Z úrovně termostatu lze trvale nebo s časovým omezením měnit zadanou teplotu v zóně.

Vybavení termostatu:

- vestavěné teplotní čidlo
- vestavěné čidlo vlhkosti
- svorky pro připojení podlahového čidla
- přizpůsobený pro montáž do rámečku

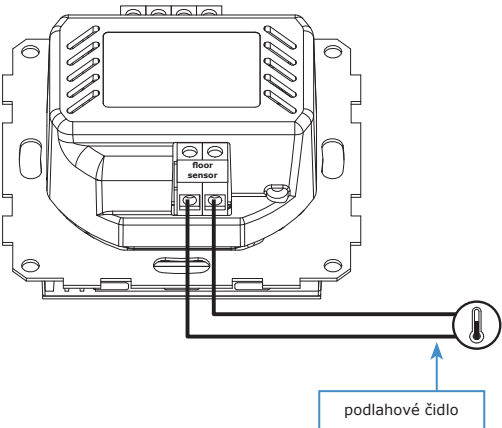
1 OBSLUHA TERMOSTATU



Displej	Tlačítko Menu ☰
aktuální teplota, vlhkost vzduchu	- Stlačení - změna zobrazení: z aktuální teploty vzduchu na vlhkost, potvrzení provedených změn - Přidržení - vstup do Menu
Ikona *	Tlačítka ∨ / ∨
se objeví, když nebylo dosaženo zadané teploty a daná zóna vyžaduje ohřev.	- změna nastavené teploty - změna jednotlivých parametrů

3

Připojení podlahového čidla:



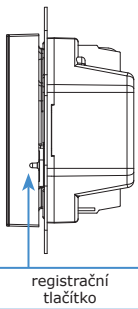
5 REGISTRACE TERMOSTATU

Pokojevý termostat musí být registrován v konkrétní zóně. V menu regulátoru zvolíme: (**Menu > Instalační menu > Hlavní modul / Přídavný > Zóny > Zóna... > Pokojové čidlo > Volby čidla > Drátový RS**) a následně na termostatu stlačíme registrační tlačítko.

Pokud registrace proběhla úspěšně, na displeji regulátoru se zobrazí potvrzující zpráva a na displeji termostatu se zobrazí nápis **Scs**. Pokud se registrace nezdařila, zobrazí se nápis **Err**.

POZOR

- K jedné zóně regulátoru může být zaregistrován pouze jeden termostat.
- K termostatu rovněž lze připojit podlahové čidlo, pak bude měřit teplotu vzduchu i podlahy. Připojte podlahové čidlo NTC k termostatu a aktivujte jej dvojitým kliknutím na registrační tlačítko. Pokud aktivace proběhla úspěšně, na displeji termostatu se zobrazí nápis Scs. Pokud se aktivace nezdařila, zobrazí se nápis Err. Aktivované čidlo se musí registrovat v regulátoru EU-L-12, EU-ML-12 nebo EU-L-X WiFi. (**Menu > Instalační menu > Hlavní modul / Přídavný > Zóny > Zóna... > Podlahové topení > Podlahové čidlo > Volba čidla > Přídavné čidlo > Zapnuté**).
- Podržením** registračního tlačítka se zobrazí aktuální verze programu.



7 ZADANÁ TEPLOTA

Zadanou teplotu v zóně lze měnit přímo na pokojovém termostatu EU-F-12b pomocí tlačítek ∨ / ∨.

Během nečinnosti je na displeji termostatu zobrazena aktuální teplota místnosti. Pomocí tlačítek ∨ / ∨ můžeme změnit hodnotu zadané teploty. Po nastavení zadané teploty (po několika sekundách nebo po stlačení tlačítka Menu) se objeví další položky, které můžeme nastavit.

Nastavení času se upravuje pomocí tlačítek ∨ / ∨:

- **na určitý čas** - stlačením tlačítka ∨ nastavíme hodnotu hodin, například 1 h. Nastavená teplota se bude udržovat v dané zóně po dobu 1 hodiny. Po uplynutí této doby se teplota vrátí k hodnotám nastavených v harmonogramu regulátoru nebo teplotě Con. Volbu potvrdíme tlačítkem Menu.
- **neomezený čas** - stlačujeme tlačítko ∨ tak dlouho, až se objeví nápis **CON** (nově nastavená teplota bude platit neomezeně dlouho a nezávisle na zvoleném harmonogramu v regulátoru). Volbu potvrdíme tlačítkem Menu.
- pokud chceme, aby nově nastavená teplota neplatila vůbec, stlačujeme tlačítko ∨ tak dlouho, až se objeví nápis **OFF**. V zóně bude platit teplota dle nastavení v harmonogramu regulátoru. Volbu potvrdíme tlačítkem Menu.

2 MONTÁŽ

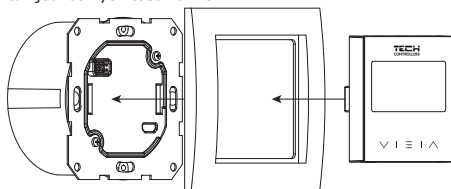
Příklady kompatibilních rámečkových systémů:

vyhrazený skleněný rámeček Tech Controllers - Sinum FG nebo: Berker - S.1, B.1, B.3, B.7
Jung - AS, A500, A PLUS, A CREATION
Gira - STANDARD 55, E2, EVENT, ESPRIT, PROFIL55, E22
SIEMENS - DELTA LINE, DELTA VITA, DELTA MIRO,
Kopp - ALASKA
SCHNEIDER - SYSTEM M-PLAN, SYSTEM M-ELEGANCE, M-PURE, M-SMART

⚠ Před zakoupením daného rámečku si prosím pečlivě zkontrolujte rozměry, výše uvedený seznam se může změnit!

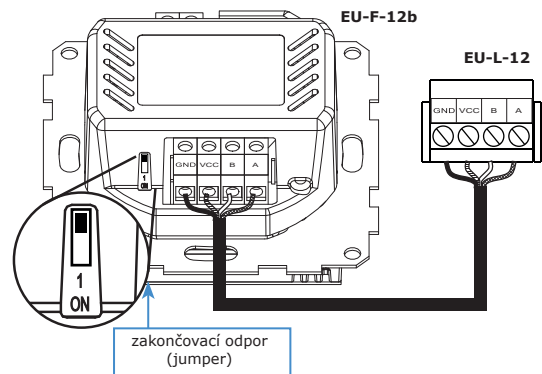
Doporučujeme nákup rámečku FG, který je určen pro regulátory Tech Controllers.

Montáž jednotlivých částí zařízení:



4

Pokojevý termostat EU-F-12b se propojuje s regulátory pomocí sérievy linky RS-485, kde se vodiče propojují od jednoho zařízení k druhému. Vedení na obou stranách **musí** být zakončeno zakončovacím odporem (terminátory). Podle toho, kde se termostat nachází na konci linky nebo uprostřed, zapínáme/vypínáme na něm jumper: **ON** - odpor zapnutý, **1** - odpor vypnutý. Více je popsáno v návodu samotných regulátorů.



6

Mějte na paměti následující pravidla:

- Zaregistrovaný termostat můžete odstranit (**Menu > Instalační menu > Hlavní modul / Přídavný > Zóny > Zóna... > Pokojové čidlo > Volby čidla > Drátový RS**) nebo deaktivujete jeho provoz v menu regulátoru vypnutím volby **Zapnuté** v pod-menu dané zóny.

- Pokud o registraci termostatu v zóně, ve které je již registrován jiný termostat, bude mít za následek zrušení registrace prvního a registraci druhého termostatu.

- Pokud o registraci termostatu, který je již registrován v jiné zóně, bude mít za následek zrušení jeho registrace z první zóny a jeho registraci v nové zóně.

Pro každý pokojový termostat přiřazený ke konkrétní zóně můžete nastavit samostatnou zadanou teplotu a týdenní harmonogram. Tato nastavení lze změnit jak v menu regulátoru, tak v aplikaci emodu.eu (při použití Wifi modulu). Pomocí ∨ / ∨ tlačítek můžeme měnit zadanou teplotu přímo na pokojovém termostatu.

8 FUNKCE MENU

Pro vstup do menu podržte tlačítko Menu. Pomocí tlačítek ∨ / ∨ můžete pohybovat mezi různými funkcemi menu. Nastavení se potvrdí stisknutím tlačítka Menu nebo po určité době nečinnosti.

1.FLO - stisknutím tlačítka Menu se zobrazí teplota podlahy (možnost dostupná po aktivaci podlahového čidla - dvojitým stisknutím registračního tlačítka).

2.CAL - Tato funkce umožňuje nastavit kalibraci pokojového čidla a následně podlahového čidla Flo (pokud bylo aktivováno). Po vstupu do funkce „Cal“ je potřeba stlačit tlačítko Menu. Pomocí tlačítek ∨ / ∨ můžeme nastavit hodnotu kalibrace. Znovu stisknete tlačítko Menu, se objeví funkce kalibrace podlahového čidla Flo. Je potřeba stlačit tlačítko Menu a Pomocí tlačítek ∨ / ∨ můžeme nastavit hodnotu kalibrace.

3.LOC - funkce umožňuje zapnutí zámku tlačítek. Po vstupu do funkce Loc je potřeba stlačit tlačítko Menu, na displeji se zobrazí otázka, zda chceme zapnout zámek (yes, no). Volbu provedeme tlačítky ∨ / ∨. Volbu potvrdíme tlačítkem Menu. Pro odemknutí tlačítek současně podržte tlačítko ∨ / ∨. Až se objeví zpráva Loc, tlačítka jsou odemčena.

Chcete-li deaktivovat zámek tlačítek, vstupte opětovně do funkce Loc a zvolte položku „no“. Volbu potvrdíme tlačítkem Menu.

4.DEF - funkce umožňuje návrat termostatu k továrním hodnotám. Po vstupu do funkce Def stlačíme tlačítko Menu, na displeji se zobrazí otázka, zda chceme vrátit tovární hodnoty (yes, no). Volbu provedeme tlačítky ∨ / ∨. Volbu potvrdíme tlačítkem Menu. Po obnovení továrních nastavení bude nutné termostat znovu zaregistrovat v určité zóně regulátoru.

5.RET - návrat z menu. Po vstupu do funkce Ret stlačíme tlačítko Menu a vystoupíme z menu.