



Servisní hlášení jsou přijímána
Pondělí - Pátek
8:00 - 16:00

Servis:
+420 733 180 378
cs.servis@tech-reg.com

Hlavní sídlo:
ul. Biata Droga 31, 34-122 Wleprz

CZ

NÁVOD K OBSLUZE
EU-C-2N

TECH
CONTROLLERS

TECH
CONTROLLERS

ZÁRUČNÍ LIST

Firma TECH STEROWNIKI II Sp. z o.o. zaručuje Nabyvateli správnou funkčnost zařízení po dobu 24 měsíců ode dne prodeje. Ručitel se zavazuje bezplatně opravovat zařízení, jestliže se na něm vyskytly vady z viny výrobce. Zařízení je nutné doručit výrobci zařízení. Pravidla pro postup v případě reklamace definuje zákon o podrobných podmínkách spotřebitelského prodeje a změna polského Občanského zákoníku (Kodeks cywilny (Signatura: Dz.U. ze dne 5. září 2002)).

ZAŘÍZENÍ NENÍ URČENO K OBSLUZE DĚTMI.

Mezi záruční opravy nejsou zařazeny činnosti spojené s nastavováním a regulací parametrů řídicího regulátoru, které jsou popsány v Instrukci obsluhy a také oprava částí, které podléhají opotřebení v průběhu normální činnosti, jako jsou například pojistky. Záruka nezahrnuje poškození, ke kterým došlo v důsledku nesprávného používání, nebo vinou uživatele, mechanická poškození nebo poškození, která vznikla v důsledku požáru, povodně, atmosférických vybití, přepětí nebo zkratu. Ingerence neautorizovaného servisu, samovolné opravy, předělovky a konstrukční změny způsobují ztrátu Záruky. Řídicí regulátory firmy TECH jsou vybaveny ochrannými plombami. Utržení takové plomby je spojeno se ztrátou Záruky. Náklady na řešení neoprávněné výzvy servisu k poruše nese výlučně kupující. Jako neoprávněná je definována výzva servisu, aby odstranil poškození, které nevyplývá z viny Ručitele, a také výzva, kterou za neoprávněnou uzná servis po diagnostice zařízení (např. poškození zařízení vinou klienta nebo takové, kterého se záruka netýká), nebo výzva v případě, když havárie zařízení nastala z důvodů, které se nacházejí mimo toto zařízení.

Pro účely realizace nároků plynoucích z této Záruky je uživatel povinen doručit Ručiteli na vlastní náklady a na vlastní riziko dané zařízení společně se správně vyplněným Záručním listem (obsahujícím především datum prodeje, podpis prodejce a také popis zjištěné vady) a s prodejním dokladem (paragonem, fakturou s DPH apod.). Záruční list je jedinou základní podmínkou pro bezplatné zhotovení opravy. Čas realizace reklamační opravy činí 14 dnů.

V případě ztráty nebo zničení Záručního listu výrobce nevystavuje duplikát.

.....
Razítko prodávajícího

.....
Datum prodeje

Bezpečnost

Příprava k tisku tohoto návodu byla ukončena dne 01.04.2020. Po tomto datu mohly nastat určité změny ve zde popisovaných produktech. Výrobce si vyhrazuje právo provádět konstrukční změny v produktech. Na obrázcích se mohou objevit přídatná zařízení. Technologie tisku má vliv na barevné podání obrázků. Před začátkem používání tohoto zařízení je potřeba se seznámit s níže uvedenými předpisy. Je nutno se ujistit, že všechny osoby, které budou obsluhovat toto zařízení, byly seznámeny s jeho funkcí a s bezpečnostními pravidly. Návod k obsluze musí být zachován po celou dobu životnosti zařízení a uložen tak, aby v případě přemístění nebo prodeje zařízení byl vždy k dispozici.

! VÝSTRAHA

- Montáž a zapojení regulátoru by měla provádět osoba s odpovídajícím oprávněním pro elektrická zařízení.



Ochrana životního prostředí je pro nás prvořadá. Uvědomujeme si, že vyrábíme elektronické zařízení a to nás zavazuje k bezpečnému nakládání s použitými komponenty a elektronickými zařízeními. V souvislosti s tím získala naše firma registrační číslo udělované hlavním inspektorem ochrany životního prostředí. Symbol přeškrtnuté nádoby na smetí na výrobku znamená, že produkt se nesmí vyhazovat do běžných odpadových nádob. Tříděním odpadů určených na recyklaci chráníme životní prostředí. Povinností uživatele je odevzdat opotřebované zařízení do určeného sběrného místa za účelem recyklace elektrického a elektronického odpadu.

I. Popis

Čidlo EU-C-2N se montuje na okně příslušné topné zóny. Čidlo předává regulátoru informaci o otevření/zavření okna. Pokud došlo k otevření okna, potom regulátor vypne ohřev příslušné topné zóny – buďto ihned, anebo až po nastavené době zpoždění.

II. Technické údaje

Napájení.....baterie ER14250
Provozní teplota.....5–50 °C
Pracovní kmitočet.....868 MHz
Přípustná vlhkost.....5–85 %

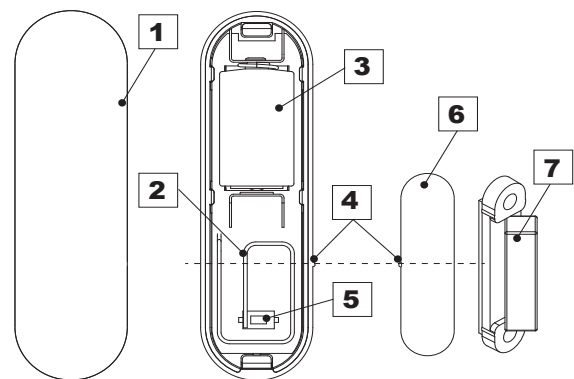
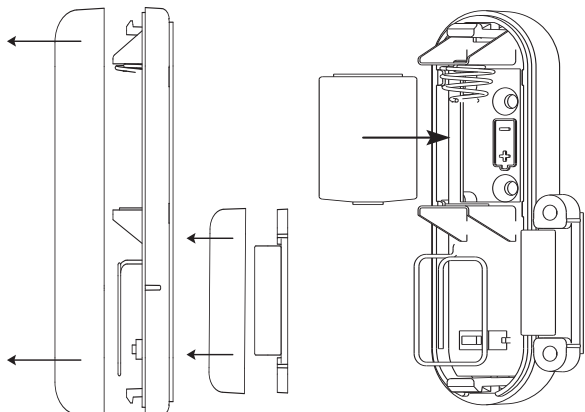
III. Montáž

Na okenní rám vedle okenního křídla (ze strany, kde se nachází klika na křídle okna) je potřeba nalepit oboustrannou lepicí pásku. Na tuto pásku se přilepí spodní část čidla. Na spodní část se nasune horní kryt čidla. Způsob montáže je vyobrazen na uvedeném obrázku.



POZOR

Na okenní křídlo se přilepí stejným způsobem magnet. Maximální vzdálenost mezi magnetem a čidlem je 15 mm.

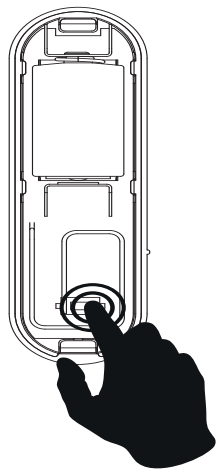


1. Kryt
2. Antena
3. Baterie
4. Montážní osa, poloha čidla vůči magnetu
5. Registrační tlačítko
6. Kryt
7. Magnet

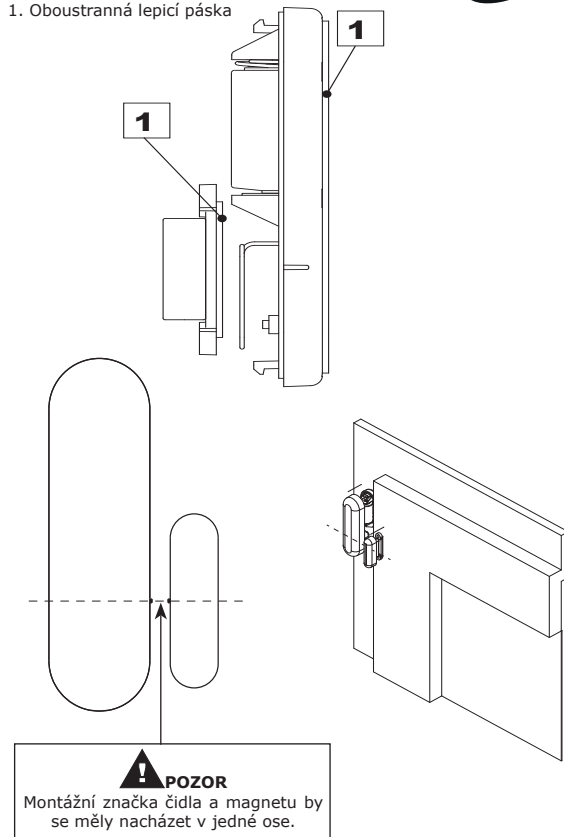
IV. Registrace čidla k regulátoru

V hlavním regulátoru v pod-menu Čidlo okna je potřeba nalistovat položku Registrace a tuto potvrdit, čímž se zahájí proces registrace. Následně je potřeba na čidlo EU-C-2N krátce stlačit registrační tlačítko.

Pokud se registrace zdařila, pak na displeji hlavního regulátoru se objeví potvrzující zpráva a kontrolní dioda na čidle EU-C-2N 2x blikne. V opačném případě kontrolní dioda svítí trvalým svitem (chyba komunikace, není dosah).



1. Oboustranná lepicí páska



POZOR

Montážní značka čidla a magnetu by se měly nacházet v jedné ose.

EU PROHLÁŠENÍ O SHODĚ

Výrobce TECH STEROWNIKI II Sp. z o.o., ul. Biała Droga 31, 34-122 Wieprz, Polsko, tímto prohlašuje, že produkt: **EU-C-2N** je ve shodě s harmonizačními právními předpisy Evropské unie a splňuje směrnice Evropského parlamentu a Rady: Směrnice 2014/53/EU, Směrnice 2009/125/WE, Směrnice 2017/2102

Byly použity následující harmonizované normy a technické specifikace: PN-EN IEC 60730-2-9 :2019-06 art. 3.1a, PN-EN 62479:2011 art. 3.1 a, ETSI EN 301 489-1 V2.2.3 (2019-11) art.3.1b, ETSI EN 301 489-3 V2.1.1:2019-03 art.3.1 b, ETSI EN 300 220-2 V3.2.1 (2018-06) art.3.2, ETSI EN 300 220-1 V3.1.1 (2017-02) art.3.2, PN EN IEC 63000:2019-01 RoHS

Toto prohlášení o shodě se vydává na výhradní odpovědnost výrobce. Výrobek je bezpečný za podmínek obvyklého použití a v souladu s návodem k obsluze.

Wieprz, 24.01.2024

Paweł Jura

Janusz Młaster
Prezisi firmy

Prezisi firmy