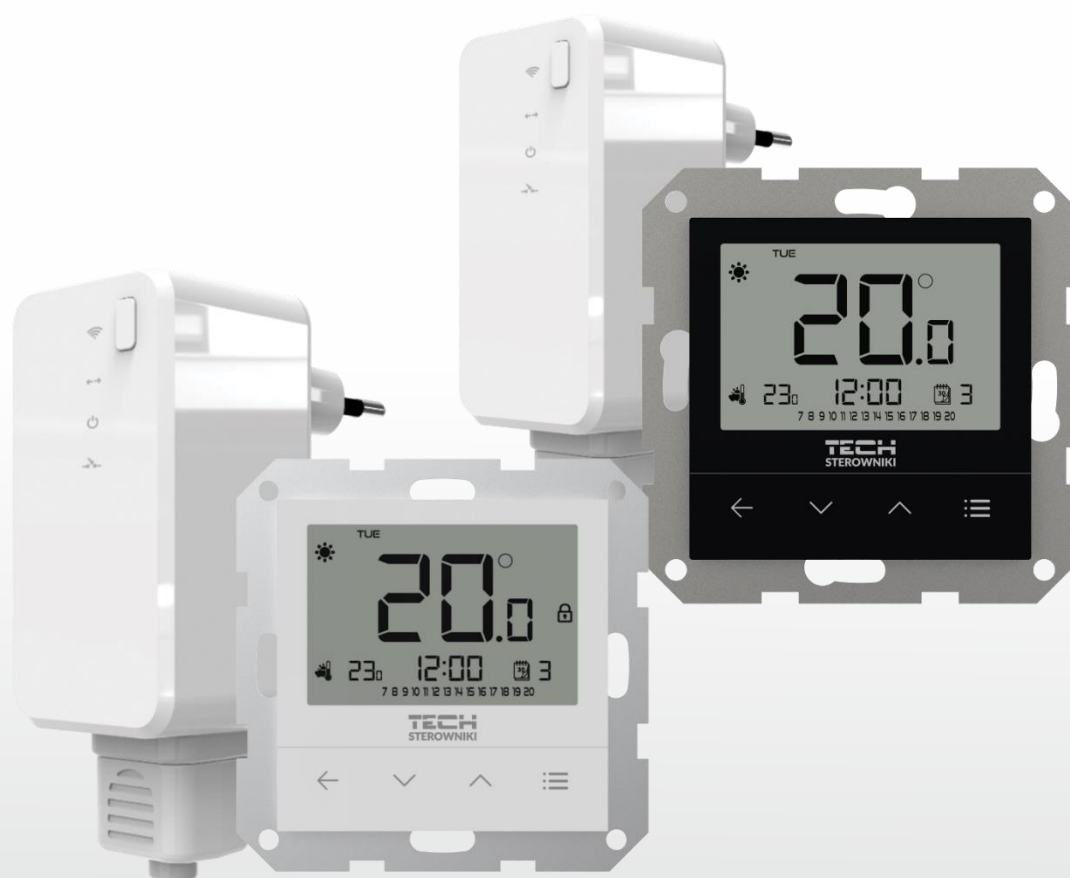


TECH TECH CONTROLLERS

NÁVOD K OBSLUZE

EU-F-4z v2

CZ



www.tech-controllers.cz

OBSAH

I.	Bezpečnost	3
II.	Popis zařízení.....	4
III.	Montáž termostatu	6
IV.	Přijímací modul EU-MW-3.....	8
V.	Funkce termostatu	9
1.	Provozní režimy	9
2.	Popis funkce	10
2.1.	Den v týdnu.....	10
2.2.	Nastavení hodin	10
2.3.	Den od.....	10
2.4.	Noc od... ..	10
2.5.	Zámek tlačítek	10
2.6.	Optimum start	10
2.7.	Automatický ruční režim.....	10
2.8.	Týdenní programy.....	11
2.9.	Komfortní zadaná teplota	11
2.10.	Ekonomická zadaná teplota	11
2.11.	Hystereze zadané teploty	11
2.12.	Kalibrace teplotního čidla	11
2.13.	Registrace	12
2.14.	Podlahové čidlo	12
2.15.	Maximální teplota podlahy	12
2.16.	Minimální teplota podlahy	12
2.17.	Hystereze teploty podlahy.....	12
2.18.	"Fl cal" Kalibrace teploty podlahy	12
2.19.	Servisní menu	12
3.	Změna zadané teploty.....	13
VI.	Technické údaje.....	13

JG.2021.04.20

I. BEZPEČNOST

Před uvedením zařízení do provozu je nutné se seznámit s níže uvedenými pokyny. Nerespektování pokynů v návodu může být příčinou zranění a poškození přístroje. Tento návod k obsluze proto pečlivě uschovejte. Abychom předešli zbytečným chybám a poruchám, je třeba se ujistit, že všechny osoby, které využívají toto zařízení, se podrobně seznámili s jeho činností a bezpečnostními opatřeními. Prosím, uchovejte tento návod jako součást zařízení a ujistěte se, že v případě jeho přemístění nebo prodeje bude mít uživatel přístup k informacím o správném provozu a bezpečnosti. V zájmu ochrany života a majetku je nutné dodržovat bezpečnostní opatření uvedené v tomto návodu k obsluze. Výrobce nenese zodpovědnost za škody, které mohou vzniknout jejich zanedbáním.



VÝSTRAHA

- **Elektrické zařízení pod napětím.** Před zahájením jakýchkoliv činností spojených s napájením (připojování vodičů, instalace zařízení apod.) je třeba se ujistit, že regulátor je odpojen z elektrické sítě.
- Montáž a zapojení regulátoru může vykonat pouze osoba s odpovídajícím oprávněním pro elektrická zařízení.
- Před zapnutím regulátoru je nutno provést měření odporu uzemnění elektrických motorů a elektrických vodičů.
- Obsluha regulátoru není určena dětem.



POZOR

- Atmosférické výboje mohou regulátor poškodit, proto je třeba při bouři odpojit regulátor ze sítě vytažením napájecího kabelu ze zásuvky.
- Regulátor nesmí být používán pro účely, na které není určen.
- Před topnou sezonou i v jejím průběhu je nutné kontrolovat technický stav vodičů. Je také třeba zkontrolovat upevnění regulátoru, očistit ho od prachu a jiných nečistot.

Příprava k tisku tohoto návodu byla ukončena dne 20.04.2021. Po tomto datu mohly nastat určité změny ve zde popisovaných produktech. Výrobce si vyhrazuje právo provádět konstrukční změny v produktech. Na obrázcích se mohou objevit přídatná zařízení. Technologie tisku má vliv na barevné podání obrázků.

Ochrana životního prostředí je pro nás prvořadá. Uvědomujeme si, že vyrábíme elektronické zařízení, a to nás zavazuje k bezpečnému nakládání s použitými komponenty a elektronickými zařízeními. V souvislosti s tím získala naše firma registrační číslo udělované hlavním inspektorem ochrany životního prostředí. Symbol přeškrtnuté nádoby na smetl na výrobku znamená, že produkt se nesmí vyhazovat do běžných odpadových nádob. Tříděním odpadů určených na recyklaci chráníme životní prostředí. Povinností uživatele je odevzdat opotřebované zařízení do určeného sběrného místa za účelem recyklace elektrického a elektronického odpadu.



II. POPIS ZAŘÍZENÍ

Pokojevý drátový termostat EU-F-4z v2 slouží k ovládání topného zařízení nebo klimatizace. Úlohou termostatu je udržování nastavené teploty v místnosti. Termostat předává topnému zařízení nebo klimatizaci informaci o aktuální teplotě v místnosti (spojení/rozpojení kontaktů relé). Na základě této informace kotel/klimatizace pracuje nebo se vypne.

Funkce termostatu:

- Udržování zadané teploty v místnosti
- Ruční režim
- Režim den/noc
- Týdenní program
- Funkce Optimum Start
- Topení/Chlazení
- Kontrola podlahové teploty (pouze při použití podlahového čidla teploty)

Vybavení termostatu:

- Dotyková tlačítka
- Čelní panel ze skla
- Vestavěné čidlo teploty a čidlo vlhkosti
- přizpůsobený pro montáž do rámečku

Dostupný v 2 barevných provedeních: BÍLÝ nebo ČERNÝ.

Příklady kompatibilních rámečkových systémů:

vyhrazený skleněný rámeček Tech Controllers - **Sinum FG**

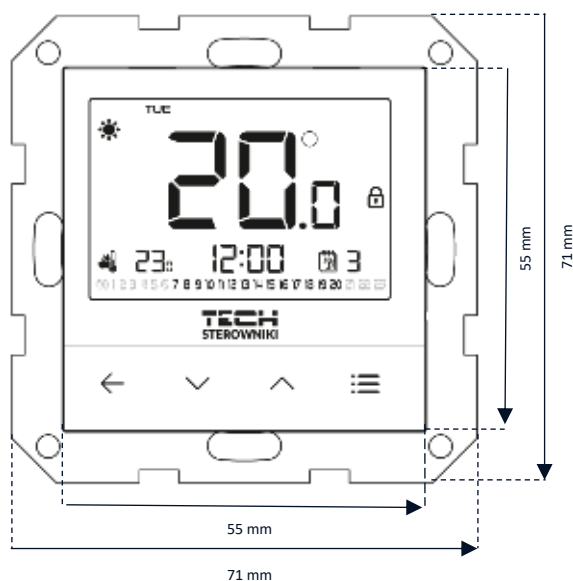
nebo

- Berker - S.1, B.1, B.3, B.7
- Jung - AS, A500, A PLUS, A CREATION
- Gira- STANDARD 55, E2, EVENT, ESPRIT, PROFIL55, E22
- SIEMENS - DELTA LINE, DELTA VITA, DELTA MIRO,
- Kopp - ALASKA
- SCHNEIDER - SYSTEM M-PLAN, SYSTEM M-ELEGANCE, M-PURE, M-SMART

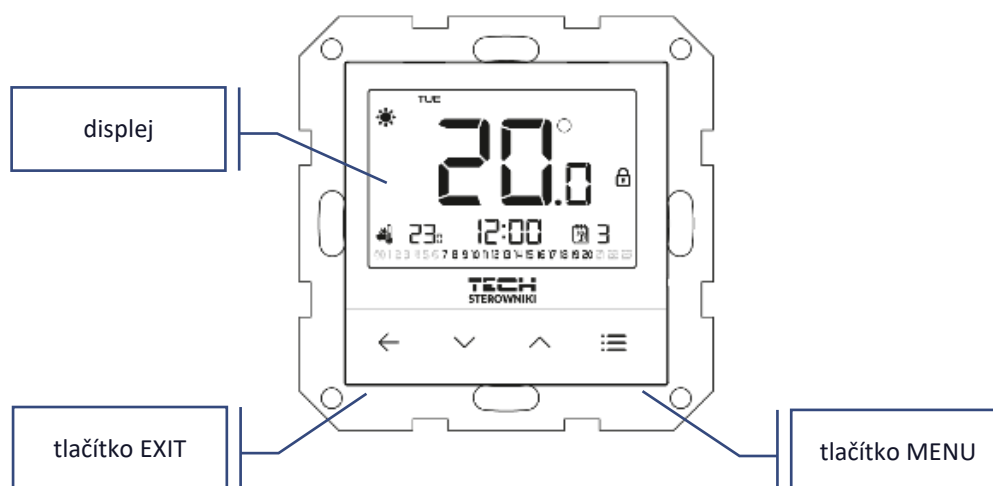


Před zakoupením daného rámečku si prosím pečlivě zkontrolujte rozměry, výše uvedený seznam se může změnit!

Doporučujeme nákup rámečku FG, který je určen pro regulátory Tech Controllers.



Aktuální teplota je průběžně zobrazovaná na displeji. Přidržením tlačítka EXIT změníme zobrazení: místo teploty se zobrazí aktuální hodnota vlhkosti. Další přidržení tlačítka EXIT způsobí zobrazení zadané teploty.



- Tlačítko **EXIT** v hlavním zobrazení způsobí zapnutí režimu den/noc nebo týdenního režimu a vypnutí ručního režimu. Po vstupu do MENU stlačení tohoto tlačítka způsobí zapsání změněné hodnoty a návrat k hlavnímu zobrazení.
- Tlačítko **✓** v hlavním zobrazení způsobí zapnutí manuálního režimu a snížení zadané teploty. Po vstupu do MENU slouží ke změně hodnot jednotlivých parametrů.
- Tlačítko **^** v hlavním zobrazení způsobí zapnutí manuálního režimu a zvýšení zadané teploty. Po vstupu do MENU slouží ke změně hodnot jednotlivých parametrů.
- Tlačítko **MENU** – stlačením tohoto tlačítka vstoupíme do MENU termostatu. Pokud změníme hodnotu nějakého parametru, pak stlačení tohoto tlačítka způsobí zapsání změněné hodnoty a přechod k další funkci.

III. MONTÁŽ TERMOSTATU

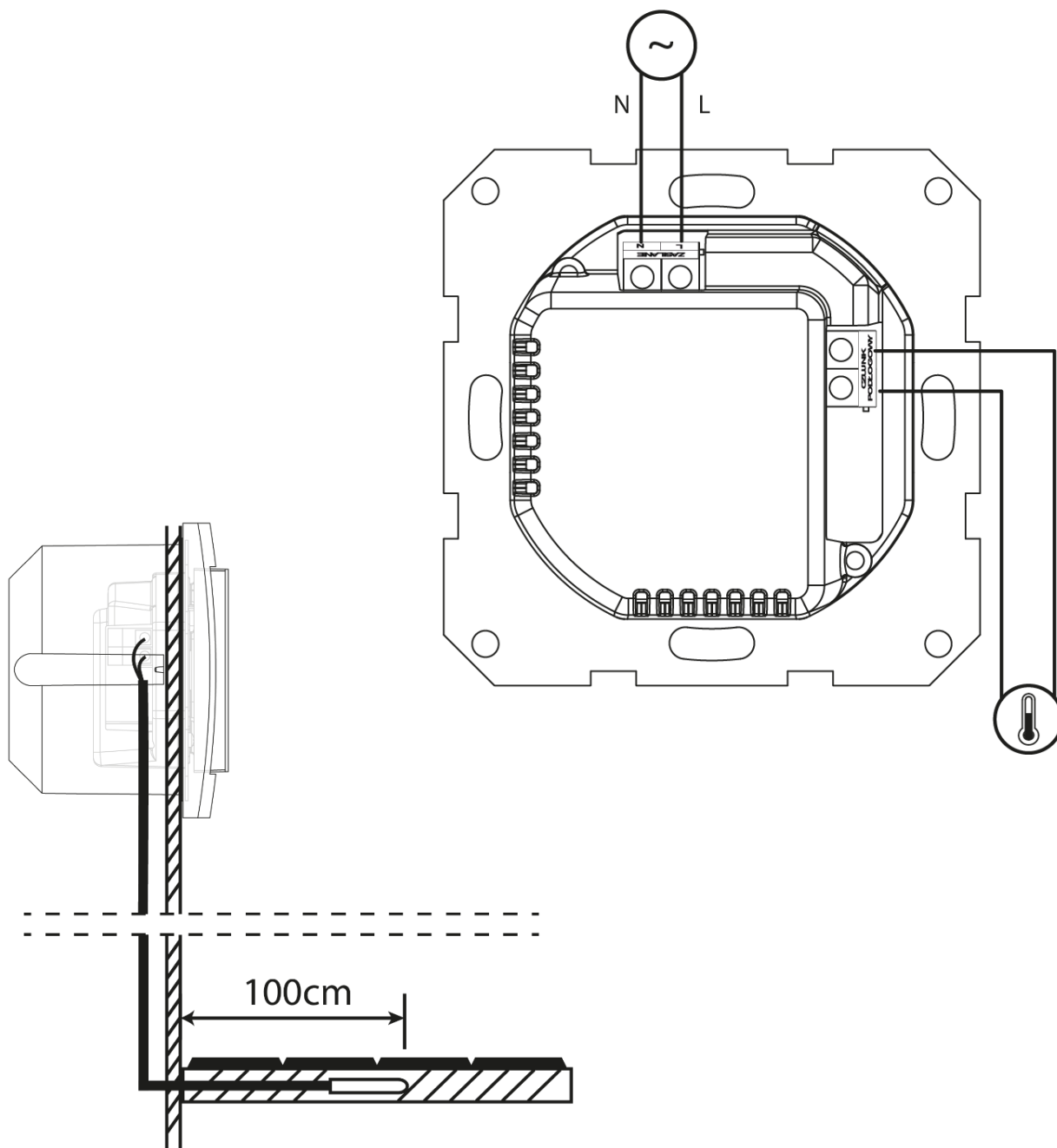
Montáž smí provádět jen osoba s odpovídající kvalifikací.

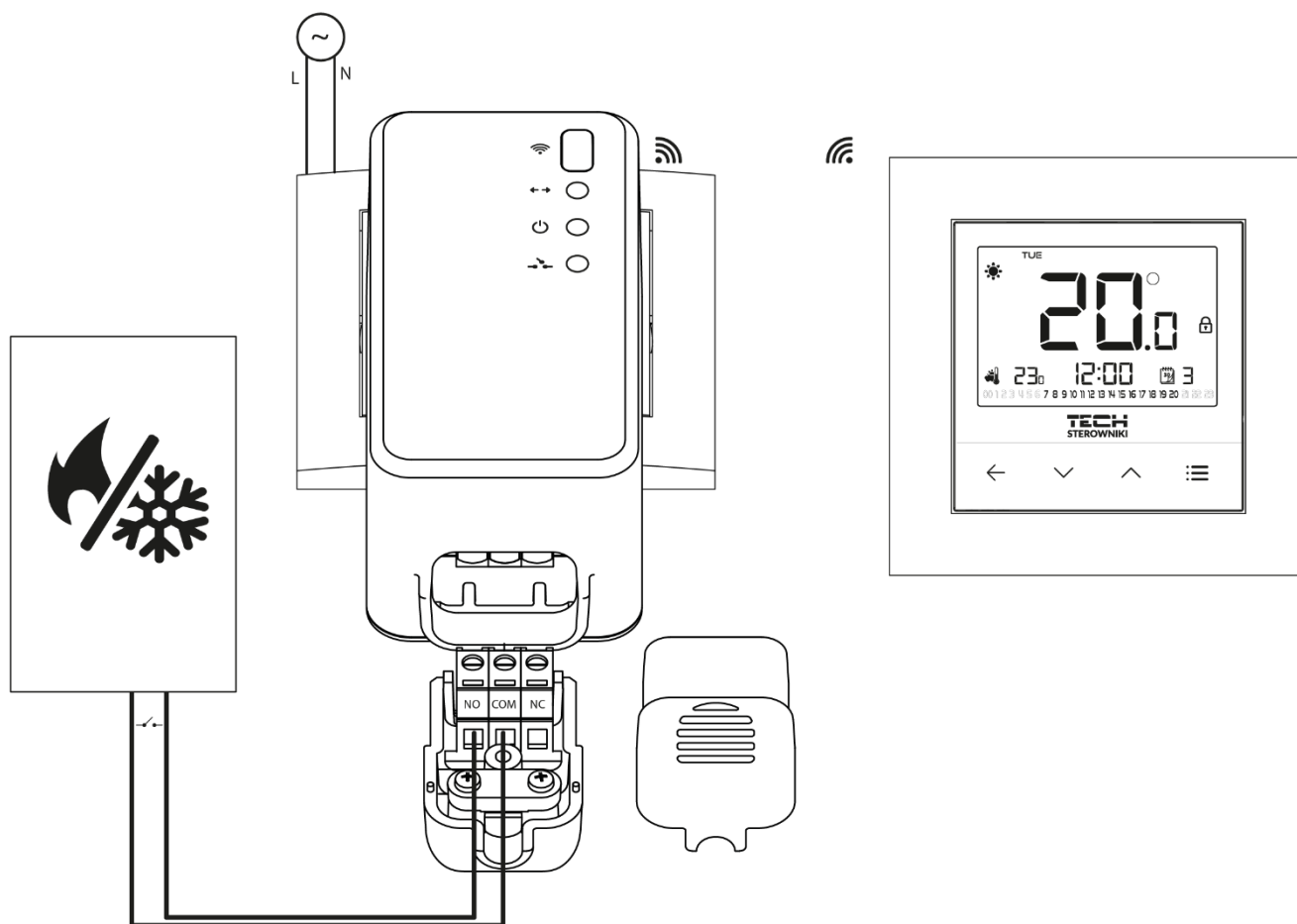


VÝSTRAHA

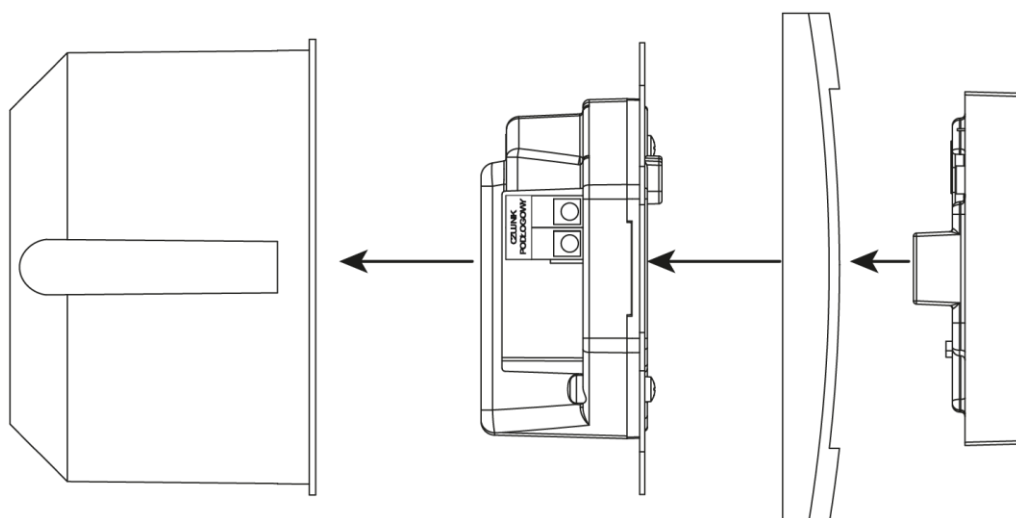
- Nebezpečí ohrožení života zásahem elektrickým proudem při manipulaci se zařízením pod napětím! Před manipulací a montáží regulátoru je nutné odpojit zařízení od sítě a zabezpečit, aby nedošlo k náhodnému zapojení.
- Chybné zapojení vodičů může způsobit poškození regulátoru!

Způsob montáže termostatu je zobrazen na níže uvedených schématech:



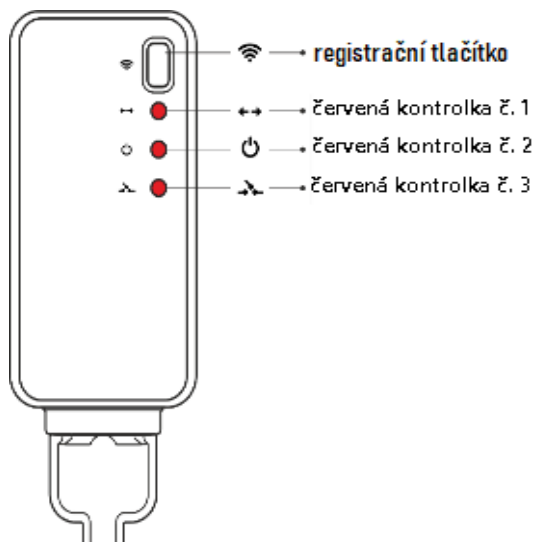


Montáž jednotlivých částí zařízení:



IV. PŘIJÍMACÍ MODUL EU-MW-3

Termostat EU-F-4z v2 komunikuje bezdrátově pomocí rádiového signálu s přijímacím modulem EU-MW-3. Přijímací modul se zasune do zásuvky 230 V a propojí se dvou vodičovým kabelem s ovládaným zařízením (svorky COM, NO). Kontakty relé jsou beznapěťové, při požadavku na topení/chlazení se kontakty sepnou.



V předním krytu přijímače jsou umístěny 3 kontrolky:


- červená č. 1 – signalizuje příjem dat
- červená č. 2 – kontrola napájení
- červená č. 3 – svítí, pokud je sepnuto relé přijímače (kontakty COM a NO jsou v tomto okamžiku spojené) = povel „topit/chladit“ z termostatu.

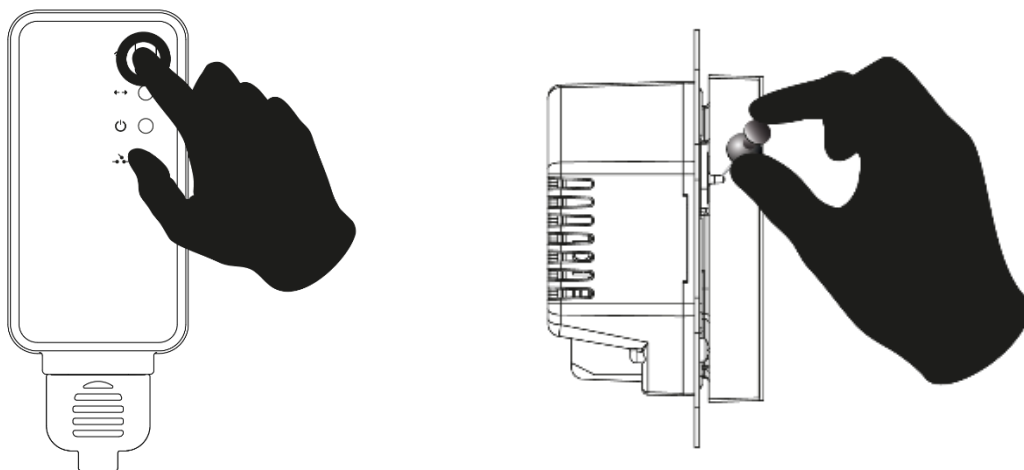
POZOR



V případě ztráty komunikace s termostatem (například z důvodu vybití baterií) přijímač po 15 minutách rozezne kontakty relé a tím vypne připojené zařízení.

Registrace přijímacího modulu EU-MW-3:

- stlačit registrační tlačítko na EU-MW-3
- stiskněte registrační tlačítko na termostatu nebo v menu termostatu zvolit položku „Reg“ (Registrace) a stlačit tlačítko .



POZOR

Po zapnutí registrace na modulu EU-MW-3 má uživatel 2 minuty na aktivaci registračního tlačítka na termostatu EU-F-4z v2. Po uplynutí této doby se spárování zařízení nezdaří.



Když:




- na displeji termostatu EU-F-4z v2 se zobrazí zpráva Scs a na modulu EU-MW-3 současně blikají krajní diody, pak je registrace úspěšná.
- Na modulu EU-MW-3 diody blikají jednotlivě, z jedné strany na druhou, pak modul EU-MW-3 nepřijal informace z termostatu.
- Na displeji termostatu EU-F-4z v2 se zobrazí hlášení Err a všechny LED na modulu EU-MW-3 nepřetržitě svítí, pak se registrace nezdařila.

V. FUNKCE TERMOSTATU



1. PROVOZNÍ REŽIMY

Termostat může pracovat v jednom ze tří režimů:

- **Režim den/noc**  – V tomto režimu závisí zadaná teplota na denní době. Uživatel stanovuje podle svých požadavků zadanou teplotu pro den (tzv. komfortní) a pro noc (tzv. ekonomická). Musí současně určit, od které hodiny se začíná den a od které noc. Tento režim se aktivuje stisknutím tlačítka EXIT, kdy se na displeji v hlavním zobrazení objeví ikona režimu den/noc. Stiskem tlačítka EXIT v hlavním zobrazení uživatel přepíná provoz mezi režimy den/noc a týdenním režimem.
- **Týdenní režim**  - V tomto režimu uživatel stanovuje, ve kterých hodinách platí zadaná komfortní teplota a ve kterých zadaná úsporná teplota. Termostat umožňuje volbu jednoho z devíti různých programů, které jsou rozděleny do tří základních skupin:
 - **PROGRAMY 1÷3** – denní nastavení je stejné pro všechny dny v týdnu;
 - **PROGRAMY 4÷6** – denní nastavení se nastavuje nejprve pro pracovní dny (pondělí-pátek) a následně pro víkend (sobota-neděle);
 - **PROGRAMY 7÷9** – denní nastavení se nastavuje zvlášť pro každý den v týdnu.

- **Ruční režim**  Ruční režim se aktivuje v hlavním zobrazení stisknutím jednoho z tlačítek  nebo , kterými se rovněž v tomto režimu nastavuje zadaná teplota. Při volbě ručního režimu přejde dříve aktivní program do „režimu spánku“ až do okamžiku změny zadané teploty. Ruční režim je možné vypnout stiskem tlačítka EXIT.

2. POPIS FUNKCE

Po vstupu do menu pomocí si šipek zvolíme požadovanou funkci podle příslušné ikony. Jiné ikony nejsou zobrazené. Parametry funkce nastavujeme pomocí tlačítek  nebo . Volbu potvrdíme tlačítkem Exit nebo Menu.

2.1. DEN V TÝDNU

Funkce slouží pro nastavení aktuálního dne v týdnu.

2.2. NASTAVENÍ HODIN

Funkce slouží pro nastavení aktuální hodiny. Nastavíme přesný čas a potvrdíme.

2.3. DEN OD...

V parametru „Den od...“ nastavujeme čas, od kdy začíná denní doba. Pokud je nastaven provozní režim den/noc, je v průběhu dne platná zadaná komfortní teplota.

2.4. NOC OD...

V parametru „Noc od...“ nastavujeme čas, od kdy začíná noční doba. Pokud je nastaven provozní režim den/noc, je v průběhu noci platná zadaná ekonomická teplota.

2.5. ZÁMEK TLAČÍTEK

Zámek tlačítek zapneme tak, aby se zobrazil nápis ON. Pro odblokování tlačítek je potřeba současně stlačit tlačítko MENU a EXIT.

2.6. OPTIMUM START

To je inteligentní systém řízení topením, který spočívá v tom, že program neustále monitoruje efektivitu topného systému domu. Získané informace využívá k automatickému zapínání topení s časovým předstihem tak, aby zadané teploty bylo dosaženo v co nejpřesnějším časovém okamžiku. Aktivace této funkce zajistí, že teplota v místnosti v námi zvoleném čase přechodu z ekonomické teploty na komfortní (a naopak) bude velmi blízká zadané teplotě. Funkci aktivujeme zvolením ON a potvrzením.

2.7. AUTOMATICKÝ RUČNÍ REŽIM

Funkce pro kontrolu ručního režimu. Pokud je zapnutá (ON), pak v okamžiku změny teploty, která nastane v původním programu, dojde k vypnutí ručního provozu. Pokud je funkce vypnutá (OFF), pak zapnutý ruční režim je aktivní trvale bez omezení.

2.8. TÝDENNÍ PROGRAMY

Tato funkce slouží k volbě požadovaného týdenního programu, nastavení dní a hodin, ve kterých bude platit určitá teplota.

- **ZMĚNA ČÍSLA TÝDENNÍHO PROGRAMU**

Po vstupu do této funkce je třeba přidržet tlačítko MENU. Každé další přidržení tlačítka způsobí další změnu čísla programu. Volbu potvrdíme tlačítkem EXIT, termostat se vrátí k hlavnímu zobrazení a požadované číslo programu bude nastaveno.



- **VOLBA DNÍ V TÝDNU**

V programech číslo 1–3 není možná volba dne v týdnu, protože nastavení platí pro všechny dny stejně.

V programech číslo 4–6 upravujeme nastavení zvlášť pro pracovní dny a zvlášť pro víkend. Volbu provedeme stisknutím tlačítka MENU.

V programech číslo 7–9 upravujeme nastavení zvlášť pro každý den v týdnu. Volbu provedeme stisknutím tlačítka MENU.

- **NASTAVENÍ HODIN PRO ZADANOU KOMFORTNÍ A EKONOMICKOU TEPLITU**

Aktuální hodina, pro kterou nastavujeme teplotu, je zobrazena na displeji. Pro nastavení zadané komfortní teploty stiskneme tlačítko , pro ekonomickou teplotu tlačítko . Program automaticky přejde na další hodinu.

V dolní liště displeje jsou zobrazovány parametry týdenního programu: hodina se zadanou komfortní teplotou je zobrazována na displeji, hodina se zadanou ekonomickou teplotou se nezobrazuje.

2.9. KOMFORTNÍ ZADANÁ TEPLOTA

Komfortní zadaná teplota se využívá v týdenním režimu a v režimu den/noc. Nastavuje se pomocí šípek a potvrdí tlačítkem MENU.

2.10. EKONOMICKÁ ZADANÁ TEPLOTA

Ekonomická zadaná teplota se využívá v týdenním režimu a v režimu den/noc. Nastavuje se pomocí šípek a potvrdí tlačítkem MENU.

2.11. HYSTEREZE ZADANÉ TEPLoty

Hystereze pokojové teploty určuje toleranci pro zadanou teplotu a zabraňuje nežádoucím oscilacím zapínání a vypínání topného systému při minimálních výkyvech teploty.

Příklad: zadaná teplota je 23 °C, hystereze je 1 °C. Systém topí a po dosažení teploty v místnosti 23 °C termostat vypne topný systém. K opětovnému zapnutí topení dojde až při poklesu teploty na 22 °C.

2.12. KALIBRACE TEPLotNÍHO ČIDLA

Kalibrace teplotního čidla se provádí ihned při montáži termostatu nebo po delší době provozu, pokud teplota měřená termostatem se neshoduje s aktuální teplotou v místnosti.

2.13. REGISTRACE

Funkce umožňuje registrovat reléové moduly a jejich počet je zobrazen na displeji. Pro registraci stiskněte tlačítko Menu a na displeji se zobrazí zpráva o úspěšné nebo neúspěšné registraci (Scs/Err). Pokud byl zaregistrován maximální počet modulů (max. 6), zobrazí se položka dEL, která umožňuje vymazat registrovaný modul.

2.14. PODLAHOVÉ ČIDLO

Funkce je aktivní v režimu topení po připojení podlahového čidla. Aby se zobrazily položky pro nastavení parametrů, musíme funkci zapnout (ON).

2.15. MAXIMÁLNÍ TEPLOTA PODLAHY

Funkce pro nastavení maximální teploty podlahy.

2.16. MINIMÁLNÍ TEPLOTA PODLAHY

Funkce pro nastavení minimální teploty podlahy.

2.17. HYSTEREZE TEPLoty PODLAHY

Funkce pro nastavení hystereze teploty podlahy.

2.18. "FL CAL" KALIBRACE TEPLoty PODLAHY

Používá se pro korekci nepřesnosti hodnot měřených na čidle podlahy.

2.19. SERVISNÍ MENU

Nastavení některých parametrů termostatu se provádí v servisním menu. Po vstupu do menu musíme zadat vstupní kód: 215. Tlačítkem se šipkou zvolíme první číslici „2“. Tuto potvrdíme tak, že stlačíme a držíme tlačítko MENU, až začne blikat další číslice kódu. Stejně postupujeme u dalších číslic. ❄

- **Režim topení (HEAT) / chlazení (COOL)** - Zvolíme se požadovaný topný režim. Při zapnutém podlahovém čidle musí být zvolený režim topení.
- **Minimální zadaná teplota** - Nastavuje se omezení pro dolní mez nastavovaných teplot.
- **Maximální zadaná teplota** - Nastavuje se omezení pro horní mez nastavovaných teplot.
- **Optimum start** - unkece zobrazuje vypočítanou hodnotu růstu teploty za minutu.
 - „-“ není provedená kalibrace funkce optimum start
 - OFF - není kalibrace od posledního zpuštění
 - FAIL - kalibrace se nezdařila, ale optimum start může pracovat podle poslední provedené kalibrace
 - SCS - poslední kalibrace se zdařila
 - CAL - kalibrace je aktivní
- **Tovární nastavení** – Def – po zvolení YES se termostat vrátí do továrního nastavení.

3. ZMĚNA ZADANÉ TEPLoty

Zadanou teplotu lze měnit přímo na termostatu pomocí tlačítek ∇ a \wedge . Poté se aktivuje ruční režim. Změnu těchto nastavení potvrdíme stisknutím tlačítka Menu.

VI. TECHNICKÉ ÚDAJE

EU-F-4z v2	
Napájecí napětí	230V \pm 10% / 50Hz
Maximální příkon	0,5W
Rozsah měření vlhkosti	10 \div 95% RH
Rozsah nastavení pokojové teploty	5°C \div 35°C

Přijímač EU-MW-3	
Napájecí napětí	230V \pm 10% / 50Hz
Provozní teplota	5°C \div 50°C
Maximální příkon	<1W
Jmenovité zatížení beznapěťového kontaktu	230V AC / 0,5A (AC1) * 24V DC / 0,5A (DC1) **
Frekvence	868MHz
Max. vysílací výkon	25mW

* Kategorie zátěže AC1: jednofázová odporová nebo mírně induktivní zátěž AC.

** Kategorie zátěže DC1: stejnosměrná, odporová nebo mírně induktivní zátěž.

Všechny fotografie a schémata obsažené v dokumentu mají pouze informativní charakter.

Výrobce si vyhrazuje právo provádět změny.

TECH CONTROLLERS

EU PROHLÁŠENÍ O SHODĚ

Výrobce TECH STEROWNIKI II Spółka z ograniczoną odpowiedzialnością, ul. Biała Droga 31, 34-122 Wieprz, Polsko, tímto prohlašuje, že produkt:

EU-F-4z v2

je ve shodě s harmonizačními právními předpisy Evropské unie a splňuje směrnice Evropského parlamentu a Rady:

Směrnice 2014/53/UE
Směrnice 2009/125/WE
Směrnice 2017/2102

Byly použity následující harmonizované normy a technické specifikace:

PN-EN IEC 60730-2-9 :2019-06 art. 3.1a

PN-EN 62479:2011 art. 3.1 a

ETSI EN 301 489-1 V2.2.3 (2019-11) art.3.1b


ETSI EN 301 489-3 V2.1.1 (2019-03) art.3.1 b

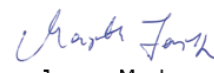
ETSI EN 300 220-2 V3.2.1 (2018-06) art.3.2

ETSI EN 300 220-1 V3.1.1 (2017-02) art.3.2

EN IEC 63000:2018 RoHS.

Wieprz, 20.04.2021


Paweł Jura


Janusz Master

Prezesi firmy

TECH TECH CONTROLLERS

Hlavní sídlo :

ul. Biała Droga 31, 34-122 Wieprz

Servis:

+420 733 180 378

cs.servis@tech-reg.com

Servisní hlášení jsou přijímána

Pondělí - Pátek

8:00 - 16:00

www.tech-controllers.cz