

# TECH TECH CONTROLLERS

## NÁVOD K OBSLUZE

### EU-M-12t

CZ



[www.tech-controllers.cz](http://www.tech-controllers.cz)



# OBSAH

<b>I.</b>	<b>Bezpečnost</b> .....	4
<b>II.</b>	<b>Popis zařízení</b> .....	5
<b>III.</b>	<b>Montáž</b> .....	5
<b>IV.</b>	<b>Uvedení do provozu</b> .....	8
<b>V.</b>	<b>Popis zobrazení</b> .....	9
1.	Základní zobrazení.....	9
2.	Zobrazení zóny .....	9
<b>VI.</b>	<b>Funkce panelu</b> .....	12
3.	Provozní režim.....	12
3.1.	Normální režim .....	12
3.2.	Režim dovolená .....	12
3.3.	Ekonomický režim.....	12
3.4.	Komfortní režim.....	12
4.	Zóny.....	13
5.	Nastavení panelu.....	13
5.1.	Nastavení času .....	13
5.2.	Nastavení displeje.....	13
5.3.	Zabezpečení .....	13
5.4.	Zvuk tlačítek.....	13
5.5.	Zvuk alarmu .....	13
6.	Informace o programu .....	13
7.	Instalační menu .....	14
7.1.	Hlavní modul.....	14
7.2.	Přídavné moduly.....	18
7.3.	Zóny .....	19
7.4.	Venkovní čidlo .....	19
7.5.	Zastavení topení .....	19
7.6.	Nastavení antistop.....	20
7.7.	Maximální vlhkost.....	20
7.8.	Nastavení TUV .....	20
7.9.	OpenTherm.....	20
7.10.	Jazyk.....	21
7.11.	Funkce opakovače .....	21
7.12.	Tovární nastavení.....	21
8.	Servisní menu .....	21
9.	Tovární nastavení .....	21
<b>VII.</b>	<b>Aktualizace programu</b> .....	22
<b>VIII.</b>	<b>Alarmy</b> .....	22
<b>IX.</b>	<b>Technické údaje</b> .....	22

JG. 07.09.2023

*Všechny fotografie a schémata obsažené v dokumentu mají pouze informativní charakter.*

*Výrobce si vyhrazuje právo provádět změny.*

# I. BEZPEČNOST

Před uvedením zařízení do provozu je nutné se seznámit s níže uvedenými pokyny. Nerespektování pokynů v návodu může být příčinou zranění a poškození přístroje. Tento návod k obsluze proto pečlivě uschovejte. Abychom předešli zbytečným chybám a poruchám, je třeba se ujistit, že všechny osoby, které využívají toto zařízení, se podrobně seznámili s jeho činností a bezpečnostními opatřeními. Prosím, uchovejte tento návod jako součást zařízení a ujistěte se, že v případě jeho přemístění nebo prodeje bude mít uživatel přístup k informacím o správném provozu a bezpečnosti. V zájmu ochrany života a majetku je nutné dodržovat bezpečnostní opatření uvedené v tomto návodu k obsluze. Výrobce nenes zodpovědnost za škody, které mohou vzniknout jejich zanedbáním.



## VÝSTRAHA

- **Elektrické zařízení pod napětím.** Před zahájením jakýchkoliv činností spojených s napájením (připojování vodičů, instalace zařízení apod.) je třeba se ujistit, že regulátor je odpojen z elektrické sítě.
- Montáž a zapojení regulátoru může vykonat pouze osoba s odpovídajícím oprávněním pro elektrická zařízení.
- Obsluha regulátoru není určena dětem.



## POZOR

- Atmosférické výboje mohou regulátor poškodit, proto je třeba při bouřce odpojit regulátor ze sítě vytažením napájecího kabelu ze zásuvky.
- Regulátor nesmí být používán pro účely, na které není určen.
- Před topnou sezonou i v jejím průběhu je nutné kontrolovat technický stav vodičů. Je také třeba zkontrolovat upevnění regulátoru, očistit ho od prachu a jiných nečistot.

---

Příprava k tisku tohoto návodu byla ukončena dne 07.09.2023. Po tomto datu mohly nastat určité změny ve zde popisovaných produktech. Výrobce si vyhrazuje právo provádět konstrukční změny v produktech. Na obrázcích se mohou objevit přídatná zařízení. Technologie tisku má vliv na barevné podání obrázků.

---

Ochrana životního prostředí je pro nás prvořadá. Uvědomujeme si, že vyrábíme elektronické zařízení, a to nás zavazuje k bezpečnému nakládání s použitými komponenty a elektronickými zařízeními. V souvislosti s tím získala naše firma registrační číslo udělované hlavním inspektorem ochrany životního prostředí. Symbol přeškrtnuté nádoby na smetí na výrobku znamená, že produkt se nesmí vyhazovat do běžných odpadových nádob. Tříděním odpadů určených na recyklaci chráníme životní prostředí. Povinností uživatele je odevzdat opotřebované zařízení do určeného sběrného místa za účelem recyklace elektrického a elektronického odpadu.



## II. POPIS ZAŘÍZENÍ

Kontrolní panel EU-M-12t je určen k práci s regulátorem EU-L-12 a umožňuje rovněž ovládat podřízené regulátory EU-ML-12 a k nim připojené termostaty, teplotní čidla, pohony. Je vybaven drátovou sběrníkovou komunikací RS-485 a také bezdrátovou komunikací na kmitočtu 868 MHz. Panel umožňuje řídit zařízení ovládáním a úpravou nastavení určitých zařízení v jednotlivých zónách: nastavená teplota, podlahové vytápění, harmonogramy apod.



### POZOR

V celé instalaci lze použít pouze 1 kontrolní panel, skrze který můžeme ovládat až 40 topných zón.

Funkce a vybavení panelu:

- Možnost řídit regulátory EU-L-12, EU-ML-12 a v nich registrované termoelektrické hlavice, pokojové termostaty, drátová a bezdrátová teplotní čidla (vyhrazená řada 12 nebo univerzální, např. EU-R-8b Plus, EU-C-8r).
- Dálková správa regulátoru skrze internet na stránkách [www.emodul.eu](http://www.emodul.eu). Aplikace eModul je dostupná na Google Play a Apple Store.
- Velký, barevný, skleněný, dotykový displej
- Součástí dodávky je napáječ EU-MZ-RS



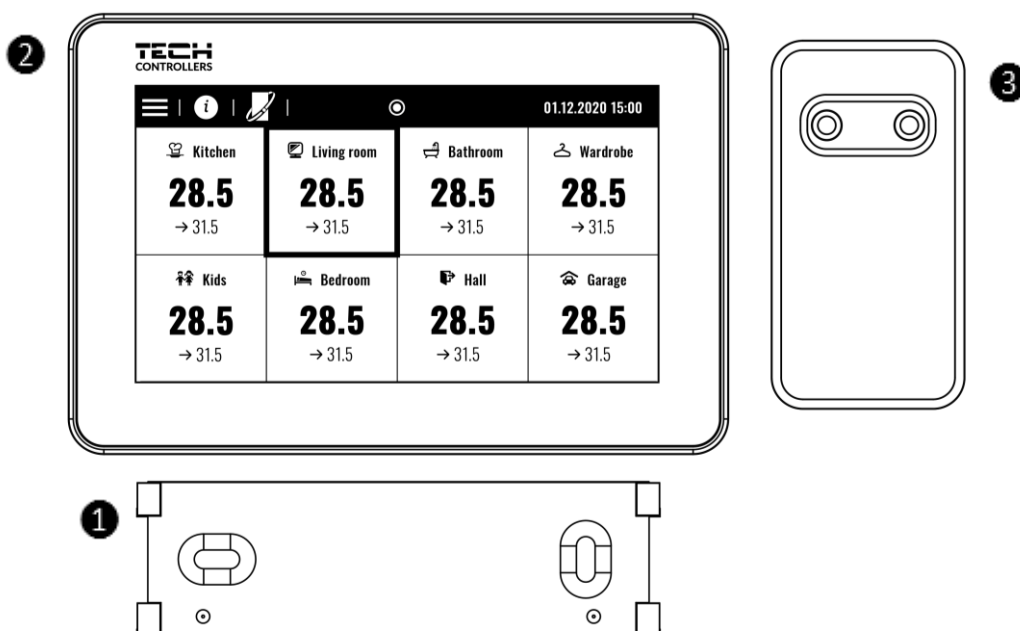
Ovládací panel neměří teplotu! K tomuto účelu slouží termostaty a čidla registrované v regulátorech EU-L-12 a EU-ML-12.

## III. MONTÁŽ

Kontrolní panel se montuje do elektrikářské krabice KU68, je napájený ze sítě 230 V. Montáž a zapojení regulátoru může vykonat pouze osoba s odpovídajícím oprávněním pro elektrická zařízení.

Montáž panelu:

1. Na stěnu nebo krabici KU 68 přišroubujeme držák panelu ①.
2. Ke svorkám panelu ② připojíme 4vodičový kabel (viz obrázky níže).
3. Panel ② se nasune na držák ①.
4. Kabel je propojí s napáječem ③. Napáječ se umísťuje poblíž regulátoru EU-L-12.





### VÝSTRAHA

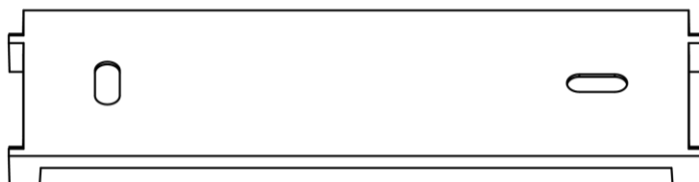
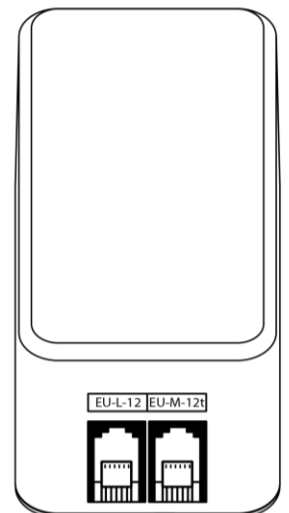
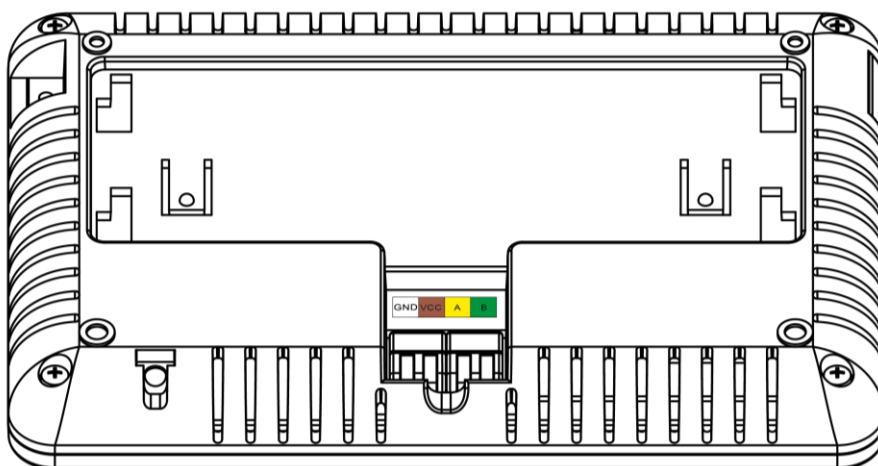
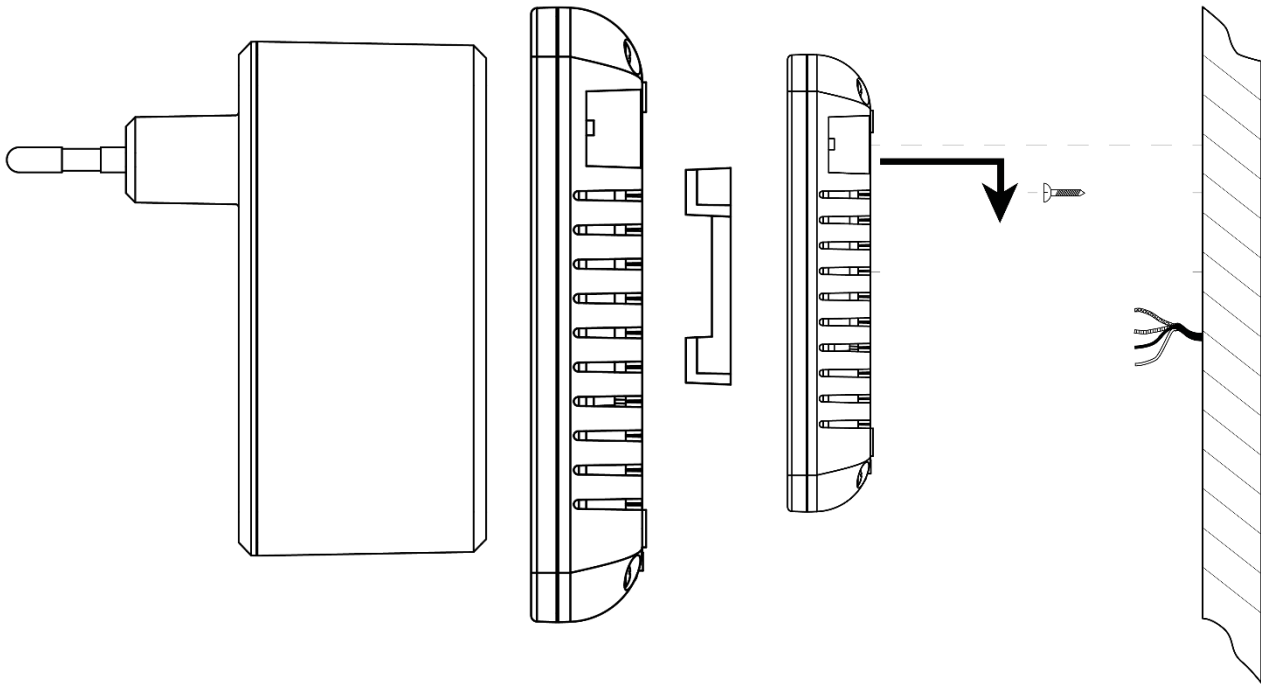
Nebezpečí ohrožení života zásahem elektrickým proudem při manipulaci se zařízením pod napětím! Před manipulací a montáží panelu je nutné odpojit zařízení od sítě a zabezpečit, aby nedošlo k náhodnému zapojení.

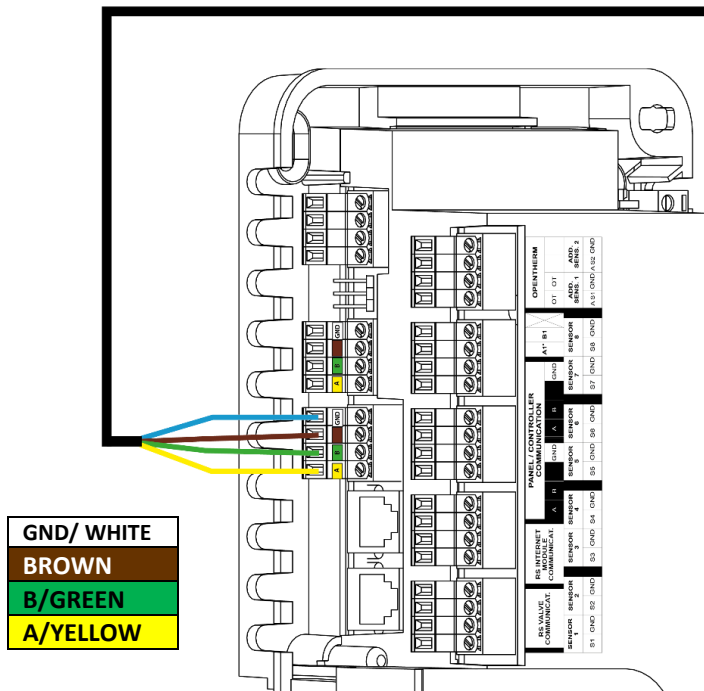
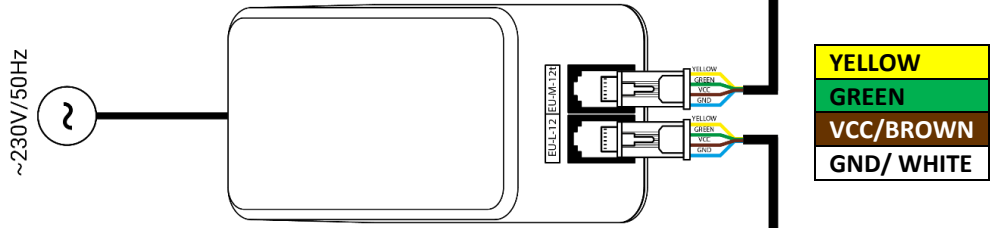
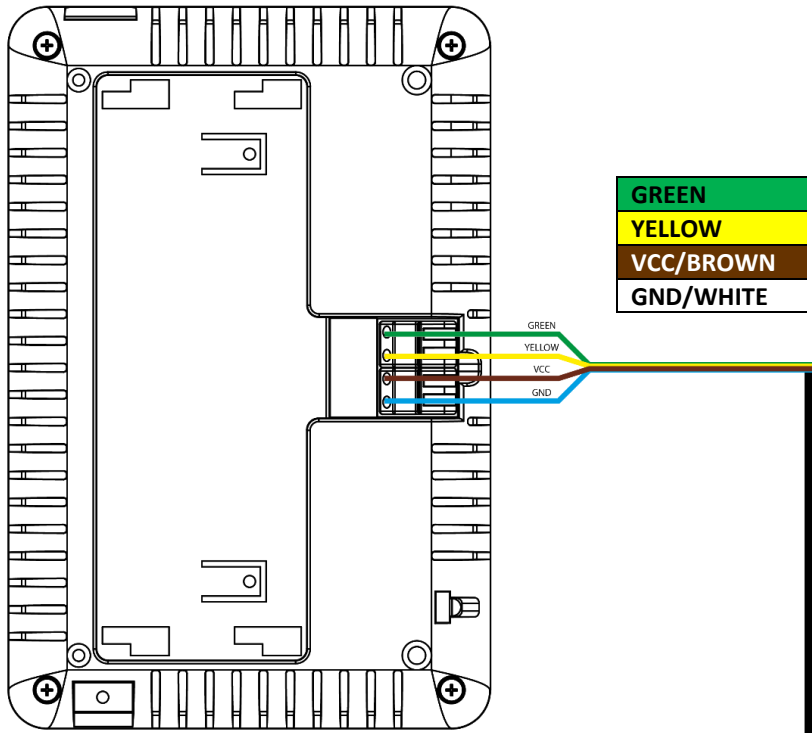


### POZOR

Chybné zapojení vodičů může poškodit panel.

Kontrolní panel musí být zapojený vždy jako první nebo poslední zařízení v sérii. Nelze na něm vypnout zakončovací odpor. Podrobné informace o zakončovacích odporech jsou popsány v návodu k EU-L-12.





## IV. UVEDENÍ DO PROVOZU

### REGISTRACE PANELU V REGULÁTORU

Aby panel správně fungoval, musí být připojen podle schémat v návodu a následně zaregistrován k regulátoru EU-L-12.

1. Spojte panel s regulátorem a připojte obě zařízení k napájení.
2. V regulátoru EU-L-12 zvolte **Menu → Instalační menu → Kontrolní panel → Typ zařízení**  
Panel lze zaregistrovat jako drátové nebo bezdrátové zařízení v závislosti na typu instalace.
3. Na displeji panelu EU-M-12t klikněte na volbu **Registrace**.

Po úspěšné registraci jsou data synchronizována a panel je připraven k práci.



#### POZOR

Registrace bude úspěšná, když se verze systému\* na zaregistrovaných zařízeních budou shodovat.

\* verze systému – verze komunikačního protokolu mezi zařízeními (EU-L-12, EU-ML-12, EU-M-12t).



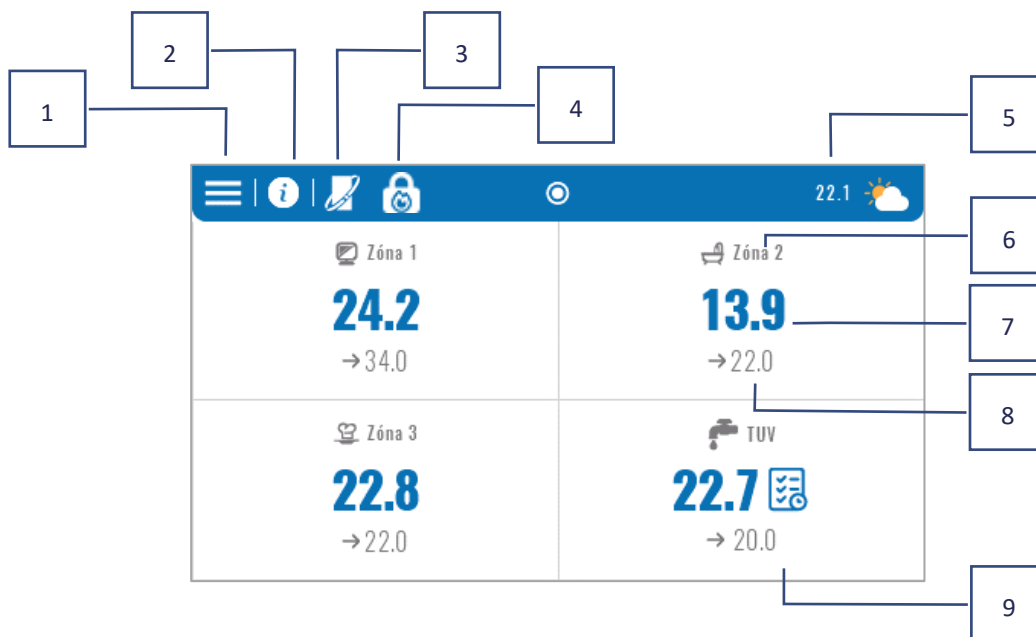
#### POZOR

Po obnovení továrního nastavení nebo odregistrování panelu ze zařízení EU-L-12 je nutné provést proces registrace znovu.



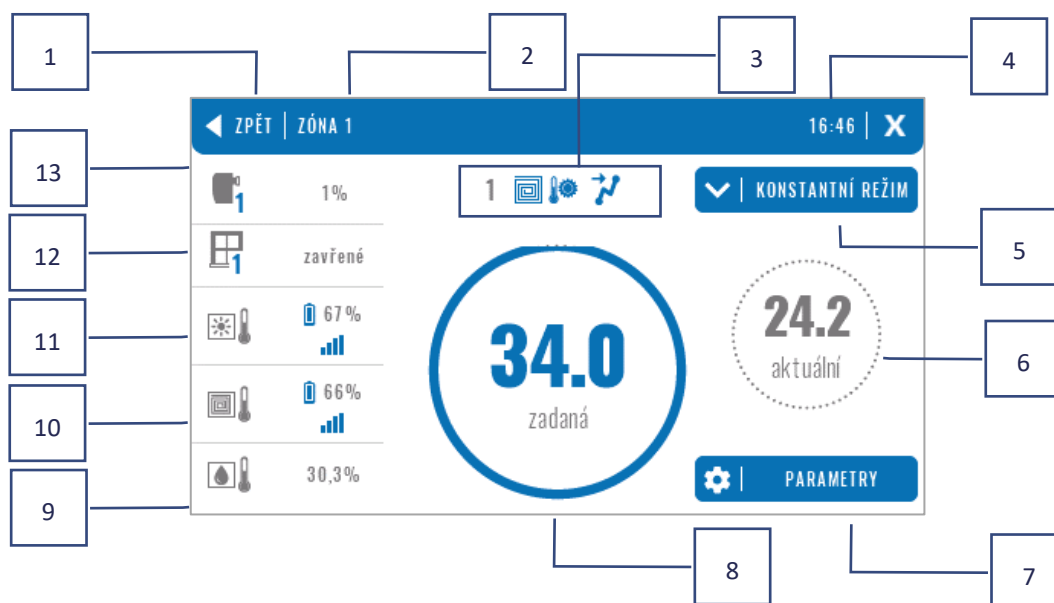
## V. POPIS ZOBRAZENÍ

### 1. ZÁKLADNÍ ZOBRAZENÍ



1. Vstup do menu
2. Informace o panelu, např. připojené moduly, provozní režimy, venkovní čidlo atd. (informace lze zobrazit po kliknutí na tuto oblast)
3. Zapnutý Open Therm (informace lze zobrazit po kliknutí na tuto oblast)
4. Zapnutá funkce: Zastavení vytápění od data
5. Venkovní teplota nebo aktuální datum a hodina (po kliknutí na tuto oblast)
6. Název zóny
7. Aktuální teplota v zóně
8. Zadaná teplota
9. Dlaždice s dalšími informacemi

### 2. ZOBRAZENÍ ZÓNY



1. Výstup ze Zobrazení zóny k Základnímu zobrazení
2. Název dané zóny
3. Stav zóny (viz tabulka níže)
4. Aktuální hodina
5. Aktivní provozní režim (změny možno provádět po kliknutí na tuto oblast)
6. Aktuální teplota zóny, po kliknutí se objeví teplota podlahy (pokud je registrováno podlahové čidlo)
7. Vstup do menu parametrů zobrazené zóny (změny možno provádět po kliknutí na tuto oblast), podrobný popis níže
8. Zadaná teplota zóny (změny možno provádět po kliknutí na tuto oblast)
9. Informace o zaregistrovaném čidle vlhkosti
10. Informace o zaregistrovaném podlahovém čidle
11. Informace o zaregistrovaném pokojovém čidle
12. Informace o zaregistrovaných čidlech oken
13. Informace o zaregistrovaných servopohonech

#### TABULKA IKON STAVU ZÓNY

	Alarm v zóně		Chlazení zastaveno kvůli vlhkosti
	Zóna je aktuálně vytápěna		Přehřátá podlaha
	Zóna je aktuálně ochlazována		Studená podlaha
	Okna v zóně jsou otevřena (topení/chlazení zastaveno)		Podlahové čidlo je aktivní
	Vytápění deaktivováno v nastaveních		Topení je vypnuto kvůli ekvitermní regulaci
	Chlazení deaktivováno v nastaveních		Funkce Optimum Start je zapnutá
	Čerpadlo je vypnuto		Beznapěťový výstup je vypnutý

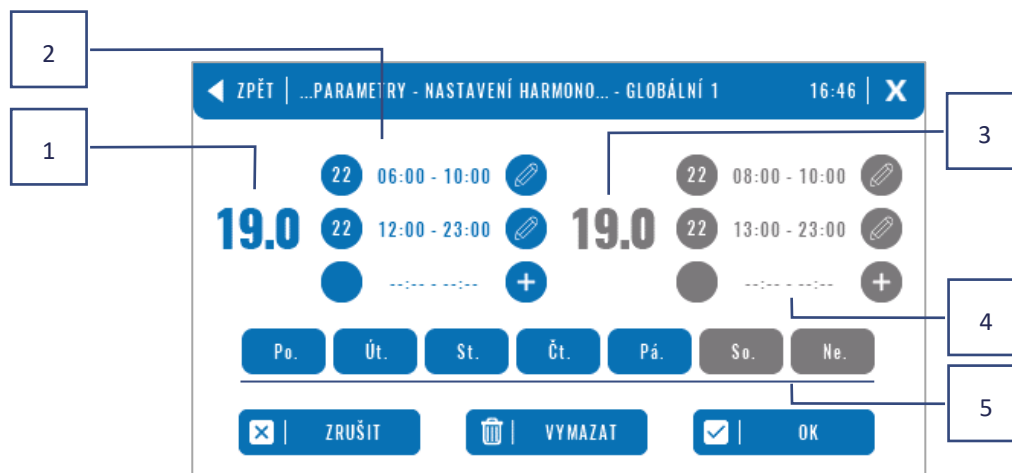
#### MENU PARAMETRŮ

- **Aktivita** – funkce pro zapnutí/vypnutí zóny. Když je zóna vypnutá, nezobrazí se v hlavním zobrazení regulátoru.
- **Zadaná teplota** – možnost nastavení zadané teploty v zóně.
  - **Časová** – uživatel nastaví dobu trvání zadané teploty, po uplynutí této doby bude platit teplota vyplývající z nastaveného provozního režimu.
  - **Stála** – uživatel nastaví zadanou teplotu, která bude platná trvale až do jejího vypnutí.
- **Povozní režimy** – uživatel si může zvolit provozní režim.
  - **Lokální harmonogram** – nastavení harmonogramu platí pouze pro danou zónu.
  - **Globální harmonogram 1–5** – nastavení harmonogramu platí pro všechny zóny, ve kterých je zvolený.
  - **Stálá teplota** – v této položce nastavujeme vlastní zadanou teplotu, které bude platit v dané zóně bez ohledu na čas.
  - **S časovým omezením** – zde nastavujeme vlastní zadanou teplotu, které bude platit v dané zóně pouze určitou dobu. Po uplynutí nastaveného času regulátor přejde v dané zóně zpět k požadované teplotě, která je nastavená v příslušném týdenním harmonogramu.

➤ **Nastavení harmonogramů** – možnost nastavení parametrů harmonogramů.

- **Lokální harmonogram** – nastavení harmonogramu platí pouze pro danou zónu.
- **Globální harmonogram 1–5** – nastavení harmonogramu platí pro všechny zóny, ve kterých je zvolený.

Uživatel může přiřadit dny v týdnu do 2 skupin (označených modře a šedě). V každé skupině je možné editovat samostatně zadané teploty pro 3 časové úseky. Mimo určené časové úseky bude platit obecná nastavená teplota, jejíž hodnotu lze také upravit.



1. Obecná nastavená teplota v první skupině dní (dny zvýrazněné modře, v příkladu výše jsou to pracovní dny: pondělí–pátek). Tato teplota bude platit v zóně mimo určené časové úseky
2. Časové rámce pro první skupinu dnů – zadaná teplota a časové úseky. Kliknutím na vybraný časový úsek se zobrazí obrazovka pro úpravu nastavení.
3. Obecná nastavená teplota v druhé skupině dní (dny v šedé barvě, v příkladu výše jsou to sobota a neděle)
4. Časové rámce pro druhou skupinu dnů – zadaná teplota a časové úseky. Kliknutím na vybraný časový úsek se zobrazí obrazovka pro úpravu nastavení.
5. Skupiny dní: první [Po–Pá] a druhá [So–Ne]
  - Chcete-li přiřadit daný den ke konkrétní skupině, stačí kliknout do oblasti vybraného dne.
  - Chcete-li přidat časový úsek, klikněte na ikonu „+“.

**POZOR**



Uživatel si může zvolit max. 3 časové úseky (od-do) s přesností 15 minut. Pokud nastavíme časové intervaly tak, že se překrývají, budou tyto intervaly vybarvené červeně a není možné je potvrdit a uložit.

## VI. FUNKCE PANELU

### Menu

Provozní režim

Zóny

Nastavení panelu

Informace o programu

Instalační menu

Servisní menu

Tovární nastavení

### 3. PROVOZNÍ REŽIM

Tato funkce umožňuje zvolení provozního režimu pro všechny regulátory a pro všechny zóny. Je možno zvolit následující režimy: *Normální režim*, *Režim dovolená*, *Režim ECO a Komfortní režim*. Uživatel může upravit tovární hodnoty režimů pomocí panelu EU-M-12t nebo regulátorů EU-L-12 a EU-ML-12.

#### 3.1. NORMÁLNÍ REŽIM

Zadaná teplota každé zóny závisí od nastaveného harmonogramu.

**Menu → Zóny → Hlavní modul → Zóna 1–8 → Provozní režim → Harmonogram... → Změňte**

#### 3.2. REŽIM DOVOLENÁ

Zadaná teplota závisí od nastavení režimu.

**Menu → Instalační menu → Hlavní modul → Zóny → Zóna 1–8 → Nastavení → Nastavení teplot → Režim dovolená**

#### 3.3. EKONOMICKÝ REŽIM

Zadaná teplota závisí od nastavení režimu.

**Menu → Instalační menu → Hlavní modul → Zóny → Zóna 1–8 → Nastavení → Nastavení teplot → Ekonomický režim**

#### 3.4. KOMFORTNÍ REŽIM

Zadaná teplota závisí od nastavení režimu.

**Menu → Instalační menu → Hlavní modul → Zóny → Zóna 1–8 → Nastavení → Nastavení teplot → Komfortní režim**



#### POZOR

- Změna režimu na režim dovolená, ekonomický a komfortní platí pro všechny zóny. Je možné upravovat pouze zadanou teplotu zvoleného režimu pro konkrétní zónu.
- V jiném režimu než normální provozní režim, není možné měnit zadanou teplotu z úrovně termostatu.

## 4. ZÓNY

Funkce umožňuje deaktivovat zónu a skrýt parametry z hlavního zobrazení. Aby se daná zóna zobrazila na displeji jako aktivní, musí v ní být registrováno čidlo/termostat.

Zóny 1–8 jsou přiřazeny k hlavnímu regulátoru EU-L-12, zatímco zóny 9–40 jsou přiřazeny k EU-ML-12 v pořadí, v jakém byly zaregistrovány.

## 5. NASTAVENÍ PANELU

### 5.1. NASTAVENÍ ČASU

Tato funkce umožňuje nastavit aktuální datum a čas regulátoru.

### 5.2. NASTAVENÍ DISPLEJE

- **Spořič displeje** – Stisknutím ikony *Výběr spořiče* přejdeme na panel, kde můžeme zakázat volbu spořiče displeje (*Bez spořiče*) nebo nastavit spořič obrazovky ve formě:

**Hodiny** – na vypnutém displeji se zobrazí hodiny.

**Vyhaslý** – po uplynutí doby nečinnosti se displej vypne úplně

Pro správnou funkci spořiče musíme nastavit také *Čas nečinnosti*.

- **Jas displeje** – tato funkce umožňuje nastavit jas obrazovky během provozu ovladače
- **Jas v úsporném režimu** – tato funkce umožňuje nastavit jas obrazovky v úsporném režimu.
- **Čas nečinnosti** – v této položce nastavíme čas, za jak dlouho se zapne spořič.

### 5.3. ZABEZPEČENÍ

- **Auto-blokace zapnutá** – Auto-blokaci můžeme zapnout nebo vypnout.
- **PIN kód** – V menu *PIN kód* si nastavíme vlastní 4místný PIN kód. Po zapnutí Auto-blokace nelze měnit parametry panelu bez vložení PIN kódu.

### 5.4. ZVUK TLAČÍTEK

Volba slouží k zapnutí zvuku, který se ozve při stisku tlačítek.

### 5.5. ZVUK ALARMU

Tato funkce se používá k zapnutí/vypnutí zvuku alarmu. Když je zvuk alarmu vypnutý, na obrazovce se pouze zobrazí upozornění, když dojde k alarmu. Když je zvuk alarmu zapnutý, uživatel kromě zprávy na displeji uslyší také zvukový signál informující o alarmu.

## 6. INFORMACE O PROGRAMU

Poklikem na tuto položku se zobrazí logo výrobce a verze programu.

## 7. INSTALAČNÍ MENU

### Instalační menu

- Hlavní modul
- Přídavné moduly
- Zóny
- Venkovní čidlo
- Zastavení topení
- Nastavení antistop
- Maximální vlhkost
- Nastavení TUV
- OpenTherm
- Jazyk
- Funkce opakovače
- Tování nastavení

#### 7.1. HLAVNÍ MODUL

##### 7.1.1. REGISTRUJTE

Funkce se používá k registraci panelu v hlavním regulátoru EU-L-12. Proces registrace je popsán v kapitole č. IV *Uvedení do provozu*.

##### 7.1.2. INFORMACE

Funkce umožňuje zobrazit, ve kterém modulu je panel registrován a jaká zařízení a funkce jsou zapnuty.

##### 7.1.3. NÁZEV

Tato volba se používá k pojmenování modulu, ke kterému je panel registrován.

##### 7.1.4. ZÓNY

### Zóny

- Pokojové čidlo
- Nastavení výstupů
- Nastavení
- Servopohony
- Čidla oken
- Podlahové topení
- Název zóny
- Ikona zóny

## POKOJOVÉ ČIDLO

---

- **Volba čidla** – tato funkce slouží k registraci čidla nebo termostatu v dané zóně. Uživatel může zaregistrovat/připojit libovolný typ čidla/termostatu: drátové NTC, RS nebo bezdrátové. Registrované čidlo může být také odstraněno.
- **Kalibrace** – kalibrace čidla se provádí ihned při montáži čidla nebo po delší době provozu, pokud teplota měřená čidlem se neshoduje s aktuální teplotou.
- **Hystereze** – zavádí toleranci pro zadanou pokojovou teplotu v rozsahu 0,1 – 5 °C, při níž se zapne topení/chlazení místnosti.

## NASTAVENÍ VÝSTUPŮ

---

Tato položka umožňuje nastavit výstupy regulátoru: oběhové podlahové čerpadlo a beznapěťový kontakt a vstup regulátoru: vstup pro drátové pokojové/podlahové čidlo NTC 1–8. Vstupy čidel 1–8 jsou přiřazeny zónám 1–8.

Funkce také umožňuje vypnout čerpadlo a beznapěťový výstup v dané zóně. Tato zóna se i přes potřebu vytápění nebude podílet na řízení.

## NASTAVENÍ

---

- **Ekvitermní regulace** – zde můžeme zapnout/vypnout řízení dané zóny podle počasí.



### POZOR

Ekvitermní regulace funguje pouze v režimu topení.

- **Topení** – tato položka slouží k zapnutí/vypnutí ohřevu dané zóny. Také umožňuje vybrat harmonogram, který bude platit pro ohřev dané zóny a rovněž nastavit odlišnou teplotu ohřevu zóny, bude-li zóna pracovat v režimu *stálá teplota*.
- **Chlazení** – tato položka slouží k zapnutí/vypnutí chlazení dané zóny. Také umožňuje vybrat harmonogram, který bude platit pro ohřev dané zóny a rovněž nastavit odlišnou teplotu ohřevu zóny, bude-li zóna pracovat v režimu *stálá teplota*.
- **Nastavení teplot** – zde můžeme nastavit teploty pro 3 pracovní režimy: *Komfortní, Ekonomický a Režim dovolená*.
- **Optimum start** – to je inteligentní systém řízení topením, který spočívá v tom, že program neustále monitoruje efektivitu topného systému domu. Získané informace využívá k automatickému zapínání topení s časovým předstihem tak, aby zadané teploty bylo dosaženo v co nejpřesnějším časovém okamžiku. Podrobný popis této funkce je popsán v návodu k EU-L-12.

## SERVOPOHONY

---

- **Informace** – na displeji se zobrazí údaje o servopohonu: úroveň baterie, dosah.
- **Nastavení**

**SIGMA** – funkce SIGMA umožňuje plynule řízení elektrického servopohonu. Uživatel má možnost zadat hodnoty pro *Minimální a Maximální otevření ventilu* – ventil pak bude pracovat pouze v této nastavené oblasti. Dále uživatel nastavuje parametr *Rozsah*. Tento parametr určuje, při jaké teplotě místnosti se ventil začne zavírat anebo otevírat. Podrobný popis této funkce je popsán v návodu k EU-L-12.



### POZOR

Funkce SIGMA je dostupná pouze pro radiátorové servopohony.

- **Minimální a Maximální otevření**

Funkce umožňuje nastavit hodnoty pro *Minimální a Maximální otevření* ventilu – ventil pak bude pracovat pouze v této nastavené oblasti.

**Zabezpečení** – po zvolení této funkce regulátor kontroluje zadanou teplotu v zóně. Pokud dojde k překročení zadané teploty o hodnotu nastavenou v parametru *Rozsah*, regulátor úplně uzavře všechny servopohony v dané zóně (0 % otevření). Tato funkce je aktivní pouze za podmínky, že je zapnutá funkce SIGMA.

**Havarijní režim** – tato funkce umožňuje nastavení otevření servopohonů, ke kterému dojde při vzniku alarmu v dané zóně (chyba čidla, chyba komunikace). Havarijní režim servopohonu se aktivuje i v případě výpadku napájení hlavního regulátoru.

Registrovaný servopohon může být odstraněn výběrem konkrétní pohony nebo odstraněním všech současně.

## ČIDLA OKEN

---

- **Nastavení**

**Zapnuto** – tato položka umožňuje zapnutí čidel otevření okna v dané zóně (až po registraci čidla v zóně).

**Čas zpoždění** – zde se nastavuje čas zpoždění reakce regulátoru. Pokud regulátor obdrží informaci o otevření okna v zóně, pak uzavře servopohony v dané zóně až po zde nastaveném čase zpoždění.



**POZOR**

Pokud je čas opoždění nastavený na 0 minut, pak regulátor uzavře servopohony okamžitě po obdržení signálu, že je otevřené okno.

- **Bezdrátové**

**Informace** – na displeji se zobrazí údaje o čidle: úroveň baterie, dosah.

Registrované čidlo může být odstraněno výběrem konkrétního čidla nebo odstraněním všech současně.

## PODLAHOVÉ TOPENÍ

---

Aby bylo možné ovládat podlahové vytápění, musí být v dané zóně registrováno a aktivováno podlahové čidlo: drátové nebo bezdrátové.

- **Podlahové čidlo** – uživatel má možnost zaregistrovat drátové nebo bezdrátové čidlo

**Hystereze** – zavádí toleranci pro zadanou teplotu podlahy v rozsahu 0,1 – 5 °C, při níž se zapne/vypne topení zóny.

**Kalibrace** – kalibrace čidla se provádí ihned při montáži čidla nebo po delší době provozu, pokud teplota měřená čidlem se neshoduje s aktuální teplotou.

- **Provozní režim**

**Ochrana podlahy** – tato funkce chrání podlahu před přehřátím. V okamžiku, kdy teplota podlahy se zvýší na maximální teplotu, regulátor vypne ohřev podlahy.

**Komfortní režim** – Tato funkce chrání podlahu před přehřátím a podchlazením. V okamžiku, kdy teplota podlahy se zvýší na maximální teplotu, regulátor vypne ohřev podlahy. Když teplota podlahy klesne na minimální teplotu, regulátor zapne ohřev podlahy.



- **Maximální teplota** – maximální teplota podlahy je mezní teplota podlahy, při jejím překročení regulátor vypne topení bez ohledu na aktuální pokojovou teplotu. Tato funkce chrání instalaci před přehřátím.
- **Minimální teplota** – minimální teplota slouží k zabránění podchlazení podlahy. Když teplota podlahy klesne pod nastavenou minimální teplotu, zapne se ohřev zóny. Funkce je dostupná pouze při volbě *Komfortního režimu*.

## NÁZEV ZÓNY

Každé zóně lze přiřadit individuální název, např. kuchyně. Tento název se zobrazí v hlavním zobrazení.

## IKONA ZÓNY

Každé ze zón lze přiřadit samostatnou ikonu symbolizující způsob použití zóny. Tato ikona se zobrazí v hlavním zobrazení.

### 7.1.5. PŘÍDAVNÉ VÝSTUPY

Parametr umožňuje zaregistrovat přídatné výstupy, např. EU-MW-1 (max. 6 ks) a zobrazit informace o těchto modulech, např. provozní režim a dosah.

### 7.1.6. BEZNAPĚŤOVÝ VÝSTUP

Volba umožňuje sepnutí dálkového ovládání beznapěťového výstupu, to znamená zapnutí tohoto výstupu z podřízeného regulátoru EU-ML-12 a nastavení doby zpoždění sepnutí výstupu.



#### POZOR

Funkce beznapěťového výstupu v dané zóně musí být zapnutá.

### 7.1.7. ČERPADLO

Volba umožňuje sepnutí dálkového ovládání čerpadla (zapnutí čerpadla z podřízeného regulátoru) a nastavení doby zpoždění sepnutí čerpadla.



#### POZOR

Funkce čerpadla v dané zóně musí být zapnutá.

### 7.1.8. TOPENÍ – CHLAZENÍ

Volba umožňuje sepnutí dálkového ovládání režimu topení/chlazení (zapnutí tohoto režimu z podřízeného regulátoru) a zapnutí příslušného režimu: topení, chlazení nebo automatického režimu. V automatickém režimu se k přepínání provozu mezi topením a chlazením se využívá binární vstup regulátoru.

### 7.1.9. TEPELNÉ ČERPADLO

Režim určený pro instalaci spolupracující s tepelným čerpadlem za účelem optimálního využití jeho možností.

- **Režim úspory energie** – výběrem této položky se režim aktivuje a zobrazí se další možnosti.
- **Minimální čas přestávky** – parametr omezující počet startů kompresoru, což prodlužuje jeho životnost. Bez ohledu na nutnost ohřevu dané zóny se kompresor spustí až po uplynutí doby počítané od konce předchozího pracovního cyklu.
- **Bypass** – pokud v instalaci chybí akumulární nádrž, tato možnost poskytuje tepelnému čerpadlu vhodnou tepelnou kapacitu. Jedná se o postupné otevírání dalších zón, v určitém stanoveném čase.
  - **Podlahové čerpadlo** – zapnutí/vypnutí podlahového čerpadla
  - **Čas cyklu** – doba, po kterou bude vybraná zóna otevřena

## 7.1.10. SMĚŠOVACÍ VENTIL

Funkce umožňuje zobrazit hodnoty a stav jednotlivých parametrů směšovacího ventilu. Podrobný popis funkce a ovládání ventilu je obsažen v návodu k regulátoru EU-L-12.

## 7.1.11. VERZE

Funkce zobrazí číslo verze programu modulu. Tyto informace jsou nezbytné při kontaktování servisu.

## 7.2. PŘÍDAVNÉ MODULY

Počet podporovaných zón je možné rozšířit použitím dalších regulátorů (modulů) EU-ML-12 (max. 4 v systému).

### 7.2.1. VOLBA MODULU

Každý přídatný modul musí být registrován samostatně v regulátoru EU-L-12:

- V regulátoru EU-L-12 zvolíme:  
**Menu → Instalační menu → Přídavné moduly → Modul 1–4 → Typ modulu → Drátový/Bezdrátový → Registrujte**
- V modulu EU-ML-12 zvolíme:  
**Menu → Instalační menu → Hlavní modul → Typ modulu → Drátový/Bezdrátový → Registrujte**

Registraci přídatného modulu EU-ML-12 lze provést pomocí panelu EU-M-12t:

- V panelu zvolíme:  
**Menu → Instalační menu → Přídavné moduly → Modul 1–4 → Volba modulu → Drátový/Bezdrátový → Registrujte**
- V modulu EU-ML-12 zvolíme:  
**Menu → Instalační menu → Hlavní modul → Typ modulu → Drátový/Bezdrátový → Registrujte**

### 7.2.2. INFORMACE

Parametr umožňuje zobrazit, který modul je registrován v regulátoru EU-L-12 a jaké funkce jsou povoleny.

### 7.2.3. NÁZEV

Tato volba se používá k pojmenování registrovaného modulu.

### 7.2.4. ZÓNY

Funkce je popsána v kapitole 7.1.4. Zóny.

### 7.2.5. PŘÍDAVNÉ VÝSTUPY

Parametr umožňuje zaregistrovat přídatné výstupy, např. EU-MW-1 (max. 6 ks) a zobrazit informace o těchto modulech, např. provozní režim a dosah.

### 7.2.6. BEZNAPĚŤOVÝ VÝSTUP

Volba umožňuje sepnutí dálkového ovládání beznapěťového výstupu, to znamená zapnutí tohoto výstupu z podřízeného regulátoru EU-ML-12 a nastavení doby zpoždění sepnutí výstupu.



#### POZOR

Funkce beznapěťového výstupu v dané zóně musí být zapnutá.

### 7.2.7. ČERPADLO

Volba umožňuje sepnutí dálkového ovládání čerpadla (zapnutí čerpadla z podřízeného regulátoru) a nastavení doby zpoždění sepnutí čerpadla.



#### POZOR

Funkce čerpadla v dané zóně musí být zapnutá.

### 7.2.8. TOPENÍ – CHLAZENÍ

Volba umožňuje sepnutí dálkového ovládání režimu topení/chlazení (zapnutí tohoto režimu z podřízeného regulátoru) a zapnutí příslušného režimu: topení, chlazení nebo automatického režimu. V automatickém režimu se k přepínání provozu mezi topením a chlazením se využívá binární vstup regulátoru.

### 7.2.9. TEPELNÉ ČERPADLO

Parametr funguje stejně jako v hlavním modulu.

### 7.2.10. SMĚŠOVACÍ VENTIL

Funkce umožňuje zobrazit hodnoty a stav jednotlivých parametrů směšovacího ventilu. Podrobný popis funkce a ovládání ventilu je obsažen v návodu k regulátoru EU-L-12.

### 7.2.11. VERZE

Funkce zobrazí číslo verze programu modulu. Tyto informace jsou nezbytné při kontaktování servisu.

## 7.3. ZÓNY

Funkce je popsána v kapitole 7.1.4. *Zóny*.

## 7.4. VENKOVNÍ ČIDLO

K regulátoru lze připojit venkovní čidlo drátové nebo bezdrátové a využít možnost řízení regulátoru podle počasí (ekvitermní regulace). V systému je registrováno pouze jedno venkovní čidlo v hlavním regulátoru (EU-L-12), aktuální hodnota vnější teploty se zobrazí na hlavní obrazovce a přenáší na ostatní zařízení (EU-ML-12 oraz EU-M-12t).

Pokud je potřeba, je možno provést kalibraci čidla v parametru **Kalibrace**.

## 7.5. ZASTAVENÍ TOPENÍ

V této funkci lze nastavit vypnutí termoelektrických pohonů podle data a podle venkovní teploty.

#### ➤ **Nastavení data**

- **Vypnutí vytápění** – nastavení data, od kterého bude topení vypnuto
- **Zapnutí vytápění** – nastavení data, od kterého bude topení zapnuto

- #### ➤ **Ekvitermní regulace** – po zapnutí venkovního čidla se na hlavní obrazovce zobrazí vnější teplota, zatímco v menu ovladače se zobrazí průměrná venkovní teplota.

Po zapnutí této funkce bude program kontrolovat venkovní teplotu. Pokud *Průměrná venkovní teplota* překročí nastavenou *Mez teploty*, regulátor vypne ohřev zóny, ve které je aktivní funkce *Ekvitermní regulace*.

- **Zapnuto** – zapnutí funkce (nutné připojené venkovní čidlo)
- **Čas průměrování** – uživatel nastaví čas, na základě kterého se bude počítat průměrná venkovní teplota. Rozsah nastavení: 6–24 hodin.
- **Mez teploty** – nastavení meze teploty. Po překročení této meze regulátor vypne vytápění zóny, ve které je aktivní funkce *Ekvitermní regulace*.
- **Průměrná venkovní teplota** – hodnota teploty vypočtená na základě *Času průměrování*.

## 7.6. NASTAVENÍ ANTISTOP

Zapnutí této funkce způsobí, že regulátor bude na stanovený čas a v určité frekvenci (například co 10 dní na 5 minut) spouštět čerpadlo a ventily (pokud bude tato možnost označená), aby nedocházelo k jejich zatuhnutí mimo topnou sezónu.

## 7.7. MAXIMÁLNÍ VLHKOST

Pokud aktuální vlhkost bude vyšší než hodnota vlhkosti nastavená v tomto parametru, potom chlazení příslušné zóny bude vypnuto.

Funkce je aktivní pouze v režimu *Chlazení*, pokud je v zóně použitý termostat s čidlem vlhkosti.

## 7.8. NASTAVENÍ TUV

Aktivací funkce TUV může uživatel nastavit provozní režim: časový, trvalý nebo harmonogram.

- **Časový režim** – zadaná teplota bude platná pouze v nastaveném čase. Stav výstupu je možné změnit označením/odznačením volby *Aktivní* a také je možné nastavit *Čas trvání* práce tohoto režimu.
- **Konstantní režim** – zadaná teplota bude platná trvale. Stav výstupu je možné změnit označením/odznačením volby *Aktivní*.
- **Harmonogram** – tato funkce umožňuje nastavit harmonogram, tj. čas a dny, kdy bude platit určitá zadaná teplota.
- **Hystereze TUV** – je to rozdíl mezi teplotou zapnutí a teplotou vypnutí čerpadla. Příklad: zadaná teplota 60 °C, hystereze 3 °C. Čerpadlo pracuje, bojler se ohřívá. K vypnutí čerpadla dojde v okamžiku, kdy teplota bojleru dosáhne 60 °C. K opětovnému zapnutí čerpadla dojde, když teplota bojleru klesne na 57 °C (60-3=57).

## 7.9. OPENTHERM

- **Zapnuto** – funkce slouží pro zapnutí/vypnutí komunikace Open Therm pro plynové kotle.
- **Ekvitermní regulace:**
  - **Zapnuto** – funkce zapíná ekvitermní regulaci, která vyžaduje montáž venkovního čidla. Čidlo je třeba umístit tak, aby nebylo vystaveno přímému slunečnímu záření a jiným nežádoucím atmosférickým vlivům.
  - **Topná křivka** – to je křivka, podle které se – na základě venkovní teploty – určuje zadaná teplota plynového kotle. Křivka se vypočítává na základě čtyř teplotních bodů nastavených pro příslušné vnější teploty.
  - **Minimální teplota** – nastavení minimální teploty kotle
  - **Maximální teplota** – nastavení maximální teploty kotle
- **Zadaná teplota ÚT** – nastavení zadané teploty ÚT. Po dosažení této teploty se vypne vytápění.

### ➤ **Nastavení TUV**

- **Provozní režim** – možnost volby režimu mezi: harmonogramem, časovým a konstantním režimem. Pokud je časový nebo konstantní režim:
  - **Aktivní** – platí zadaná teplota TUV
  - **Neaktivní** – platí teplota poklesu
- **Zadaná teplota** – volba umožňuje nastavit zadanou teplotu TUV, při jejímž dosažení dojde k vypnutí čerpadla (platí v případě zvoleného režimu *Aktivní*).
- **Teplota poklesu** – volba umožňuje nastavit zadanou teplotu TUV a platí v případě zvoleného režimu *Neaktivní*.
- **Nastavení harmonogramů** – tato funkce umožňuje nastavit harmonogram, tj. čas a dny, kdy bude platit určitá zadaná teplota TUV.

## 7.10. JAZYK

Možnost změny jazyka regulátoru.

## 7.11. FUNKCE OPAKOVAČE

Panel EU-M-12t lze použít i jako opakovač signálu pro koncové prvky (termostaty, servopohony apod.). Aby bylo možné použít opakovač, je nutné provést tyto kroky:

1. Vyberte registraci: *Menu* → *Instalační menu* → *Funkce opakovače* → *Registrace*
2. Spusťte proces registrace na vysílacím zařízení (např. EU-R-8b, STT-869)
3. Po správném provedení kroků 1 a 2 by se měla zpráva na displeji EU-M-12t změnit z „Registrace krok č.1“ na „Registrace krok č.2“ a na vysílacím zařízení by registrace měla být úspěšná.
4. Spusťte registraci na cílovém zařízení (nebo na jiném zařízení, které podporuje funkce opakovače).

O pozitivním nebo negativním výsledku registračního procesu bude uživatel informován příslušnou zprávou.



### **POZOR**

Registrace by měla být vždy úspěšná na dvou registrovaných zařízeních.

## 7.12. TOVÁRNÍ NASTAVENÍ

Tato funkce umožňuje návrat k parametrům instalačního menu přednastavených výrobcem.

## 8. SERVISNÍ MENU

Servisní menu je určeno pouze servisním technikům s odpovídající kvalifikací. Vstup do menu je zabezpečený kódem, který vlastní firma TECH.

## 9. TOVÁRNÍ NASTAVENÍ

Tato funkce umožňuje návrat k parametrům menu přednastavených výrobcem.

## VII. AKTUALIZACE PROGRAMU

Postup pro nahrání nového programu:

- Vypnout napájení regulátoru.
- Do USB vstupu vložit flash disk s novým programem (flash disk musí mít formát FAT32).
- Zapnout napájení regulátoru.

### POZOR



Proces nahrání nového programu do regulátoru může provést pouze kvalifikovaný instalační technik. Pokud se provede aktualizaci programu, není možno se vrátit k původnímu nastavení regulátoru, všechny parametry je potřeba nastavit znova.

### POZOR



Nevypínat regulátor během procesu aktualizace!

## VIII. ALARMY

Alarmy zobrazené na displeji jsou systémové alarmy, které jsou popsány v návodu EU-L-12. Navíc se objeví alarm s oznámením o selhání komunikace s hlavním regulátorem (EU-L-12).

## IX. TECHNICKÉ ÚDAJE

Napájecí napětí	7 - 15V DC
Maximální příkon	2 W
Teplota okolí	5–50 °C
Pracovní kmitočet	868 MHz
Norma přenosu dat IEEE 802.11 b/g/n	

### Napáječ MZ-RS

Napájecí napětí	100–240 V, 50-60 Hz
Výstupní napětí	9 V
Provozní teplota	5–50 °C

# TECH TECH CONTROLLERS

## EU PROHLÁŠENÍ O SHODĚ

---

Výrobce TECH STEROWNIKI II Sp. z o.o., ul. Biała Droga 31, 34-122 Wieprz, Polsko, tímto prohlašuje, že produkt:

**EU-M-12t**

je ve shodě s harmonizačními právními předpisy Evropské unie a splňuje směrnice Evropského parlamentu a Rady:

Směrnice 2014/53/UE  
Směrnice 2009/125/WE  
Směrnice 2017/2102

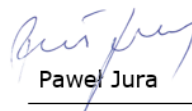
Byly použity následující harmonizované normy a technické specifikace:

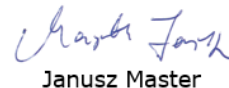
PN-EN IEC 60730-2-9 :2019-06 art. 3.1a  
PN-EN IEC 62368-1:2020-11 art. 3.1 a  
PN-EN 62479:2011 art. 3.1 a  
ETSI EN 301 489-1 V2.2.3 (2019-11) art.3.1b  
ETSI EN 301 489-3 V2.1.1:2019-03 art.3.1 b  
ETSI EN 301 489-17 V3.2.4 (2020-09) art.3.1b  
ETSI EN 300 328 V2.2.2 (2019-07) art.3.2  
ETSI EN 300 220-2 V3.2.1 (2018-06) art.3.2  
ETSI EN 300 220-1 V3.1.1 (2017-02) art.3.2  
EN IEC 63000:2018 RoHS.

Toto prohlášení o shodě se vydává na výhradní odpovědnost výrobce.

Výrobek je bezpečný za podmínek obvyklého použití a v souladu s návodem k obsluze.

Wieprz, 07.09.2023

  
Pawel Jura

  
Janusz Master

Prezisi firmy

**TECH  
TECH  
CONTROLLERS**

**Hlavní sídlo :**

ul. Biała Droga 31, 34-122 Wieprz

**Servis:**

+420 733 180 378

cs.servis@tech-reg.com

Servisní hlášení jsou přijímána

***Pondělí - Pátek***

8:00 - 16:00

[www.tech-controllers.cz](http://www.tech-controllers.cz)