

CZ

NÁVOD K OBSLUZE
EU-R-8XTECH
CONTROLLERSServisní hlášení jsou přijímána
Pondělí - Pátek
8:00 - 16:00
cs.servis@tech-reg.com
+420 733 180 378
Servis:Hlavní sídlo :
ul. Biata Droga 31, 34-122 WieprzTECH
CONTROLLERS

ZÁRUČNÍ LIST

Firma TECH STEROWNIKI II Sp. z o.o. zaručuje Nabyvateli správnou funkčnost zařízení po dobu 24 měsíců ode dne prodeje. Ručitel se zavazuje bezplatně opravovat zařízení, jestliže se na něm vyskytly vady z viny výrobce. Zařízení je nutné doručit výrobci zařízení. Pravidla pro postup v případě reklamace definuje zákon o podrobných podmínkách spotřebitelského prodeje a změna polského Občanského zákoníku (Kodeks cywilny (Signatura: Dz.U. ze dne 5. září 2002)).

ZARÍZENÍ NENÍ URČENO K OBSLUZE DĚTMI.

Mezi záruční opravy nejsou zařazeny činnosti spojené s nastavováním a regulací parametrů řídicího regulátoru, které jsou popsány v Instrukci obsluhy a také oprava částí, které podléhají opotřebení v průběhu normální činnosti, jako jsou například pojistky. Záruka nezahrnuje poškození, ke kterým došlo v důsledku nesprávného používání, nebo vinou uživatele, mechanická poškození nebo poškození, která vznikla v důsledku požáru, povodně, atmosférických vylbití, přepětí nebo zkratu. Ingerence neautorizovaného servisu, samovolné opravy, předělovky a konstrukční změny způsobují ztrátu Záruky. Řídicí regulátory firmy TECH jsou vybaveny ochrannými plombujícími pečeti. Utržení takové plomby je spojeno se ztrátou Záruky.

Náklady na řešení neoprávněné výzvy servisu k poruše nese výlučně kupující. Jako neoprávněná je definovaná výzva servisu, aby odstranil poškození, které nevyplývá z viny Ručitele, a také výzva, kterou za neoprávněnou uzná servis po diagnostice zařízení (např. poškození zařízení vinou klienta nebo takové, kterého se záruka netýká), nebo výzva v případě, když havárie zařízení nastala z důvodů, které se nacházejí mimo toto zařízení.

Pro účely realizace nároků plynoucích z této Záruky je uživatel povinen doručit Ručiteli na vlastní náklady a na vlastní riziko dané zařízení společně se správně vyplněným Záručním listem (obsahujícím především datum prodeje, podpis prodejce a také popis zjištěné vady) a s prodejním dokladem (paragonem, fakturou s DPH, apod.). Záruční list je jedinou základní podmínkou pro bezplatné zhotovení opravy. Čas realizace reklamační opravy činí 14 dnů.

V případě ztráty nebo zničení Záručního listu výrobce nevystavuje duplikát.

.....
razítko prodávajícího.....
datum prodeje

BEZPEČNOST

Před uvedením zařízení do provozu je nutné seznámit se s níže uvedenými pokyny. Nerespektování pokynů v návodu může být příčinou zranění a poškození přístroje. Tento návod k obsluze proto pečlivě uschovejte.

Abychom předešli zbytečným chybám a poruchám, je třeba se ujistit, že všechny osoby, které využívají toto zařízení, se podrobně seznámili s jeho činností a bezpečnostními opatřeními. Prosím, uchovejte tento návod jako součást zařízení a ujistěte se, že v případě jeho přemístění nebo prodeje bude mít uživatel přístup k informacím o správném provozu a bezpečnosti. V zájmu ochrany života a majetku je nutné dodržovat bezpečnostní opatření uvedené v tomto návodu k obsluze. Výrobce nenese zodpovědnost za škody, které mohou vzniknout jejich zanedbáním.

POZOR

- Obsluha regulátoru není určena dětem.
- Regulátor nesmí být používán pro účely, na které není určen.
- Montáž a zapojení regulátoru může vykonat pouze osoba s odpovídajícím oprávněním.

TECHNICKÉ ÚDAJE

Napájení	baterie 2xAA 1,5V
Provozní frekvence	868MHz
Rozsah nastavení pokojové teploty	5÷35°C
Rozsah měření vlhkosti	10-95% RH
Chyba měření	± 0,5°C



Ochrana životního prostředí je pro nás prořad. Uvědomujeme si, že vyrábíme elektronické zařízení a to nás zavazuje k bezpečnému nakládání s použitými komponenty a elektronickými zařízeními. V souvislosti s tím získala naše firma registrační číslo udělované hlavním inspektorem ochrany životního prostředí. Symbol přeškrtnuté nádoby na smeti na výrobku znamená, že produkt se nesmí vyhazovat do běžných odpadových nádob. Tříděním odpadů určených na recyklaci chráníme životní prostředí. Povinnosti uživatele je odevzdat opotřebované zařízení do určeného sběrného místa za účelem recyklace elektrického a elektronického odpadu.

EU PROHLÁŠENÍ O SHODĚ

Výrobce TECH STEROWNIKI II Sp. z o.o., ul. Biata Droga 31, 34-122 Wieprz, Polsko, tímto prohlašuje, že produkt:

EU-R-8X

je ve shodě s harmonizačními právními předpisy Evropské unie a splňuje směrnice Evropského parlamentu a Rady:
Směrnice 2014/53/UE
Směrnice 2009/125/WE
Směrnice 2017/2102

Byly použity následující harmonizované normy a technické specifikace:
PN-EN IEC 60730-2-9 :2019-06 art. 3.1a
PN-EN 62479:2011 art. 3.1 a
ETSI EN 301 489-1 V2.3 (2019-11) art.3.1b
ETSI EN 301 489-3 V2.1.1:2019-03 art.3.1 b
ETSI EN 300 220-2 V3.2.1 (2018-06) art.3.2
ETSI EN 300 220-1 V3.1.1 (2017-02) art.3.2
EN IEC 63000:2018 RoHS

Toto prohlášení o shodě se vydává na výhradní odpovědnost výrobce. Výrobek je bezpečný za podmínek obvyklého použití a v souladu s návodem k obsluze.

Paweł Jura

Janusz Master
Prezisi firmy

Wieprz, 05.09.2023

POPIS

Bezdrátový pokojový termostat EU-R-8X je určený k řízení zónových regulací firmy TECH. Termostaty se montují v jednotlivých topných zónách. Informace o teplotě a vlhkosti vzduchu v daném prostoru předávají regulátoru, který – na základě těchto informací – řídí termoelektrické ventily (otevírá je, pokud je potřeba topit, zavírá, pokud je místnost vyhřátá nebo při chlazení je příliš vlhká).

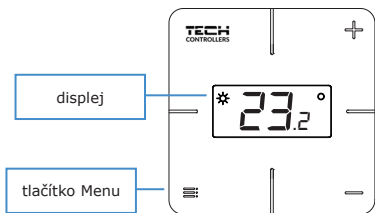
Aktuální teplota se průběžně zobrazuje na displeji. Stisknutím tlačítka Menu přejdete na zobrazení aktuální vlhkosti.

Zadanou teplotu je možno přímo na termostatu měnit, může to být změna trvalá nebo časově omezená.

Vybavení termostatu:

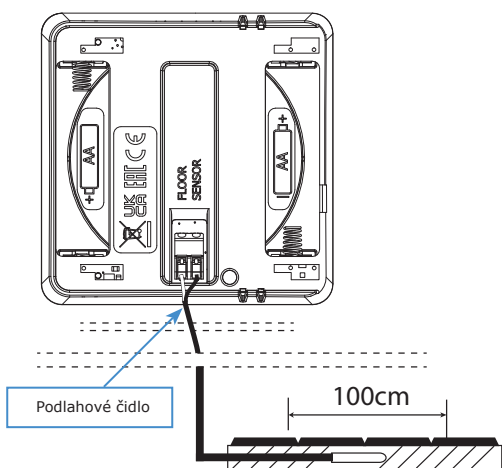
- vestavěné teplotní čidlo
- vestavěné čidlo vlhkosti
- svorky pro připojení podlahového čidla

1 OBSLUHA TERMOSTATU



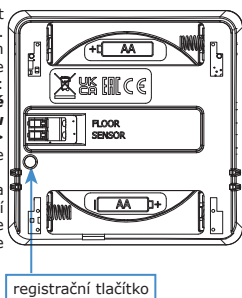
Displej	Ikona *
aktuální teplota, vlhkost vzduchu	se objeví, když nebylo dosaženo zadané teploty a daná zóna vyžaduje ohřev.
Tačítčko Menu	Tlačítka +/-
- Stlačení - změna zobrazení: z aktuální teploty vzduchu na vlhkost, potvrzení provedených změn - Přidržení - vstup do Menu	- změna zadané teploty, přechod mezi funkcemi v Menu - odemčení tlačítek (podržení obou tlačítek současně)

3



5 REGISTRACE TERMOSTATU

Pokojevový termostat musí být registrován v určité zóně. Za tímto účelem vyberte v hlavním menu regulátoru možnost registrace čidla v podmenu konkrétní zóny, např.: **Menu > Zóny > Zóna... > Pokojové čidlo** nebo **Menu > Instalační menu > Zóny > Zóna... > Pokojové čidlo > Volba čidla > Bezdrátové** a stiskněte registrační tlačítko na termostatu. Pokud registrace proběhla úspěšně, na displeji regulátoru se zobrazí potvrzující zpráva a na displeji termostatu se zobrazí nápis **Scs**. Pokud se registrace nezdařila, zobrazí se nápis **Err**.



POZOR

- Pro registraci termostatu být tlačítka odemčena
- K jedné zóně regulátoru může být zaregistrován pouze jeden termostat.
- Termostat může fungovat jako podlahové čidlo. Chcete-li to provést, připojte čidlo NTC k termostatu, vyberte v hlavním regulátoru funkci: **Podlahové topení > Podlahové čidlo** v příslušné zóně a proveďte registraci dvojitým kliknutím na registrační tlačítko termostatu. Pokud registrace proběhla úspěšně, na displeji regulátoru se zobrazí potvrzující zpráva a na displeji termostatu se zobrazí nápis **Scs**. Pokud se registrace nezdařila, zobrazí se nápis **Err**.

registrační tlačítko

7 ZADANÁ TEPLOTA

Zadanou teplotu v zóně lze měnit přímo na pokojovém termostatu EU-R-8X pomocí tlačítek +/-.

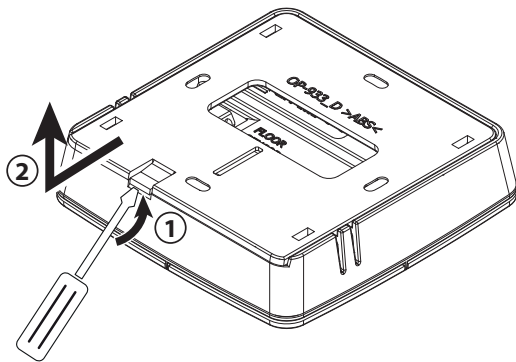
Během nečinnosti je na displeji termostatu zobrazena aktuální teplota místnosti. Pomocí tlačítek +/- můžeme změnit hodnotu zadané teploty. Po nastavení zadané teploty (po několika sekundách nebo po stlačení tlačítka Menu) se objeví další položky, které můžeme nastavit.

Nastavení času se upravuje pomocí tlačítek +/-:

- **na určitý čas** - stlačením tlačítka +/- nastavíme hodnotu hodin, například 1 h. Nastavená teplota se bude udržovat v dané zóně po dobu 1 hodiny. Po uplynutí této doby se teplota vrátí k hodnotám nastavených v harmonogramu regulátoru nebo teplotě Con. Volbu potvrdíme tlačítkem Menu.
- **neomezený čas** - stlačíme tlačítko + tak dlouho, až se objeví nápis **CON** (nově nastavená teplota bude platit neomezeně dlouho a nezávisle na zvoleném harmonogramu v regulátoru). Volbu potvrdíme tlačítkem Menu.
- pokud chceme, aby nově nastavená teplota neplatila vůbec, stlačíme tlačítko - tak dlouho, až se objeví nápis **OFF**. V zóně bude platit teplota dle nastavení v harmonogramu regulátoru. Volbu potvrdíme tlačítkem Menu.

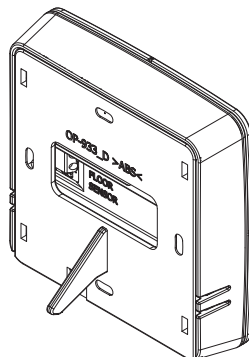
2 MONTÁŽ

V případě výměny baterií nebo připojení podlahového čidla je potřeba demontovat zadní kryt termostatu.



4

Termostat lze zavěsit na zeď nebo umístit kamkoli díky speciálnímu stojanu.



6

- Podržení** registračního tlačítka se zobrazí aktuální verze programu.
- V případě, že se zobrazí zpráva **Una**, přestože registrace byla provedena správně, je nutné počkat cca 4 minuty nebo opětovně vynutit komunikaci přidržením registračního tlačítka (asi 2 sek.), až se zobrazí verze programu.

Mějte na paměti následující pravidla:

- Zaregistrovaný termostat můžete odstranit nebo deaktivujete jeho provoz v menu regulátoru vypnutím volby **Zapnuto** v pod-menu dané zóny.

- Pokus o registraci termostatu v zóně, ve které je již registrován jiný termostat, bude mít za následek zrušení registrace prvního a registraci druhého termostatu.

- Pokus o registraci termostatu, který je již registrován v jiné zóně, bude mít za následek zrušení jeho registrace z první zóny a jeho registraci v nové zóně.

Pro každý pokojový termostat přiřazený ke konkrétní zóně můžete nastavit samostatnou zadanou teplotu a týdenní harmonogram. Tato nastavení lze změnit jak v menu regulátoru, tak v aplikaci emodu.eu (při použití Wifi modulu).

Pomocí tlačítek +/- můžeme měnit zadanou teplotu přímo na pokojovém termostatu.

8

FUNKCE MENU

Po vstup do menu **podržte** tlačítko Menu. Pomocí tlačítek +/- se můžete pohybovat mezi různými funkcemi menu. Nastavení se potvrdí **stisknutím** tlačítka Menu nebo po určité době nečinnosti.

- BAT** - tato funkce umožňuje zjistit stav baterií (%). Po volbě položky Bat je potřeba stlačit tlačítko Menu.
- CAL** - tato funkce umožňuje zjistit, zda byla provedena kalibrace teplotního čidla tohoto termostatu v menu hlavního regulátoru. Po volbě položky Cal je potřeba stlačit tlačítko Menu.
- LOC** - tato funkce umožňuje zapnout zámek tlačítek termostatu. Po volbě položky Loc je potřeba stlačit tlačítko Menu, následně se zobrazí volba No nebo Yes. Tlačítkem + nebo - zvolíme YES, volbu potvrdíme stlačením tlačítka Menu. Dočasné odblokování tlačítek provedeme stlačením a podržením současně tlačítek +/-, zobrazí se nápis Loc. Po určité době nečinnosti se tlačítka opět zablokují. Trvalé odblokování tlačítek provedeme zvolením funkce Loc a následně vybereme možnost No. Volbu potvrdíme stlačením tlačítka Menu.
- DEF** - tato funkce umožňuje návrat termostatu k továrním hodnotám. Po volbě položky Def je potřeba stlačit tlačítko Menu, následně se zobrazí volba No nebo Yes. Tlačítkem + nebo - zvolíme YES, volbu potvrdíme stlačením tlačítka Menu. Budou přivrácené tovární hodnoty.
- RET** - návrat z menu. Po volbě položky Ret je potřeba stlačit tlačítko Menu, potom se termostat vrátí do základního zobrazení.