

# TECH TECH CONTROLLERS

BEDIENUNGSANLEITUNG

EU-297 v3

DE



[www.tech-controllers.com](http://www.tech-controllers.com)

**INHALTSVERZEICHNIS**

<b>I.</b>	<b>Sicherheit</b> .....	3
<b>II.</b>	<b>Gerätebeschreibung</b> .....	4
<b>III.</b>	<b>Montage des Steuergeräts</b> .....	5
1.	Montage des batteriebetriebenen Reglers .....	6
2.	Montage des mit 230V betriebenen Reglers.....	7
<b>IV.</b>	<b>Erste Inbetriebnahme</b> .....	10
<b>V.</b>	<b>Bedienung des Steuergeräts</b> .....	10
1.	Funktionsprinzip .....	10
2.	Betriebsmodi .....	10
<b>VI.</b>	<b>Beschreibung des Geräts</b> .....	11
1.	Beschreibung des Hauptbildschirms .....	12
<b>VII.</b>	<b>Funktionen des Steuergeräts</b> .....	13
1.	Blockschema des Hauptmenüs.....	13
1.1.	Uhrzeiteinstellungen .....	13
1.2.	Auswahl des Betriebsmodus.....	14
1.3.	Konstante Solltemperatur .....	14
1.4.	Solltemperatur am Tag .....	14
1.5.	Tag ab.....	14
1.6.	Solltemperatur in der Nacht .....	15
1.7.	Nacht ab.....	15
1.8.	Hysterese der Solltemperatur .....	15
1.9.	Ein-/Ausschalten der Fussbodenheizung.....	15
1.10.	Tastensperre ON/OFF .....	16
2.	Funktionen der Taste MENU .....	17
2.1.	Kühlen/Heizen .....	17
2.2.	Kalibrierung des eingebauten Sensors .....	17
2.3.	Kalibrierung des Fussbodensensors.....	17
2.4.	Firmwareversion .....	18
2.5.	Standardeinstellungen.....	18
<b>VIII.</b>	<b>Technische Daten</b> .....	18

## I. SICHERHEIT

Lesen Sie bitte die nachfolgenden Regeln, bevor Sie das Gerät nutzen. Nichtbeachtung dieser Anweisungen kann zu Verletzungen und Schäden am Gerät führen. Die vorliegende Bedienungsanleitung ist sorgfältig aufzubewahren. Zur Vermeidung von unnötigen Fehlern und Unfällen ist sicherzustellen, dass alle Personen, die das Gerät nutzen, genau mit seiner Funktionsweise und seinen Sicherheits-Features vertraut sind. Bitte die Bedienungsanleitung behalten und sicherstellen, dass sie bei der Übergabe oder beim Verkauf immer mit dem Gerät übergeben wird, damit jeder Anwender des Gerätes über seine ganze Nutzungsdauer einschlägige Informationen zur Nutzung und Sicherheit hat. Für die Lebens- und Gegenstandssicherheit sind die Vorsichtsmaßnahmen gemäß der erwähnten Bedienungsanleitung einzuhalten. Der Hersteller haftet nicht für fahrlässig verursachte Schäden.



### WARNUNG

- Elektrisches Gerät unter Spannung! Vor der Durchführung irgendwelcher Arbeiten an der Elektroinstallation (Anschluss eines Kabels, Installation von Geräten usw.) ist sicherzustellen, dass das Gerät nicht an das Stromnetz angeschlossen ist!
- Die Montage ist ausschließlich durch Fachpersonal auszuführen, der über entsprechende Fachkenntnisse verfügt und zur Ausübung dieser Arbeiten berechtigt ist.
- Das Gerät darf nicht durch unbefugte Personen und Kinder bedient werden.



### ACHTUNG

- Atmosphärische Entladungen können das Steuergerät beschädigen, deshalb ist es bei Gewitter vom Stromnetz zu trennen (es ist sicherzustellen, dass der Stecker rausgezogen ist).
  - Das Steuergerät darf nicht zweckfremd genutzt werden.
- Vor der Heizsaison und während ihrer Dauer ist der technische Zustand der Leitungen zu überprüfen. Es ist zudem die Befestigung des Steuergerätes zu kontrollieren sowie das Gerät von Staub und anderen Verunreinigungen zu befreien.

Nach Redaktionsschluss der Anleitung am 13.12.2022 können Änderungen an den in ihr aufgeführten Produkten vorgenommen worden sein. Der Hersteller behält sich das Recht auf Konstruktionsänderungen vor. Die Abbildungen können optionales Zubehör enthalten. Aufgrund der Drucktechnologie können die abgebildeten Farben von den Originaltönen abweichen.



Sorge für die Umwelt ist unsere höchste Priorität. Bewusst der Bauart des Gerätes, sind wir zur einer umweltfreundlichen Entsorgung von elektronischen Bauteilen und Geräten verpflichtet. Daher hat das Umweltschutzministerium uns als Unternehmen eine Registrierungsnummer zugewiesen. Das Symbol der durchgestrichenen Abfalltonne auf dem Produkt bedeutet, dass das Produkt nicht in den normalen Hausmüll geworfen werden soll. Die Nutzer sind verpflichtet, ihre gebrauchten Geräte bei einem Sammelpunkt für das Recycling von elektrischen und elektronischen Geräten zu entsorgen.

## II. GERÄTEBESCHREIBUNG

Der Raumthermostat EU-297v3 dient der Steuerung eines Heizgeräts. Die Aufgabe des Reglers ist die Aufrechterhaltung einer Solltemperatur in der Wohnung/des Fußbodens durch die Sendung eines Signals an das Heizgerät (Schließen des Kontakts) oder eines Signals an eine Leiste, die die Stellantriebe steuert, mit der Information über das erforderliche Aufheizung der Räumlichkeit oder des Fußbodens auf die geforderte Temperatur.

### Funktionen des Reglers EU-297v3:

- Aufrechterhaltung der Solltemperatur des Raumes
- Manuelles Programm
- Tages-/Nachtprogramm
- Aufrechterhaltung der Fußbodentemperatur

### Ausstattung des Steuergeräts:

- Sensortasten
- Front aus dickem Glas
- Eingebauter Temperatursensor
- Batterie (Batterieversion)

Der Raumthermostat EU-297v3 besitzt 2 Display-Versionen:

- Negativ (auf schwarzem Hintergrund werden die Informationen in Weiß angezeigt)
- Standard (auf weißem Hintergrund werden die Informationen in Schwarz angezeigt)

**Es sind 2 Farbversionen verfügbar:**



Geräteversionen:

1. **EU-297 v3 PB, EU-297 v3 PBN** – kabelgebundene Version, betrieben mit 2 AAA 1,5 V-Batterien  
Farbversionen: weiß oder schwarz
2. **EU-297 v3 PZ, EU-297 v3 PZN** – kabelgebundene Version mit 230 V Stromversorgung  
Farbversionen: weiß oder schwarz.



### III. MONTAGE DES STEUERGERÄTS



#### ACHTUNG

Das Steuergerät sollte von einer Person mit den entsprechenden Qualifikationen eingebaut werden.

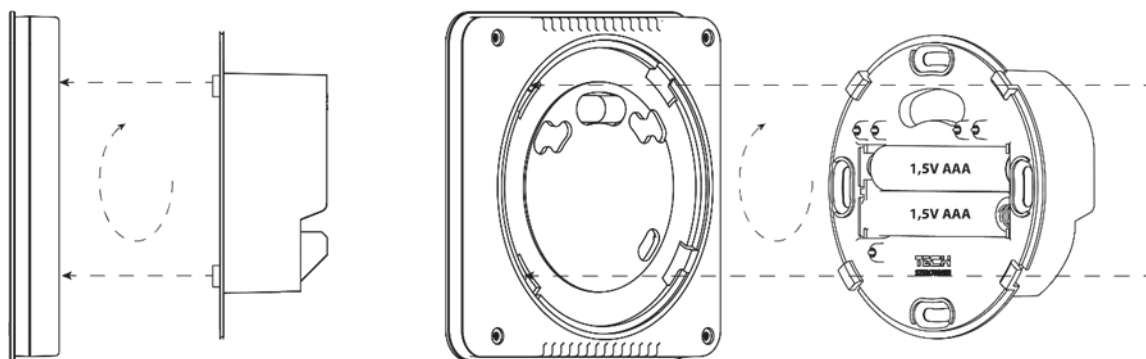
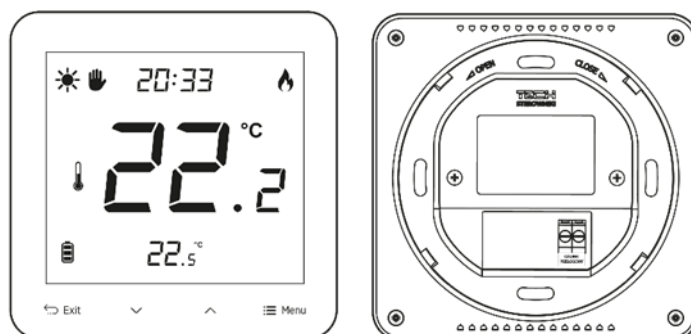
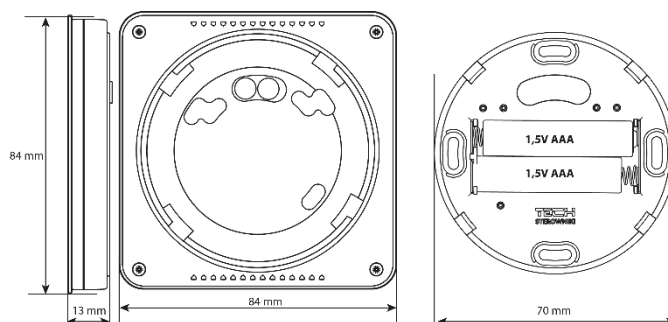
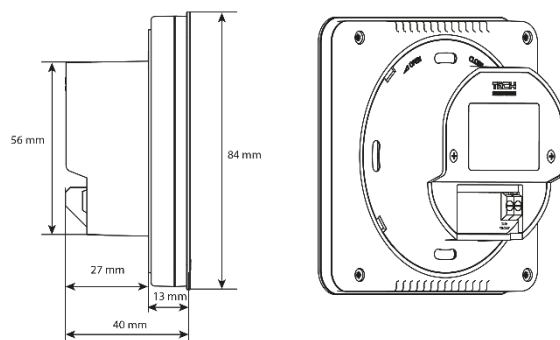
Der Regler EU-297v3 kann als Paneele an einer Wand montiert werden. Setzen Sie dazu den hinteren Teil des Steuergeräts in die sich in der Wand befindende Dose, stecken Sie den Raumthermostat hinein und drehen Sie ihn leicht.

#### HINWEIS

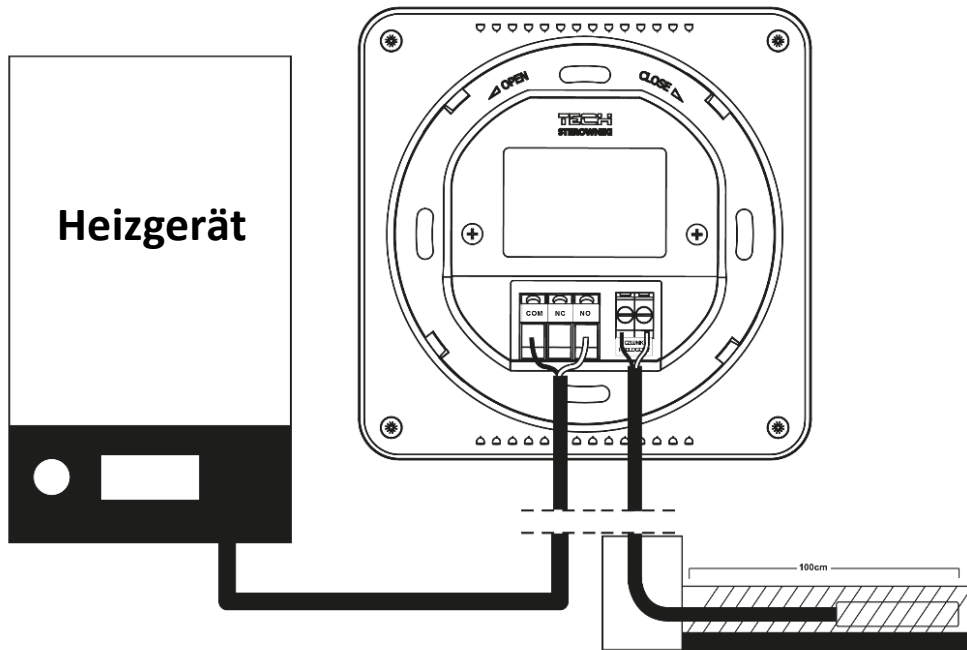
Nicht direkt an die Ausgänge der Pumpensteuerung anschließen, wenn der Hersteller einen externen Hauptschalter, eine Sicherung in der Versorgung oder einen zusätzlichen Differenzstromschutzschalter für verzerrte Ströme vorschreibt.

Um Schäden am Gerät zu vermeiden, muss eine zusätzliche Schutzschaltung zwischen dem Regler und der Pumpe verwendet werden. Der Hersteller empfiehlt den Pumpenadapter ZP-01, der separat erworben werden muss.

1. MONTAGE DES BATTERIEBETRIEBENEN REGLERS



Verbinden Sie den Raumthermostat über ein zweiadriges Kabel mit dem Heizgerät. Beim Anschluss von Geräten mit einer Leistung von mehr als 1 A verbindet ist ein Schaltschutz erforderlich. Optional können Sie einen zusätzlichen Sensor an den Kontakt für die Fußbodenheizung anschließen – dies führt zur Anzeige zusätzlicher Funktionen im Menü des Steuergeräts.



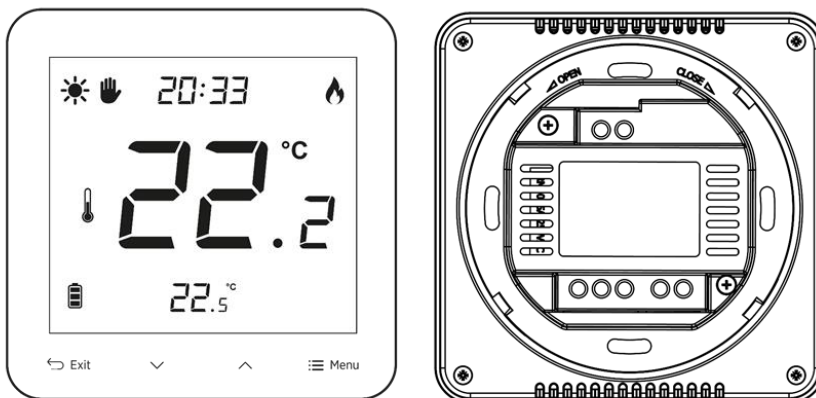
**ACHTUNG**

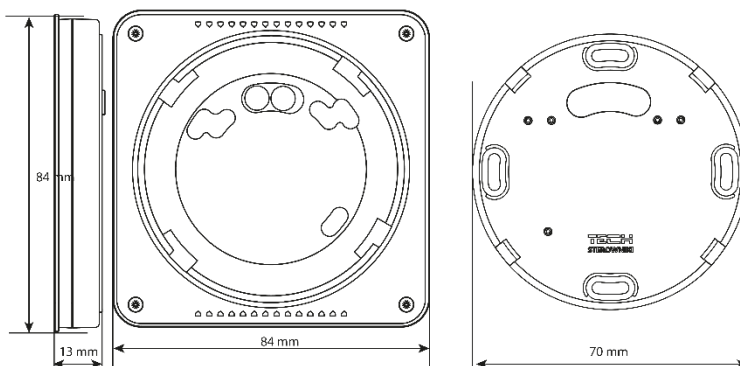
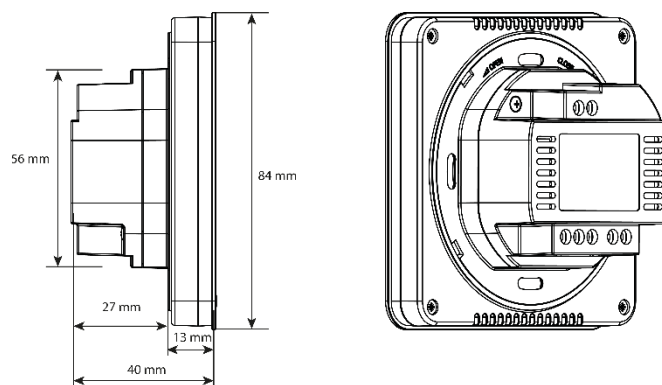
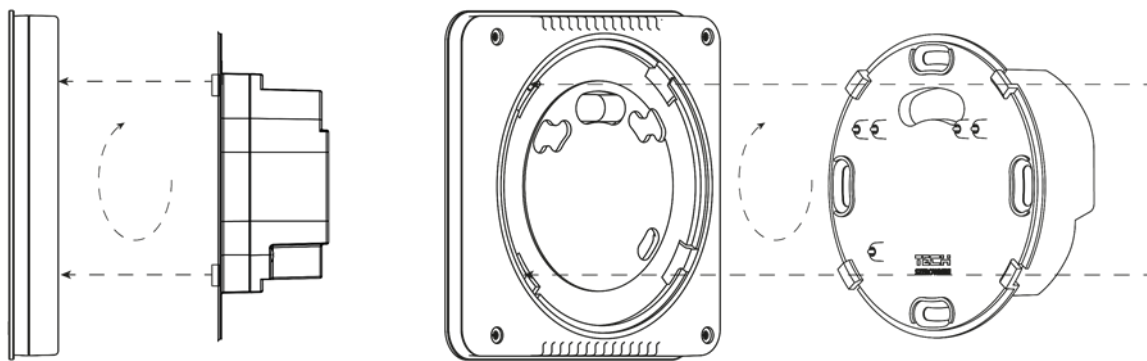
Der Regler ist batteriebetrieben - überprüfen Sie regelmäßig den Batteriezustand. Batterien sollten mindestens einmal pro Saison ersetzt werden.

**2. MONTAGE DES MIT 230V BETRIEBENEN REGLERS**

Der Regler EU-297v3 kann als Paneele an einer Wand montiert werden. Setzen Sie dazu den hinteren Teil des Steuergeräts in die sich in der Wand befindende Dose, stecken Sie den Raumthermostat hinein und drehen Sie ihn leicht.

Die Montagemethode zeigen die unten vorgestellten Schemata:

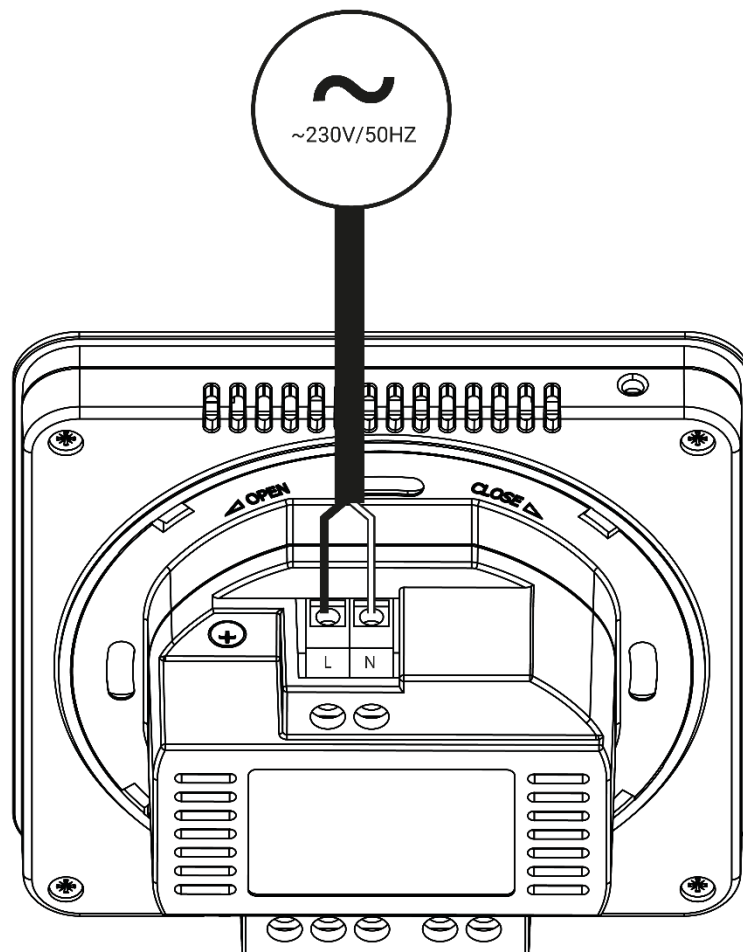
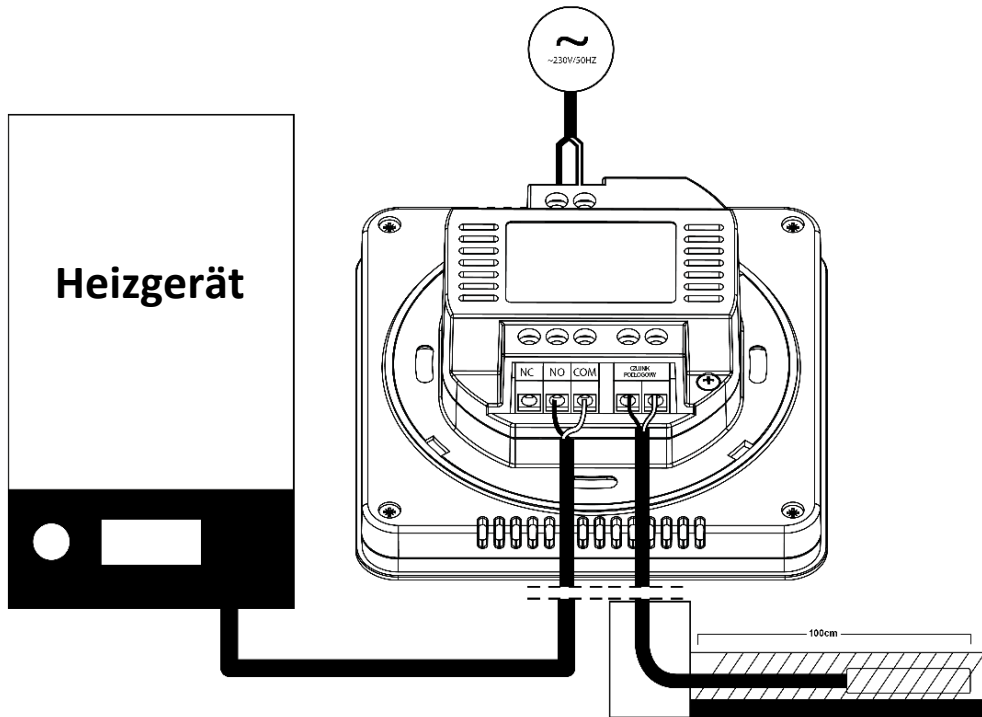






# EU-297

Verbinden Sie den Raumthermostat über ein zweiadriges Kabel mit dem Heizgerät. Die Verbindung der Leitungen beider Geräte zeigt das unten vorgestellte Schema:



## IV. ERSTE INBETRIEBNAHME

Damit das Steuergerät EU-297 v3 ordnungsgemäß funktioniert, müssen Sie bei der ersten Inbetriebnahme gemäß den folgenden Schritten vorgehen::

1. Batterie einlegen – dazu nehmen Sie die hintere Abdeckung des Steuergeräts ab (Batterieversion).
2. Schließen Sie den Regler über ein zweiadriges Kabel an das Heizgerät an.
3. Wenn Sie den Raumthermostaten zur Bedienung einer Fußbodenheizungsanlage verwenden wollen, müssen Sie einen zusätzlichen Sensor an den Anschluss für den Fußbodensensor einsetzen.

## V. BEDIENUNG DES STEUERGERÄTS

### 1. FUNKTIONSPRINZIP

Der Raumthermostat EU-297 v3 wurde dazu entworfen, die Solltemperatur eines Zimmers mittels Übertragung eines Signals an das Heiz-/Kühlgerät (Öffnung des Kontakts) mit der Information über das Aufheizen des Raums aufrechtzuerhalten. Nach Erhalt eines solchen Signals schaltet sich das Heiz-/Kühlgerät ab.





#### ACHTUNG




Damit die Funktion der Fußbodenheizungsanlage im Menü des Steuergeräts verfügbar sein kann, müssen Sie einen zusätzlichen Sensor am Kontakt für den Fußbodensensor einsetzen.

### 2. BETRIEBSMODI

Der Raumthermostat kann in einem der beiden folgenden Betriebsmodi funktionieren:

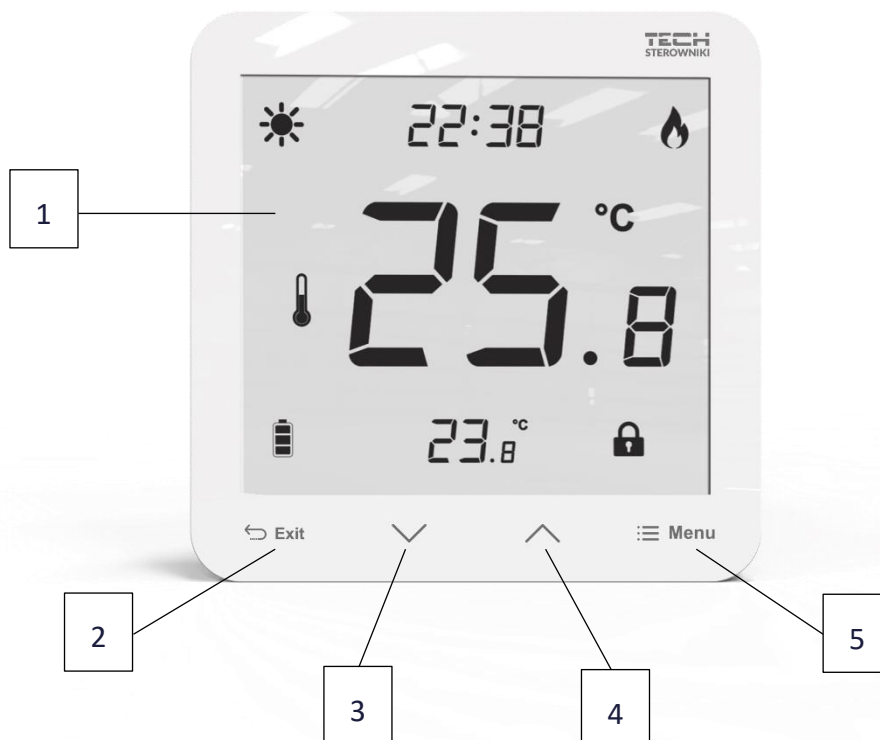
- **Tages-/Nachtmodus** – In diesem Modus ist die Solltemperatur abhängig von der Tageszeit – der Benutzer stellt eine eigenständige Solltemperatur für Tag und Nacht ein (Komforttemperatur und Spartemperatur) sowie die Uhrzeiten, zu denen das Steuergerät den Tages- und Nachtzyklus starten wird.

Um diesen Modus zu aktivieren, drücken Sie so lange die Taste MENU, bis auf dem Hauptbildschirm das Symbol für Tages-/Nachtmodus erscheint  oder . Der Benutzer kann die Solltemperatur und (nach erneutem Klicken auf die Taste MENU) die Uhrzeit einstellen, ab der der Tages- und der Nachtmodus beginnt.

- **Manueller Modus**  In diesem Modus wird die Solltemperatur per Hand direkt vom Niveau des Hauptbildschirms mithilfe der Tasten  oder . Der manuelle Modus aktiviert sich automatisch nach dem Betätigen der Taste MENU. Ab dem Moment des Einschaltens des manuellen Modus wird der bis hierher aktive Betriebsmodus bis zur nächsten programmierten Solltemperatur „ausgesetzt“. Den manuellen Modus können Sie ausschalten, indem Sie auf die Taste EXIT drücken.
- **Konstanter Modus** - In diesem Modus wird die Solltemperatur unabhängig von der Tageszeit konstant gehalten.

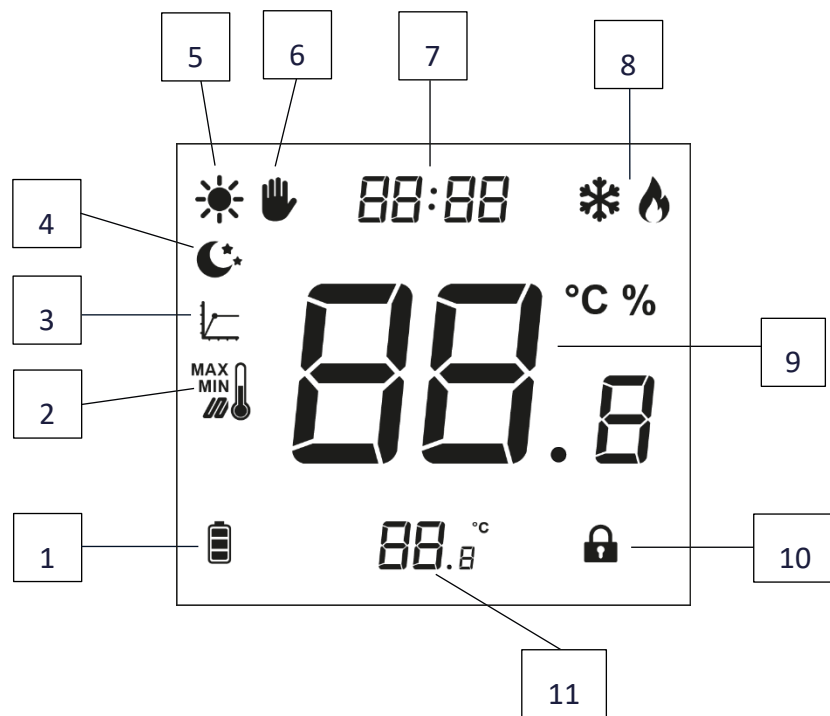
## VI. BESCHREIBUNG DES GERÄTS

Die Steuerung findet mithilfe von Tasten statt.



1. Display
2. Taste **EXIT** – Durch Drücken dieser Taste werden die Raumtemperatur und die Fußbodentemperatur angezeigt sowie der manuelle Modus deaktiviert.
3. Taste **▼** – Durch Drücken dieser Taste werden die Einstellungen einzelner Parameter verringert.
4. Taste **▲** – Durch Drücken dieser Taste werden die Einstellungen einzelner Parameter erhöht.
5. Taste **MENU** – Das Gedrückthalten dieser Taste aktiviert den manuellen Modus und den Übergang zur Kalibrierungseinstellung. Durch Drücken der Taste MENU gelangt der Benutzer nacheinander zur Bearbeitung der einzelnen Parameter.

1. BESCHREIBUNG DES HAUPTBILDSCHIRMS

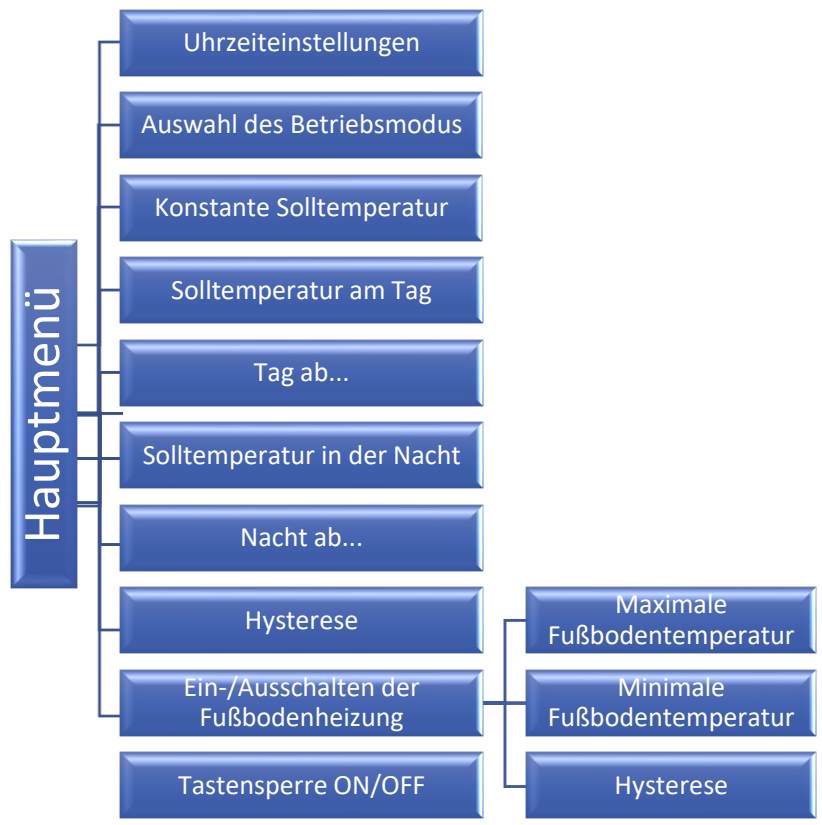


1. Batterieniveau (dieses Symbol ist nur in der batteriegetriebenen Version sichtbar)
2. Maximale/minimale Fußbodentemperatur - (Das Symbol wird nur angezeigt, wenn der Fußbodensensor im Menü des Steuergeräts eingeschaltet ist)
3. Hysterese
4. Nachtmodus
5. Tagesmodus
6. Manueller Modus
7. Aktuelle Uhrzeit
8. Heizmodus / Kühlmodus
9. Aktuelle Temperatur
10. Tastensperre
11. Solltemperatur

## VII. FUNKTIONEN DES STEUERGERÄTS

Die Steuerung erfolgt mithilfe der Impulstasten EXIT,  $\nabla$ ,  $\wedge$  sowie MENU. Um zur Bearbeitung einzelner Parameter überzugehen, drücken Sie die Taste MENU. Durch Gedrückthalten der Taste MENU sehen Sie die Funktionen des Steuergeräts durch – der bearbeitete Parameter wird durch ein blinkendes Symbol symbolisiert, die übrigen erlöschen. Um die Einstellungen des Parameters zu ändern, verwenden Sie die Impulstasten  $\nabla$  i Nach der Eingabe der Änderungen bestätigen Sie diese mit der Taste MENU (Bestätigung und Übergang zur Bearbeitung des nächstfolgenden Parameters).

### 1. BLOCKSCHEMA DES HAUPTMENÜS



#### 1.1. UHRZEITEINSTELLUNGEN

Um die aktuelle Uhrzeit einzustellen, müssen Sie nach dem Öffnen der Funktionen des Menüs die Taste MENU so lange drücken, bis sich der Bildschirm zur Einstellung der Uhr öffnet. Die Einstellungen betreffen den blinkenden Parameter.

Mithilfe der Tasten  $\nabla$  oder  $\wedge$  stellen Sie nacheinander die Stunde und die Minuten ein.



### 1.2. AUSWAHL DES BETRIEBSMODUS

Die Funktion ermöglicht das Einschalten der Betriebsmodi konstante Solltemperatur oder Tages-/Nachttemperatur durch die Auswahl von ON oder OFF. Drücken Sie dazu die Taste Menü, bis der Bildschirm für die Auswahl der Modi erscheint.

**ON** - Mit dieser Funktion können Sie den konstanten Modus einschalten, dann ist es möglich, die Solltemperatur dauerhaft einzustellen

**OFF** - Mit dieser Funktion können Sie den konstanten Modus ausschalten und den Tages-/Nachtmodus einschalten. Es ist möglich, die Tages- und Nachttemperatur sowie deren Startzeit festzulegen.




### 1.3. KONSTANTE SOLLTEMPERATUR

Nach Auswahl der Option ON auf dem Bildschirm zur Auswahl des Betriebsmodus wird der Bildschirm der konstanten Temperatur angezeigt, der mit den Tasten  $\checkmark$  oder  $\wedge$  eingestellt werden kann. Die gewählte Temperatur bleibt unabhängig von der Tageszeit gültig und wird auch bei einem Neustart des Geräts gespeichert.




### 1.4. SOLLTEMPERATUR AM TAG

Um die Solltemperatur am Tag einzustellen, drücken Sie die Taste MENÜ solange, bis sich der Bildschirm zur Einstellung der Solltemperatur am Tag  öffnet.

Mithilfe der Tasten  $\checkmark$  oder  $\wedge$  stellen Sie die gewünschte Temperatur ein.



### 1.5. TAG AB...

Die Funktion Tag ab... definiert die Uhrzeit des Beginns des Tages. Zum Einstellen dieses Parameters drücken Sie die Taste MENÜ, bis der Bildschirm zur Einstellung von Tag ab... erscheint. 

Mithilfe der Tasten  $\checkmark$  oder  $\wedge$  stellen Sie nacheinander die Stunde und Minuten des Beginns des Tages ein.

1.6. SOLLTEMPERATUR IN DER NACHT

Um die Solltemperatur in der Nacht einzustellen, drücken Sie die Taste MENÜ so lange, bis sich der Bildschirm zur Einstellung der Solltemperatur in der Nacht öffnet.

Mithilfe der Tasten  $\checkmark$  oder  $\wedge$  stellen Sie die gewünschte Temperatur ein.



1.7. NACHT AB...

Die Funktion Nacht ab... definiert die Uhrzeit des Beginns der Nacht. Zum Einstellen dieses Parameters drücken Sie die Taste MENÜ, bis der Bildschirm zur Einstellung von Tag ab... erscheint.

Mithilfe der Tasten  $\checkmark$  oder  $\wedge$  stellen Sie nacheinander die Stunde und Minuten des Beginns der Nacht ein.

1.8. HYSTERESE DER SOLLTEMPERATUR

Die Hysterese der Raumtemperatur führt eine Toleranz für die Solltemperatur ein, um unerwünschten Oszillationen bei minimalen Temperaturschwankungen im Bereich von 0,2°C do 5°C vorzubeugen.

**Beispiel:**

Solltemperatur beträgt 23°C

Hysterese beträgt 1°C

Der Raumthermostat beginnt erst nach dem Fall der Temperatur unterhalb von 22 °C mit der Anzeige des fehlenden Aufheizens.

Zum Einstellen der Hysterese der Solltemperatur drücken Sie die Taste MENÜ, bis der Bildschirm zur Einstellung der Hysterese erscheint.

Mithilfe der Tasten  $\checkmark$  oder  $\wedge$  stellen Sie den gewünschten Wert der Hysterese ein.

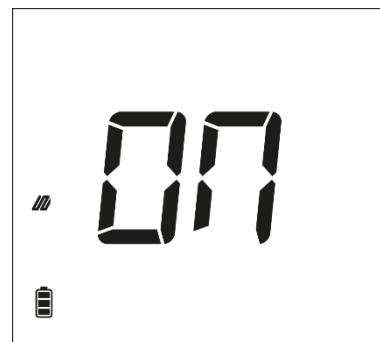


1.9. EIN-/AUSSCHALTEN DER FUSSBODENHEIZUNG

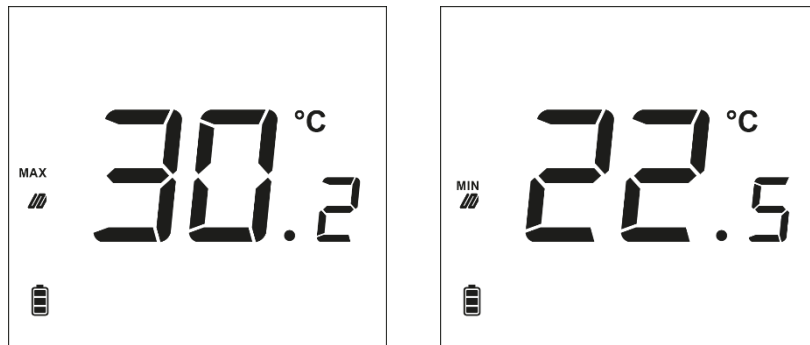
Mit dieser Funktion können Sie die Fußbodenheizung ein- (ON) oder ausschalten (OFF). Dazu werden die Tasten  $\checkmark$  und  $\wedge$  verwendet.

Wenn die Fußbodenheizung eingeschaltet ist (Symbol  $\text{///}$  ), kann der Benutzer die Einstellungen der folgenden Parameter ändern:

- Maximale Temperatur - Um die maximale Fußbodentemperatur einzustellen, drücken Sie die Taste MENU, bis das Symbol für die Fußbodenheizung erscheint. Schalten Sie anschließend mit den Tasten  $\checkmark$  oder  $\wedge$  die Fußbodenheizung ein und stellen Sie dann mit den Tasten  $\checkmark$  oder  $\wedge$  die gewünschte maximale Temperatur ein.



- Minimale Temperatur - Um die minimale Fußbodentemperatur einzustellen, drücken Sie die Taste MENU, bis das Symbol für die Fußbodenheizung erscheint. Schalten Sie anschließend mit den Tasten  $\checkmark$  oder  $\wedge$  die Fußbodenheizung ein und stellen Sie dann mit den Tasten  $\checkmark$  oder  $\wedge$  die gewünschte minimale Temperatur ein.



- Hysterese - Die Hysterese der Fußbodenheizung führt eine Toleranz für die maximale und minimale Fußbodentemperatur ein. Der Einstellungsbereich liegt zwischen 0,2°C und 5 °C.

Falls die Fußbodentemperatur den eingestellten Wert der maximalen Temperatur überschreitet, schaltet sich das Relais ab und die Fußbodenheizung wird ausgeschaltet. Falls die Temperatur wieder unter die (um den Wert der Hysterese verminderte) maximale Fußbodentemperatur absinkt, schaltet sich das Relais wieder ein.

**Beispiel:**

Maximale Fußbodentemperatur - 33°C Hysterese - 2°C

Bei einer Fußbodentemperatur von 33°C schaltet sich das Relais ab, und bei einer Temperatur von 31°C schaltet es sich erneut ein.

Falls die Fußbodentemperatur unter den eingestellten Wert der minimalen Temperatur absinkt, schaltet sich das Relais ein und die Fußbodenheizung wird eingeschaltet. Falls die Temperatur auf die (um den Wert der Hysterese erhöhte) minimale Fußbodentemperatur ansteigt, schaltet sich das Relais wieder ab.




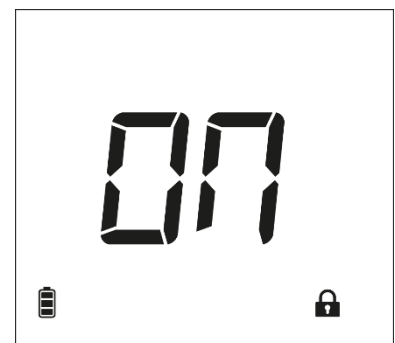
**Beispiel:**

Minimale Fußbodentemperatur - 23°C, Hysterese - 2°C

Bei einer Fußbodentemperatur von 23°C schaltet sich das Relais ein, und bei einer Temperatur von 25°C wieder aus.

**1.10. TASTENSPERRE ON/OFF**

Der Benutzer kann die Tasten sperren. Um die Sperre zu aktivieren, drücken Sie wiederholt die Taste MENU, bis das Symbol  angezeigt wird, und wählen Sie ON (EIN). Zum Entsperren des Bildschirms halten Sie eine beliebige Taste gedrückt.







2. FUNKTIONEN DER TASTE MENU

Durch Gedrückthalten der Taste MENU gelangt der Benutzer in die verschiedenen Menüfunktionen.

2.1. KÜHLEN/HEIZEN

Dieses Symbol informiert über das Kühlen oder Heizen des Raums auf die Solltemperatur. Diese Information wird abwechselnd angezeigt: Kühlen oder Heizen.

Die geeignete Option sollte eingestellt werden:

- Heizen 
- Kühlen 

Die Werkseinstellung ist Heizen.



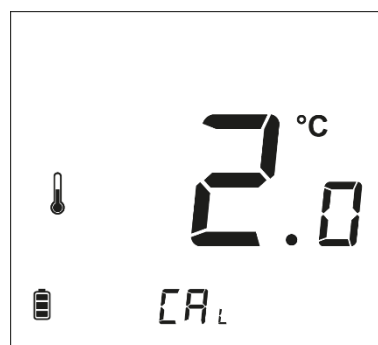
**ACHTUNG**

BEI FALSCHER EINSTELLUNG DER OBEN GENANNTEN FUNKTION KANN ES ZU EINEM UMGEKEHRTEN BETRIEB DES STEUERGERÄTS KOMMEN!


2.2. KALIBRIERUNG DES EINGEBAUTEN SENSORS

Die Kalibrierung wird während der Montage oder nach einem längeren Gebrauch des Raumthermostaten durchgeführt, wenn die vom eingebauten Sensor gemessene Raumtemperatur von der tatsächlichen Temperatur abweicht. Einstellbereich: -9,9 bis +9,9 °C mit einer Genauigkeit von 0,1 °C.

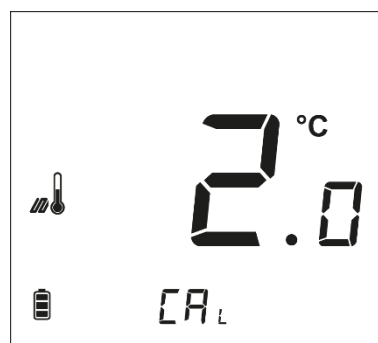
Um die Kalibrierung des eingebauten Sensors vorzunehmen, drücken Sie die Taste MENU so lange, bis der Bildschirm zur Kalibrierung des Temperatursensors erscheint. Stellen Sie mit den Tasten  $\checkmark$  oder  $\wedge$  die gewünschte Korrektur ein. Durch Drücken der Taste MENU wird die Auswahl bestätigt und gleichzeitig zur nächsten Funktion übergegangen.



2.3. KALIBRIERUNG DES FUßBODENSSENSORS

Die Kalibrierung des Fußbodensensors (es erscheint zusätzlich das Symbol ) wird durchgeführt, wenn die vom Sensor gemessene Fußbodentemperatur von der tatsächlichen Temperatur abweicht. Einstellbereich: -9,9 bis +9,9 °C mit einer Genauigkeit von 0,1 °C.

Um die Kalibrierung des Fußbodensensors vorzunehmen, drücken Sie die Taste MENU so lange, bis der Bildschirm zur Kalibrierung des Fußbodensensors erscheint. Stellen Sie mit den Tasten  $\checkmark$  oder  $\wedge$  die gewünschte Korrektur ein. Durch Drücken der Taste MENU wird die Auswahl bestätigt und gleichzeitig zur nächsten Funktion übergegangen.



**2.4. FIRMWAREVERSION**

Nach dem Drücken der Taste MENU kann der Benutzer den Vorschau-Bildschirm der Firmware-Versionsnummer des Steuergeräts aufrufen. Bitte geben Sie diese Nummer an, wenn Sie den Kundendienst kontaktieren.



**2.5. STANDARDEINSTELLUNGEN**

Die Funktion ermöglicht dem Benutzer das Wiederherstellen der Werkseinstellungen des Herstellers, indem die blinkende Ziffer von 0 auf 1 geändert wird.



**VIII. TECHNISCHE DATEN**

EU-297B v3	
Einstellbereich der Zimmertemperatur	5°C ÷ 35°C
Netz	Batterie 2xAAA 1,5V
Messfehler	± 0,5°C
Potentialfreier Kontakt nennlast	230V AC / 0,5A (AC1) * 24V DC / 0,5A (DC1) **

EU-297Z v3	
Einstellbereich der Zimmertemperatur	5°C ÷ 35°C
Netz	230V ±10% / 50Hz
Leistungsaufnahme	0,5W
Messfehler	± 0,5°C
Potentialfreier Kontakt nennlast	230V AC / 0,5A (AC1) * 24V DC / 0,5A (DC1) **

\* Belastungskategorie AC1: einzelphase, widerstand oder leicht induktive Belastung AC.

\*\* Belastungskategorie DC1: Gleichstrom, widerstand oder leicht induktiv.



## UE-KONFORMITÄTSERKLÄRUNG

---

Die Firma TECH STEROWNIKI II Sp. z o.o. mit Sitz in Biała Droga 31, 34-122 Wieprz, Polen, erklärt mit voller Verantwortung, dass das von uns hergestellte Gerät **EU-297 v3** die Anforderungen der Richtlinie des Europäischen Parlaments und des Rates **2014/35/UE** vom 26. Februar 2014 zur Harmonisierung der Rechtsvorschriften der Mitgliedstaaten über die **Bereitstellung elektrischer Betriebsmittel zur Verwendung innerhalb bestimmter Spannungsgrenzen** (Abl. EU L 96 vom 29.03.2014, S. 357) und der Richtlinie des Europäischen Parlaments und des Rates **2014/30/EU** vom 26. Februar 2014 hinsichtlich der Harmonisierung der Rechtsvorschriften der Mitgliedstaaten zur **elektromagnetischen Kompatibilität** (Abl. EU L 96 vom 29.03.2014, S. 79), der Richtlinie **2009/125/EG** über Anforderungen zur umweltgerechten Gestaltung energieverbrauchsrelevanter Produkte sowie der VERORDNUNG DES MINISTERS FÜR UNTERNEHMERTUM UND TECHNOLOGIE vom 24. Juni 2019 zur Änderung der Verordnung über die grundlegenden Anforderungen für die Beschränkung des Einsatzes von bestimmten gefährlichen Stoffen in elektrischen und elektronischen Geräten, die der Umsetzung der Richtlinie (EU) 2017/2102 des Europäischen Parlaments und des Rates vom 15. November 2017 zur Änderung der Richtlinie 2011/65/EU zur Beschränkung des Einsatzes von bestimmten gefährlichen Stoffen in elektrischen und elektronischen Geräten (Abl. EU L 305 vom 21.11.2017, S. 8) dient, erfüllt.

Für die Bewertung der Konformität wurden die folgenden harmonisierten Normen verwendet:

**PN-EN IEC 60730-2-9:2019-06,**

**PN-EN 60730-1:2016-10,**

**EN IEC 63000:2018 RoHS.**

Wieprz, 13.12.2022

  
Paweł Jura

  
Janusz Master

---

Prezesa firmy

# **TECH TECH CONTROLLERS**

## **Hauptfiliale:**

ul. Biała Droga 31, 34-122 Wieprz

## **Service:**

ul. Skotnica 120, 32-652 Bulowice

Unterstützung: **+48 33 875 93 80**  
e-mail: **serwis@techsterowniki.pl**