



Hauptfiliale:
ul. Białą Droga 31, 34-122 Wieprz
Service:
ul. Skotnica 120, 32-652 Bulowice
Unterstützung: +48 33 875 93 80
e-mail: serwis@techsterowniki.pl

DE

BEDIENUNGSANLEITUNG
EU-R-8b Plus
TECH
CONTROLLERS



GARANTIEKARTE

Die Firma TECH STEROWNIKI II Sp. z o.o. garantiert dem Käufer das richtige Funktionieren des Gerätes während 24 Monate ab Verkaufsdatum. Der Garant verpflichtet sich zur kostenlosen Reparatur des Gerätes, wenn Mängel durch Schuld des Produzenten entstanden worden sind. Das Gerät soll dem Produzenten geliefert werden. Die Grundsätze der Reklamationsabwicklung regelt das Gesetz über besondere Bedingungen des Verbraucherverkaufs und der Änderung des Zivilgesetzbuches (Dz.U. vom 5. September 2002).

ACHTUNG !!! DER TEMPERATURFÜHLER DARF IN KEINER FLÜSSIGKEIT (ÖL ETC.) EINGETAUCHT WERDEN. ES DROHT EINE BESCHÄDIGUNG DES STEUERGERÄTES UND VERLUST DER GARANTIE! MAN DARF DIE ISOLIERUNG AUF TERMIK NICHT ENTFERNEN: IHRE ENTFERNUNG KANN DAS FALSCH FUNKTIONIEREN DES STEUERGERÄTES VERURSACHEN. DIE ZULÄSSIGE RELATIVE FEUCHTIGKEIT IN DER UMGEBUNG DES STEUERGERÄTES BETRÄGT 5÷85% REL.H. OHNE DES KONDENSATIONSEFFEKT DES WASSERDAMPFS.

DAS GERÄT IST NICHT FÜR BEDIENUNG DURCH KINDER BESTIMMT.

Die Reparaturen im Rahmen der Garantie fassen keine Einstellung und Regulierung der Parameter des Steuergerätes um, die in der Bedienungsanleitung beschrieben werden und keine Teile, wie Sicherungen, die während einer normalen Nutzung angebracht werden. Die Garantie fasst keine Beschädigungen um, die infolge des falschen Nutzen oder die durch Schuld des Nutzers entstanden sind oder mechanische Beschädigungen, die infolge eines Brands, einer Überschwemmung, Entladungen in der Atmosphäre, Überspannungen oder Kurzschluss entstanden sind. Ein Eingriff des nicht autorisierten Services, eigenmächtige Reparaturen, Umbaumaßnahmen, Änderungen der Konstruktion führen zum Verlust der Garantie. Die Steuergeräte der Firma TECH sind verplombt. Das Abreißen der Plombe ist dem Verlust der Garantie gleich.

Kosten einer unbegründeten Bestellung des Services versteht man eine Bestellung zwecks Behebung einer Störung, die nicht durch Schuld des Garanten entstanden war und eine Bestellung, die durch das Service als unbegründet nach einer Untersuchung des Gerätes festgestellt wurde (z.B. eine durch den Kunden verschuldete Beschädigung des Gerätes oder eine Beschädigung, die in der Garantie nicht berücksichtigt wurde) oder wenn eine Störung des Gerätes durch eine Ursache folgte, die außer des Gerätes liegt.

Zwecks Inanspruchnahme der Rechte aus dieser Garantie ist der Nutzer verpflichtet, auf eigene Kosten und Risiko das Gerät dem Garanten mit der richtig ausgefüllten Garantiekarte (insbesondere mit dem Verkaufsdatum, der Unterschrift des Verkäufers und der Beschreibung des Mangels) und Verkaufsunterlage (Quittung, MwSt-Rechnung, u.Ä.) zu liefern. Die Garantiekarte ist die einzige Grundlage für eine kostenlose Reparatur. Die Zeit einer Reparatur im Rahmen der Reklamation beträgt 14 Tage.

Im Fall des Verlusts oder Zerstörung der Garantiekarte gibt der Produzent kein Duplikat aus.

.....
Stempel des Verkäufers

.....
Verkaufsdatum

Sicherheit

Lesen Sie bitte die nachfolgenden Regeln, bevor Sie das Gerät nutzen. Nichtbeachtung dieser Anweisungen kann zu Verletzungen und Schäden am Gerät führen. Die vorliegende Bedienungsanleitung ist sorgfältig aufzubewahren.

Zur Vermeidung von unnötigen Fehlern und Unfällen ist sicherzustellen, dass alle Personen, die das Gerät nutzen, genau mit seiner Funktionsweise und seinen Sicherheits-Features vertraut sind. Bitte die Bedienungsanleitung behalten und sicherstellen, dass sie bei der Übergabe oder beim Verkauf immer mit dem Gerät übergeben wird, damit jeder Anwender des Geräts über seine ganze Nutzungsdauer einschlägige Informationen zur Nutzung und Sicherheit hat.

Für die Sicherheit von Leben und Eigentum sind die Vorsichtsmaßnahmen gemäß der erwähnten Bedienungsanleitung einzuhalten. Der Hersteller haftet nicht für fahrlässig verursachte Schäden.



WARNUNG

- Das Gerät ist nicht für die Bedienung durch Kinder bestimmt.
- Das Steuergerät darf nicht zweckfremd genutzt werden.
- Das Steuergerät sollte von einer Person mit den entsprechenden Qualifikationen eingebaut werden.



Sorge für die Umwelt ist unsere höchste Priorität. Bewusst der Bauart des Gerätes, sind wir zur einer umweltfreundlichen Entsorgung von elektronischen Bauteilen und Geräten verpflichtet. Daher hat das Umweltschutzministerium uns als Unternehmen eine Registrierungsnummer zugewiesen. Das Symbol der durchgestrichenen Abfalltonne auf dem Produkt bedeutet, dass das Produkt nicht in den normalen Hausmüll geworfen werden soll. Die Nutzer sind verpflichtet, ihre gebrauchten Geräte bei einem Sammelpunkt für das Recycling von elektrischen und elektronischen Geräten zu entsorgen.

Technische daten

Bereich der Temperatureinstellungen	5-35°C
Netz	Batterien 2xAAA 1,5V
Messfehler	+/-0,5°C
Feuchtigkeits Messbereich	10-95%RH
Betriebsfrequenz	868MHZ

EU-KONFORMITÄTSERKLÄRUNG

Die Firma TECH STEROWNIKI II Sp. z o.o. mit Sitz in Białą Droga 31, 34-122 Wieprz, Polen, erklärt mit voller Verantwortung, dass das von uns hergestellte der Raumthermostat **EU-R-8b Plus** die Anforderungen der Richtlinie des Europäischen Parlaments und des Rates 2014/53/EU vom 16. April 2014 zur Harmonisierung der Rechtsvorschriften der Mitgliedstaaten über die Bereitstellung von Funkanlagen auf dem Markt, der Richtlinie 2009/125/EG über die Anforderungen zur umweltgerechten Gestaltung energieverbrauchsrelevanter Produkte sowie der VERORDNUNG DES MINISTERS FÜR UNTERNEHMERTUM UND TECHNOLOGIE vom 24. Juni 2019 zur Änderung der Verordnung über die grundlegenden Anforderungen für die Beschränkung des Einsatzes von bestimmten gefährlichen Stoffen in elektrischen und elektronischen Geräten, die der Umsetzung der Richtlinie (EU) 2017/2102 des Europäischen Parlaments und des Rates vom 15. November 2017 zur Änderung der Richtlinie 2011/65/EU zur Beschränkung des Einsatzes von bestimmten gefährlichen Stoffen in elektrischen und elektronischen Geräten (Abl. EU L 305 vom 21.11.2017, S. 8) dient, erfüllt.

Für die Bewertung der Konformität wurden die folgenden harmonisierten Normen verwendet:

- PN-EN IEC 60730-2-9 :2019-06 art. 3.1a Gebrauchssicherheit,
- PN-EN 62479:2011 art. 3.1a Gebrauchssicherheit,
- ETSI EN 301 489-1 V2.2.3 (2019-11) art.3.1b Elektromagnetische Verträglichkeit,
- ETSI EN 301 489-3 V2.1.1:2019-03 art.3.1 b Elektromagnetische Verträglichkeit,
- ETSI EN 300 220-2 V3.2.1 (2018-06) art.3.2 Effektive und effiziente Nutzung des Funkspektrums,
- ETSI EN 300 220-1 V3.1.1 (2017-02) art.3.2 Effektive und effiziente Nutzung des Funkspektrums
- EN IEC 63000:2018 RoHS

Paweł Jura *Markus Jank*
Paweł Jura Janusz Master

Wieprz, 06.09.2021

Prezys firmy

Beschreibung

Der Raumthermostat EU-R-8b Plus wurde für die Zusammenarbeit mit der Tech Leiste konzipiert.

Die Raumthermostaten EU-R-8b Plus werden in einzelnen Heizbereichen montiert. Sie senden die Information über die aktuelle Temperatur an die Leiste und diese steuert anhand jener Information die Thermostatventile (sie öffnet sie, wenn der Raum nicht beheizt ist, und schließt sie, wenn die Solltemperatur im Raum erreicht ist).

Auf dem Display wird ständig die aktuelle Temperatur angezeigt. Mit der MENÜ-Taste können Sie vom Temperaturbildschirm zum Bildschirm mit der aktuellen Feuchtigkeit wechseln.

Von der Ebene des Thermostaten aus können Sie die Solltemperatur in der Zone zwischen dem Status dauerhaft oder mit zeitlicher Begrenzung geltend einstellen.

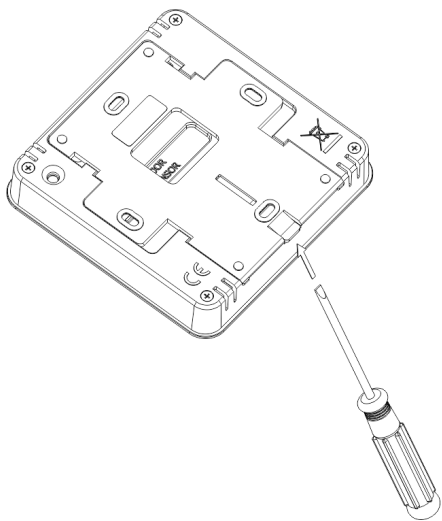
Ausstattung des Steuergeräts:

- Eingebauter Temperatursensor
- Luftfeuchtigkeitssensor
- Gehäuse zur Wandmontage geeignet

Schwache Batterie

Wenn die Batterie im Regler zu schwach ist, blinkt die Mitteilung „Lo“ auf dem Bildschirm. Damit der Regler ordnungsgemäß funktioniert, sollten die Batterien ausgetauscht werden (2xAAA 1,5V).

Um den Fußbodensensor anzuschließen oder die Batterien ersetzen, entfernen Sie die hintere Abdeckung des Reglers.



Registrierung eines Raumthermostat in der ausgewählten Zone

Sie sollen jeden Raumthermostat in einer bestimmten Zone registrieren. Zu diesem Zweck verwenden wir im Menü vom Klemmleiste den Parameter Raum - Sensor im Untermenü der angegebenen Zone (Zone / Registrierung / Raum-Sensor) - nach dem Drücken des Registrierung sollen Sie die Taste auf der Rückseite des Raumthermostat drücken. Nach dem korrekt durchgeführten Registrierungsprozess erscheint eine entsprechende Meldung auf dem Leisten, während auf dem Display des Raumsensors Folgendes angezeigt wird: **Scs**. Anzeige **Err** auf der Raumsensoranzeige bedeutet einen Fehler im Registrierungsprozess.

ACHTUNG

- Ein Raumthermostat kann maximal einer Zone zugeordnet werden.
- Bei Zonensteuergeräten kann der Regler auch als Fußbodensensor fungieren. Um das Gerät als Sensor zu registrieren, drücken Sie zweimal die Kommunikationstaste am Regler.
- Wenn Sie die Registrierungstaste gedrückt halten, wird die aktuelle Programmversion angezeigt.
- Falls (trotz korrekter Registrierung des Gerätes) die Meldung Una erscheint, warten Sie ca. 4 Minuten ab oder erzwingen Sie erneut die Herstellung der Kommunikation, indem Sie die Registrierungstaste für ca. 2 Sek. gedrückt halten, bis die Programmversion angezeigt wird.

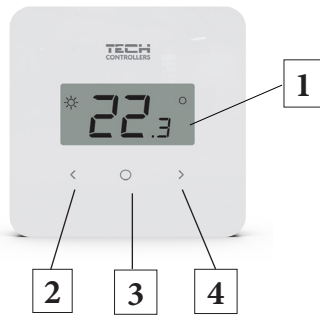
Änderung der Solltemperatur

Die Solltemperatur in der Zone kann direkt vom Raumthermostaten EU-R-8b Plus aus mit den Tasten < > geändert werden. Während einer Zeit der Inaktivität zeigt der Bildschirm des Steuergeräts die aktuelle Temperatur in der Zone an. Mit den Tasten < > können Sie den Wert der Solltemperatur ändern. Nach dem Einstellen der Solltemperatur (nach einigen Sekunden oder nach Drücken der Menüaste ●) erscheinen die Einstellmöglichkeiten.

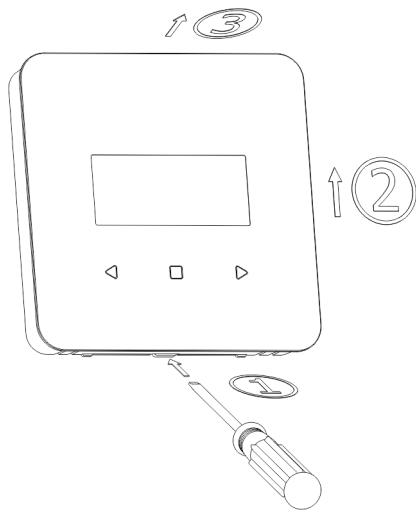
Die geltenden Zeiteinstellungen werden mit den Tasten < > geändert:

- **für eine bestimmte Stundenzahl** - klicken Sie auf die Taste < >, bis die gewünschte Stundenzahl für die eingestellte Solltemperatur angezeigt wird, z.B. 1h (die eingestellte Solltemperatur gilt für 1 Stunde, danach erneut die zuvor gewählte Einstellung: Betriebsplan oder konstante Temperatur Con). Die Auswahl wird durch Drücken der Menüaste ● bestätigt.
- **dauerhaft** - drücken Sie die Taste >, bis das Wort **Con** angezeigt wird (Die eingestellte Solltemperatur gilt auf unbestimmte Zeit, unabhängig von den Einstellungen der Betriebspläne). Die Auswahl wird durch Drücken der Menüaste ● bestätigt.
- Wenn die sich aus den Einstellungen des Wochenbetriebsplans ergebende Solltemperatur gelten soll, drücken Sie die Taste <, bis die Meldung **OFF** angezeigt wird. Die Auswahl wird durch Drücken der Menüaste ● bestätigt.

Bedienung des Steuergeräts



1. Display - aktuelle Temperatur/Luftfeuchtigkeit,
2. Taste <
3. MENÜ-Taste ●
 - **Drücken** - bewirkt eine Änderung der Ansicht von der Raumtemperatur zur Luftfeuchte, Bestätigen von Einstellungen
 - **Gedrückt halten** - Aufrufen des Menüs
4. Taste >



Folgende Grundsätze sind zu beachten:

- Ein registrierter Raumthermostat kann nicht abgemeldet werden. Man kann seine Funktion nur über die Leiste durch Auswahl der Option „Ausgeschaltet“ im Untermenü des jeweiligen Bereichs ausschalten.

- Bei dem Versuch, einen Raumthermostaten in einem Bereich, in welchem bereits ein anderer Sensor registriert wurde, zu registrieren, wird der erste Sensor abgemeldet und der zweite registriert.

- Bei dem Versuch, einen Raumthermostaten, der bereits in einem anderen Bereich registriert wurde, zu registrieren, wird dieser Raumthermostat aus dem alten Bereich abgemeldet und in dem neuen registriert.

Für jeden Raumthermostaten, der dem jeweiligen Bereich zugeordnet ist, können separat die Solltemperatur und der Wochenplan der Temperaturänderungen eingestellt werden. Diese Einstellungen können sowohl im Menü der Leiste (Hauptmenü / Sensoren), als auch über die Webseite emodule.eu (mit Hilfe des Moduls EU-505 oder EU-WiFi RS) vorgenommen werden. Mit den Tasten < > kann die Solltemperatur direkt vom Raumsensor aus geändert werden.

Beschreibung der im Menü verfügbaren Funktionen

Um das Menü aufzurufen, halten Sie die Menüaste ● gedrückt. Mit den Tasten < > wechseln Sie zwischen den einzelnen Menüfunktionen. Die Bestätigung der Einstellungen erfolgt durch Drücken der Menüaste ● oder nach einer gewissen Zeit der Inaktivität.

1. **HEA/COO** - Mit dieser Funktion können Sie zwischen dem Heizmodus HEA oder dem Kühlmodus COO* wählen. Die Auswahl erfolgt mit der Taste < oder >. Bestätigen Sie Ihre Auswahl durch Drücken der mittleren Taste ●.
*Um diese Funktion zu aktivieren, benötigen Sie ein übergeordnetes Zonensteuergerät mit Heiz-/Kühlfunktion und die entsprechende Firmwareversion.
2. **BAT** - Die Funktion „Bat“ ermöglicht Ihnen einen Einblick in den Batteriestatus (%). Nachdem Sie die Funktion Bat aufgerufen haben, drücken Sie die Menüaste ●.
3. **CAL** - Die Funktion ermöglicht den Einblick in die Kalibrierung des Sensors. Nachdem Sie die Funktion Cal aufgerufen haben, drücken Sie die Menüaste ●.
4. **LOC** - die Funktion ermöglicht das Einschalten der Auto-Tastensperre. Nach dem Umschalten auf die Funktion Loc die Menüaste ● drücken, anschließend wird die Frage angezeigt, ob die Sperre aktiviert werden soll (yes, no). Die Auswahl erfolgt über die Tasten < >. Bestätigen Sie Ihre Auswahl durch Drücken der Menüaste ●.
Um die Tasten zu entsperren, **halten Sie die Tasten < > gleichzeitig gedrückt**. Wenn Loc angezeigt wird, sind die Tasten entsperrt.
Um die Sperre zu **deaktivieren**, rufen Sie erneut die Funktion Loc auf und wählen Sie die Option „no“. Bestätigen Sie Ihre Auswahl durch Drücken der Menüaste ●.
5. **DEF** - diese Funktion erlaubt die Wiederherstellung der Werkseinstellungen. Nach dem Aufrufen der Funktion Def drücken Sie die Menüaste ●, dann wird die Frage angezeigt, ob die Werkseinstellungen wiederhergestellt werden sollen (yes, no). Die Auswahl erfolgt über die Schaltflächen < >. Bestätigen Sie Ihre Auswahl durch Drücken der Menüaste ●.
6. **RET** - Verlassen des Menüs. Nach dem Aufrufen der Funktion Ret drücken Sie die Menüaste ●, um das Menü zu verlassen.