



Hauptfiliale:  
ul. Biała Droga 31, 34-122 Wieprz

Service:  
ul. Skotnica 120, 32-652 Bulowice

Unterstützung: +48 33 875 93 80  
e-mail: [serwis@techsterowniki.pl](mailto:serwis@techsterowniki.pl)

DE

T-P 2.1z  
BEDIENUNGSANLEITUNG  
TECH CONTROLLERS



**GARANTIEKARTE\***

Die Firma TECH STEROWNIKI II Sp. z o.o. garantiert dem Käufer das richtige Funktionieren des Gerätes während 24 Monate ab Verkaufsdatum. Der Garant verpflichtet sich zur kostenlosen Reparatur des Gerätes, wenn Mängel durch Schuld des Produzenten entstanden worden sind. Das Gerät soll dem Produzenten geliefert werden. Die Grundsätze der Reklamationsabwicklung regelt das Gesetz über besondere Bedingungen des Verbraucherverkaufs und der Änderung des Zivilgesetzbuches (Dz.U. vom 5. September 2002).

**ACHTUNG !!! DER TEMPERATURFÜHLER DARF IN KEINER FLÜSSIGKEIT (ÖL ETC.) EINGETAUCHT WERDEN. ES DROHT EINE BESCHÄDIGUNG DES STEUERGERÄTES UND VERLUST DER GARANTIE! MAN DARF DIE ISOLIERUNG AUF TERMİK NICHT ENTFERNEN: IHRE ENTFERNUNG KANN DAS FALSCH FUNKTIONIEREN DES STEUERGERÄTS VERURSACHEN. DIE ZULÄSSIGE RELATIVE FEUCHTIGKEIT IN DER UMGEBUNG DES STEUERGERÄTES BETRÄGT 5÷85% REL.H. OHNE DES KONDENSATIONSEFFEKTS DES WASSERDAMPFS.**

DAS GERÄT IST NICHT FÜR BEDIENUNG DURCH KINDER BESTIMMT.

Die Reparaturen im Rahmen der Garantie fassen keine Einstellung und Regulierung der Parameter des Steuergeräts um, die in der Bedienungsanleitung beschrieben werden und keine Teile, wie Sicherungen, die während einer normalen Nutzung angebracht werden. Die Garantie fasst keine Beschädigungen um, die infolge des falschen Nutzens oder die durch Schuld des Nutzers entstanden sind oder mechanische Beschädigungen, die infolge eines Brands, einer Überschwemmung, Entladungen in der Atmosphäre, Überspannungen oder Kurzschluss entstanden sind. Ein Eingriff des nicht autorisierten Services, eigenmächtige Reparaturen, Umbaumaßnahmen, Änderungen der Konstruktion führen zum Verlust der Garantie. Die Steuergeräte der Firma TECH sind verplombt. Das Abreißen der Plombe ist dem Verlust der Garantie gleich.

Kosten einer unbegründeten Bestellung des Services wegen einer Störung trägt ausschließlich der Käufer. Unter einer unbegründeten Bestellung des Services versteht man eine Bestellung zwecks Behebung einer Störung, die nicht durch Schuld des Garanten entstanden war und eine Bestellung, die durch das Service als unbegründet nach einer Untersuchung des Gerätes festgestellt wurde (z.B. eine durch den Kunden verschuldete Beschädigung des Gerätes oder eine Beschädigung, die in der Garantie nicht berücksichtigt wurde) oder wenn eine Störung des Gerätes durch eine Ursache folgte, die außer des Gerätes liegt.

Zwecks Inanspruchnahme der Rechte aus dieser Garantie ist der Nutzer verpflichtet, auf eigene Kosten und Risiko das Gerät dem Garanten mit der richtig ausgefüllten Garantiekarte (insbesondere mit dem Verkaufsdatum, der Unterschrift des Verkäufers und der Beschreibung des Mangels) und Verkaufsunterlage (Quittung, MwSt-Rechnung, u.Ä.) zu liefern. Die Garantiekarte ist die einzige Grundlage für eine kostenlose Reparatur. Die Zeit einer Reparatur im Rahmen der Reklamation beträgt 14 Tage.

Im Fall des Verlusts oder Zerstörung der Garantiekarte gibt der Produzent kein Duplikat aus.

.....  
Stempel des Verkäufers

.....  
Verkaufsdatum

\* Der vollständige Text des Garantiescheins ist unter [www.tech-controllers.de](http://www.tech-controllers.de) erhältlich.

**SICHERHEIT**

Lesen Sie bitte die nachfolgenden Regeln, bevor Sie das Gerät nutzen. Nichtbeachtung dieser Anweisungen kann zu Verletzungen und Schäden am Gerät führen. Die vorliegende Bedienungsanleitung ist sorgfältig aufzubewahren.

Zur Vermeidung von unnötigen Fehlern und Unfällen ist sicherzustellen, dass alle Personen, die das Gerät nutzen, genau mit seiner Funktionsweise und seinen Sicherheits-Features vertraut sind. Bitte die Bedienungsanleitung behalten und sicherstellen, dass sie bei der Übergabe oder beim Verkauf immer mit dem Gerät übergeben wird, damit jeder Anwender des Geräts über seine ganze Nutzungsdauer einschlägige Informationen zur Nutzung und Sicherheit hat.

Für die Sicherheit von Leben und Eigentum sind die Vorsichtsmaßnahmen gemäß der erwähnten Bedienungsanleitung einzuhalten. Der Hersteller haftet nicht für fahrlässig verursachte Schäden.

**! WARNUNG**

- Elektrisches Gerät unter Spannung! Vor der Durchführung irgendwelcher Arbeiten an der Elektroinstallation (Anschluss eines Kabels, Installation von Geräten usw.) ist sicherzustellen, dass das Gerät nicht an das Stromnetz angeschlossen ist!
- Die Montage ist ausschließlich durch Fachpersonal auszuführen, der über entsprechende Fachkenntnisse verfügt und zur Ausübung dieser Arbeiten berechtigt ist.
- Das Gerät darf nicht durch unbefugte Personen und Kinder bedient werden.
- Das Steuergerät darf nicht zweckfremd genutzt werden.



Sorge für die Umwelt ist unsere höchste Priorität. Bewusst der Bauart des Gerätes, sind wir zur einer umweltfreundlichen Entsorgung von elektronischen Bauteilen und Geräten verpflichtet. Daher hat das Umweltschutzministerium uns als Unternehmen eine Registrierungsnummer zugewiesen. Das Symbol der durchgestrichenen Abfalltonne auf dem Produkt bedeutet, dass das Produkt nicht in den normalen Hausmüll geworfen werden soll. Die Nutzer sind verpflichtet, ihre gebrauchten Geräte bei einem Sammelpunkt für das Recycling von elektrischen und elektronischen

Geräten zu entsorgen.

**EU-KONFORMITÄTSERKLÄRUNG**

Die Firma TECH STEROWNIKI II Sp. z o.o. mit Sitz in Biała Droga 31, 34-122 Wieprz, Polen, erklärt mit voller Verantwortung, dass das von uns hergestellte Gerät **T-P 2.1z** die Anforderungen der Richtlinie des Europäischen Parlaments und des Rates 2014/35/UE vom 26. Februar 2014 zur Harmonisierung der Rechtsvorschriften der Mitgliedstaaten über die Bereitstellung elektrischer Betriebsmittel zur Verwendung innerhalb bestimmter Spannungsgrenzen (Abl. EU L 96 vom 29.03.2014, S. 357) und der Richtlinie des Europäischen Parlaments und des Rates 2014/30/UE vom 26. Februar 2014 hinsichtlich der Harmonisierung der Rechtsvorschriften der Mitgliedstaaten zur elektromagnetischen Kompatibilität (Abl. EU L 96 vom 29.03.2014, S. 79), der Richtlinie 2009/125/EG über Anforderungen zur umweltgerechten Gestaltung energieverbrauchsrelevanter Produkte sowie der VERORDNUNG DES MINISTERS FÜR UNTERNEHMERTUM UND TECHNOLOGIE vom 24. Juni 2019 zur Änderung der Verordnung über die grundlegenden Anforderungen für die Beschränkung des Einsatzes von bestimmten gefährlichen Stoffen in elektrischen und elektronischen Geräten, die der Umsetzung der Richtlinie (EU) 2017/2102 des Europäischen Parlaments und des Rates vom 15. November 2017 zur Änderung der Richtlinie 2011/65/EU zur Beschränkung des Einsatzes von bestimmten gefährlichen Stoffen in elektrischen und elektronischen Geräten (Abl. EU L 305 vom 21.11.2017, S. 8) dient, erfüllt. Für die Bewertung der Konformität wurden die folgenden harmonisierten Normen verwendet:  
PN-EN IEC 60730-2-9:2019-06, PN-EN 60730-1:2016-10  
PN EN IEC 63000:2019-01 RoHS.

*Paweł Jura* *Janusz Master*  
Paweł Jura Janusz Master

Wieprz, 20.02.2025

Prezesa firmy

**TECHNISCHE DATEN**

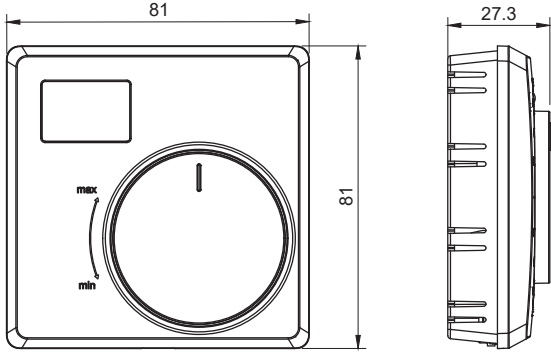
Netz	230V/+-10%/50Hz
Max. Leistungsaufnahme	1W
Maximale Belastung des Ausgangs 230V AC	1A (AC1) *
Umgebungstemperatur	5÷50°C
Bereich der Temperatureinstellungen	5÷30°C
Messfehler	±0,5°C

\* Belastungskategorie AC1: Einzelphase, Widerstand oder leicht induktive Belastung AC.

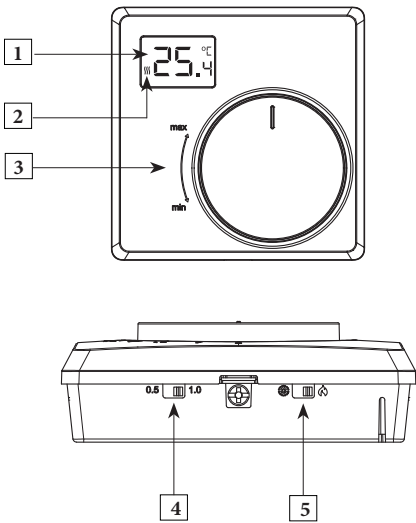
Die im Dokument enthaltenen Fotos und Schemata dienen nur der Veranschaulichung. Der Hersteller behält sich das Recht zu Änderungen vor.

## BESCHREIBUNG

Der kabelgebundene Aufputz-Raumregler T-P 2.1z mit Drehknopf ist für die Steuerung eines Heiz- oder Kühlgerätes vorgesehen. Der Regler hat die Aufgabe, die Solltemperatur im Raum zu halten, indem er ein Signal an das Heiz-/Kühlgerät mit der Information über das Erreichen der Solltemperatur auf den gewünschten Wert sendet. Der Regler kann über der Steuerleiste EU-L-5s mit 230 V AC versorgt werden.



## BEDIENUNG DES REGLERS



### 1 AKTUELLE TEMPERATUR

Die aktuelle Temperatur wird auf dem Bildschirm angezeigt. Mit dem Drehknopf kann die gewünschte Solltemperatur eingestellt werden, die dann vorübergehend auf dem Bildschirm angezeigt wird. Nach ein paar Sekunden kehrt die Anzeige automatisch zur aktuellen Temperatur zurück.

### 2 SYMBOL

HEIZEN

KÜHLEN



### 3 SOLLTEMPERATUR

Die Solltemperatur kann über den Drehknopf am Gehäuse eingestellt werden. Der Einstellbereich für die Solltemperatur liegt zwischen 5 und 30°C.

### 4 HYSTERESE

Mit dem Schalter kann ein Hysteresewert von 0,5 oder 1°C eingestellt werden. Den Schalter auf die entsprechende Position stellen.

### 5 KÜHLEN/HEIZEN

Der Schalter ermöglicht die Wahl der Betriebsart zwischen Heizen  und Kühlen . Den Schalter in die entsprechende Position bringen.

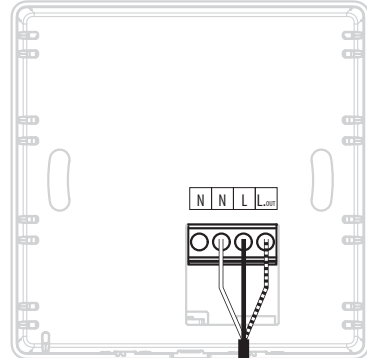
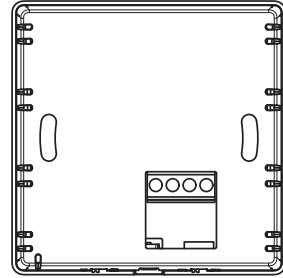
## MONTAGE

Die Montage ist ausschließlich durch Fachpersonal auszuführen, der über entsprechende Fachkenntnisse verfügt und zur Ausübung dieser Arbeiten berechtigt ist.



### WARNUNG

- Lebensgefahr durch Stromschlag an stromführenden Anschlüssen. Vor Arbeiten an dem Steuergerät die Stromzufuhr unterbrechen und gegen unbeabsichtigtes Einschalten sichern.
- Falsche Verdrahtung kann zur Beschädigung des Steuergerätes führen.



T-P 2.1z

EU-L-5s

