

Центральный офис компании TECH Controllers  
ул. Беляя Дзюра 31, 34-122 Белш (PL)  
Сержыныцкі Цэнтр Рэспублікі Беларусь  
Кантакты і тэлефон: +375 3333 000 38  
Электронная пошта: [serwis.ru@tech-reg.ru](mailto:serwis.ru@tech-reg.ru)  
Другія сэрцаства звязі:  
Кантакты і тэлефон: +48 33 875 93 80 (PL)(RU)  
Электронная пошта: [serwis@techsterownik.pl](mailto:serwis@techsterownik.pl) (PL)(RU)

RU

# Инструкция по обслуживанию EU-F-4z v1



## БЕЗОПАСНОСТЬ

Перед использованием устройства, ознакомьтесь с приведенными ниже правилами. Несоблюдение этих инструкций может привести к травмам или к повреждению устройства. Сохраните это руководство! Чтобы избежать ошибок и несчастных случаев, убедитесь, что все пользователи устройства ознакомлены с его работой и функциями безопасности. Храните это руководство и убедитесь, что оно останется вместе устройством в случае его перенесения или продажи, так чтобы все, кто использует устройство в любой момент использования могли иметь доступ к соответствующей информации об использовании устройства и его безопасности. Для безопасности жизни и имущества необходимо соблюдать все меры предосторожности, приведенные в этом руководстве, потому что производитель не несет ответственности за ущерб, причиненный по неосторожности.

### ПРЕДУПРЕЖДЕНИЕ

- Монтаж должен быть осуществлен только квалифицированным персоналом.
- Регулятор не предназначен для использования детьми.
- Электрический прибор под напряжением. Перед выполнением любых действий, связанных с источником питания (подключение кабелей, установка устройства и т. д.), необходимо убедиться, что регулятор не подключён к сети.

### ВНИМАНИЕ

- Атмосферные разряды могут повредить контроллер, поэтому во время грозы необходимо отключить регулятор от сети, вынув вилку из розетки.
- Контроллер не может быть использован в несоответствии со своим назначением.



Мы знаем, что производство электронных приборов требует от нас безопасной утилизации отработанных элементов и электронных устройств. Компания получила регистрационный номер присвоенный Главным Инспектором по Охране Окружающей Среды. Перечеркнутое мусорное ведро на наших устройствах указывает, что этот продукт не может быть выброшен в обычные мусорные контейнеры. Сортировка отходов для последующей переработки может помочь защитить окружающую среду. Пользователь должен доставить использованное оборудование в специальные пункты сбора электрического и электронного оборудования для его последующей переработки.

## ДЕКЛАРАЦИЯ О СООТВЕТСТВИИ ЕС

Компания TECH STEROWNIKI с главным офисом в Wierpz 34-122, ul. Biala Droga 31, сполной ответственностью заявляет, что производимый нами **EU-F-4z v1** отвечает требованиям Директивы Европейского парламента и Совета 2014/35/ЕС от 26 февраля 2014г. о согласовании законов государств-членов относящихся к приборению на рынке электрического оборудования, предназначенного для использования в определенных пределах напряжения (Официальный журнал ЕС L 96, от 29.03.2014, стр. 357) и Директивы Европейского парламента и Совета 2014/30/ЕС 26 февраля 2014. о согласовании законов государств-членов в отношении электромагнитной совместимости (Официальный журнал ЕС L 96, от 29.03.2014, стр. 79), Директивы 2009/125/ЕС о требованиях к экологическому проектированию продукции, связанной с энергопотреблением и РАСПОРЯЖЕНИЯ МИНИСТРА ПРЕДПРИНИМАТЕЛЬСТВА И ТЕХНОЛОГИИ от 24 июня 2019 г. изменяющего распоряжение по основным требованиям ограничивающим использование определенных опасных веществ в электрическом и электронном оборудовании внедряющего директиву Европейского парламента и Совета (ЕС) 2017/2102 от 15 ноября 2017 г. изменяющую директиву 2011/65/ЕС об ограничении использования определенных опасных веществ в электрическом и электронном оборудовании (Официальный журнал ЕС L 305 от 21.11.2017, стр. 8).

Для оценки соответствия использовались гармонизированные нормы **PN-EN IEC 60730-2-9:2019-06, PN-EN 60730-1:2016-10.**

Wierpz, 26.04.2021

*Pawel Jura* *Janusz Master*  
Prezesi firmy

## ТЕХНИЧЕСКИЕ ДАННЫЕ

Электропитание	230V ±10%/50Hz
Макс. расход мощности	0,5W
Ном. нагрузка-сухой конт.	230V AC / 0,5A (AC1) * 24V DC / 0,5A (DC1) **
Диапазон измерения влажности	10-95% RH
Диапазон настройки темп. комнаты	5°C ÷ 35°C

\* Категория нагрузки AC1: резистивная или легкая индуктивная нагрузка переменного тока. Однофазный пер. ток.  
\*\* Категория нагрузки для DC1: резистивная или легкая индуктивная нагрузка для постоянного тока.



Фотографии и схемы, содержащиеся в документе имеют наглядный характер.  
Производитель оставляет за собой право вносить изменения

## ОПИСАНИЕ

Комнатный регулятор EU-F-4z v1 предназначен для управления нагревательным устройством. Регулятор предназначен для поддержки заданной температуры в помещении, отправляя к нагревательному устройству сигнал с информацией о достижении заданной температуры до требуемого значения.

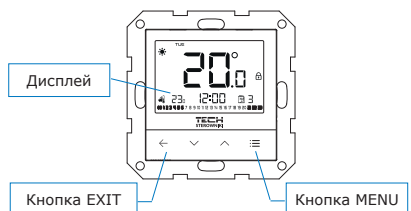
### Функции регулятора:

- Поддержка заданной комнатной температуры
- Ручной режим
- Программа день/ночь
- Недельное управление
- Обслуживание напольной системы (опционально при применении дополнительного датчика температуры)

### Оборудование контроллера:

- Сенсорные кнопки
- Стекланный фронт
- Встроенный датчик температуры и влажности
- приспособленный для монтажа в рамке

Текущая температура отображается на дисплее. Удерживая кнопку EXIT можно заменить отображение температуры на текущую влажность.



Кнопка **EXIT** - активирует недельный режим или режим день/ночь и выключает ручной режим. После входа в меню контроллера, кнопка используется для подтверждения настроек и возвращения к главному экрану.

Кнопка **✓** приведет к переходу в ручной режим и уменьшению заданной температуры. После входа в меню контроллера кнопка используется для изменения настроек отдельных параметров.

Кнопка **△** приведет к переходу в ручной режим и увеличению заданной температуры. После входа в меню контроллера, кнопка используется для изменения настроек отдельных параметров.

Кнопка **MENU** - приведет к входу в меню контроллера. Нажатие кнопки MENU во время редактирования параметров, подтверждает введенные изменения и осуществляет переход к редактированию следующего параметра.

## МОНТАЖ

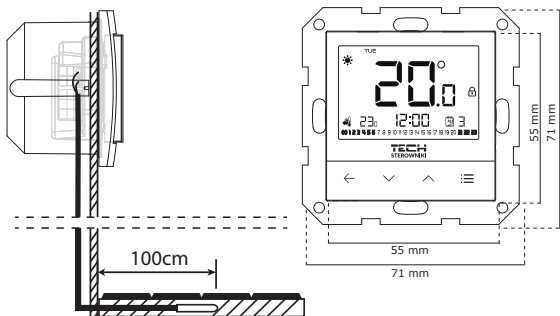
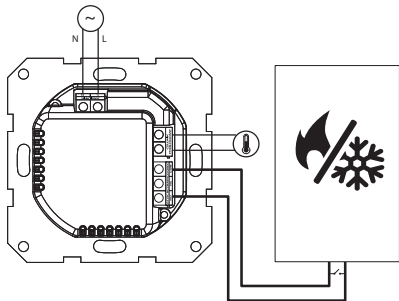
Монтаж должен быть осуществлен только квалифицированным персоналом.



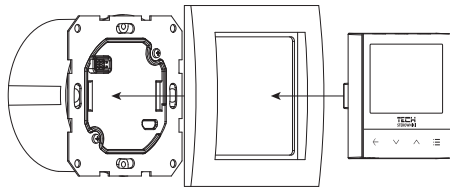
### ПРИМЕЧАНИЕ

- Опасность для жизни в результате поражения электрическим током на входах под напряжением. Перед работой с радиомодулем необходимо его отключить от сети и предохранить от случайного включения.
- Неправильное подключение проводов может привести к повреждению регулятора!

Способ монтажа регулятора показан на нижеуказанных схемах:



Монтаж отдельных частей устройства:



## РЕЖИМЫ РАБОТЫ

Комнатный регулятор может работать в одном из трёх режимов работы:

**☀️ Режим день/ночь** - заданная температура зависит от поры дня - пользователь определяет отдельно заданную температуру для дня и ночи (комфортная и экономная) и время, в которых регулятор будет начинать дневную и ночную пору.

**📅 Недельный режим** - в регуляторе можно запрограммировать девять разных программ, которые разделены на три главные группы:

- программа 1÷3 - можно присписать суточные настройки для всех дней недели;
- программа 4÷6 - можно присписать суточные настройки для отдельно для рабочих дней и выходных;
- программа 7÷9 - можно присписать суточные настройки для отдельно для каждого дня недели.

**👉 Ручной режим** - заданная температура устанавливается непосредственно с главного экрана. В моменте включения ручного режима активный раньше режим работы стает неактивным до следующего запрограммированного изменения заданной температуры. Ручной режим можно выключить, удерживая кнопку EXIT.

Включение этой функции во время запрограммированного изменения заданной температуры с комфортной на экономную и наоборот, приводит к тому, что текущая температура в помещении будет близка к желаемому значению. Для включения этой опции нужно выбрать ON.

**👉 Автоматический ручной режим** - функция позволяет контролировать ручную работу. Если при включенной функции (ON) наступит изменение, вытекающее из ранее выбранной программы, ручной режим автоматически отменяется. Однако, при выключенной функции (OFF), ручной режим будет активным несмотря на изменения, вытекающее из временных настроек.

**📅 Недельное управление** - функция используется для установки актуальной недельной программы, изменения дней и времени для которого будет актуальной определённая температура.

• **ИЗМЕНЕНИЕ НОМЕРА НЕДЕЛЬНОЙ ПРОГРАММЫ** в этой функции нужно удерживать кнопку MENU. Каждое удержание этой кнопки приведет к изменению номера программы. Выбор подтверждается при помощи кнопки EXIT - контроллер вернется на главный экран, и будет установлен текущий номер программы.

### НАСТРОЙКА ДНЕЙ НЕДЕЛИ

- » Программа 1÷3 - нет возможности выбора дня недели и редактирования отдельно отдельного дня недели, так как одна настройка касается каждого дня.
- » Программа 4÷6 - есть возможность редактировать настройки отдельно для будних и выходных дней. Выбор осуществляем, коротко нажимаем кнопку MENU.
- » Программа 7÷9 - есть возможность редактировать настройки отдельно для каждого дня недели. Выбор осуществляем, коротко нажимаем кнопку MENU.

**👉 Напольный датчик** - функция является активной в режиме обогрева после подключения напольного датчика. Нужно выбрать опцию ON, чтобы отображались параметры напольного датчика.

**Максимальная температура пола** - функция используется для настройки максимальной заданной температуры пола.

**Минимальная температура пола** - функция используется для настройки максимальной заданной температуры пола.

**Гистерезис температуры пола** - вводит толерантность для заданной температуры пола.

**Калибровка температуры пола** - совершается, если температура пола, измеряемая датчиком отличается от реальной.

**🔧 Сервисное меню** - некоторые функции контроллера защищаются кодом, они находятся в сервисном меню. Для совершения изменений в настройках сервисного меню, нужно вписать код 215 (при помощи стрелки выбираем 2, удерживаем кнопку Menu и переходим к следующим цифрам кода).

- **Режим обогревание/охлаждение (HEAT/COOL)** - функция позволяет включить соответствующий режим. В случае применения напольного датчика, нужно выбрать режим обогревания.
- **Минимальная заданная темп.** - функция позволяет установить минимальную заданную температуру
- **Максимальная заданная темп.** - функция позволяет установить максимальную заданную температуру

## ФУНКЦИИ РЕГУЛЯТОРА

Для редактирования отдельных параметров регулятора нужно выбрать функцию с соответствующей иконкой. Остальные иконки остаются погашены. Параметры функций устанавливается при помощи кнопок  $\nabla$  и  $\blacktriangle$ . Выбор подтверждается при помощи кнопки Exit или Menu.

**📅 День недели** - функция позволяет установить текущий день недели.

**🕒 Часы** - для настройки текущего времени нужно выбрать эту функцию, настроить время и подтвердить.

**☀️ День ...** - функция определяет время начала дневной поры. Когда в контроллере установлен режим день/ночь, в дневной поре действует комфортная температура.

**🌙 Ночь ...** - функция определяет время начала ночной поры. Когда в контроллере установлен режим день/ночь, в ночной поре действует экономная температура.

**🔒 Блокировка кнопок** - Для блокировки кнопок, в этой функции нужно выбрать опцию ON. Одновременное удержание кнопок MENU и EXIT приведет к разблокировке кнопок.

**👉 Оптимум старт** - эта функция заключается в постоянном мониторинге эффективности системы отопления и использовании этой информации для автоматического включения обогрева, необходимого для достижения заданных температур.

### НАСТРОЙКИ ВРЕМЕНИ ДЛЯ КОМФОРТНОЙ И ЭКОНОМНОЙ ЗАДАННОЙ ТЕМПЕРАТУРЫ

Редактируемое время отображается на экране контроллера. Чтобы присписать заданную комфортную температуру, нажимаем кнопку  $\blacktriangle$  чтобы выбрать экономную, нажимаем кнопку  $\nabla$ . Программа автоматически перейдет к редактированию следующего времени. Если на нижней панели отображается данное время, это означает, что ему присписана комфортная заданная температура, если время не отображается - это означает, что присписана экономная температура.

**🌡️ Заданная комфортная температура** - функция используется в недельном режиме работы и в режиме день/ночь. Она устанавливается при помощи стрелок и подтверждается при помощи кнопки Menu.

**🌡️ Экономная заданная температура** - функция используется в недельном режиме работы и в режиме день/ночь. Она устанавливается при помощи стрелок и подтверждается при помощи кнопки Menu.

**👉 Гистерезис заданной температуры** - вводит толерантность для заданной температуры предотвращающую нежелательные отклонения при минимальных колебаниях температуры. Нп. если заданная температура составляет 23°C, и гистерезис установлен на 1°C, тогда регулятор начнет показывать, что помещение не обогрето после снижения температуры до 22°C.

**👉 Калибровка датчика температуры** - совершается во время монтажа или после длительного использования регулятора, если отображаемая комнатная температура, измеряемая внутренним датчиком, отличается от реальной.

- **Оптимум старт** - функция отображает рассчитанное значение повышения температуры за минуту.
  - » „-“ оптимум старт не откалиброван
  - » OFF - отсутствие калибровки с момента последнего запуска
  - » FAIL - калибровка не удалась, но оптимум старт может работать на основе последней успешной калибровки
  - » SCS - последняя калибровка прошла успешно
  - » CAL - калибровка активна
- **Заводские настройки** - выбрав опцию „yes“ пользователь может восстановить заводские настройки.

## ПРИМЕЧАНИЕ

Примерные совместимые системы рамок:  
**выделённая стеклянная рамка Tech Controllers - Sinum FG** или  
Berker - S-1, B.1, B.3, B.7  
Jung - AS, A500, A PLUS, A CREATION  
Gira - STANDARD 55, E2, EVENT, ESPRIT, PROFIL55, E22  
SIEMENS - DELTA LINE, DELTA VITA, DELTA MIRO,  
Kopp - ALASKA  
SCHNEIDER - SYSTEM M-PLAN, SYSTEM M-ELEGANCE, M-PURE, M-SMART

Перед покупкой данной рамки пожалуйста, внимательно проверьте размеры, так как приведенный выше список может быть изменен!

**Мы рекомендуем приобрести рамку FG, выделённую для регуляторов Tech Controllers.**