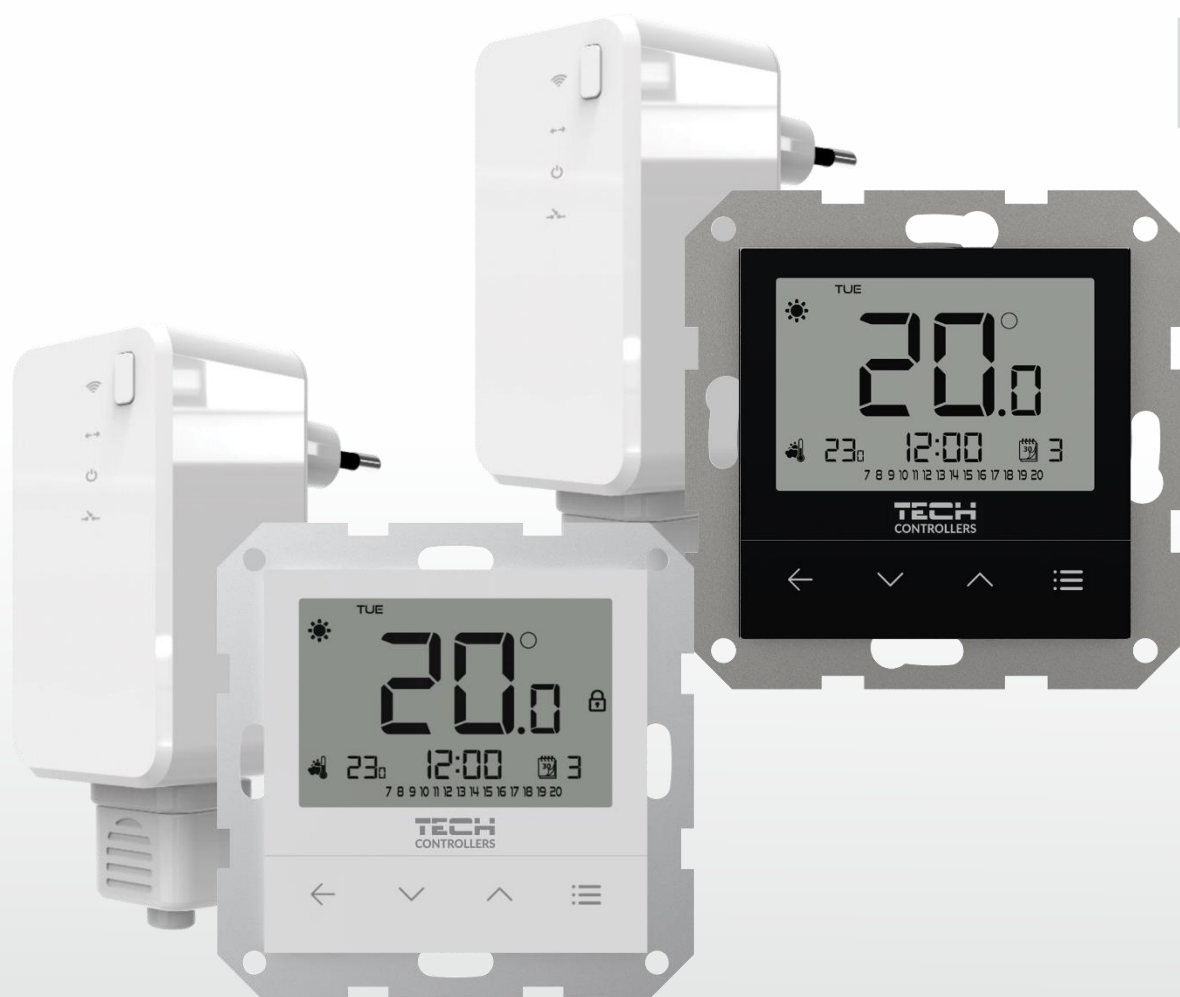


TECH CONTROLLERS

ИНСТРУКЦИЯ ОБСЛУЖИВАНИЯ

EU-F-4z v2

RU



www.techsterowniki.pl

СОДЕРЖАНИЕ

I.	БЕЗОПАСНОСТЬ	3
II.	ОПИСАНИЕ УСТРОЙСТВА	4
III.	МОНТАЖ КОНТРОЛЛЕРА.....	6
IV.	БЕСПРОВОДНОЙ ПРИЁМНИК EU-MW-3	8
V.	ФУНКЦИИ РЕГУЛЯТОРА	9
1.	РЕЖИМЫ РАБОТЫ.....	9
2.	ОПИСАНИЕ ФУНКЦИЙ.....	10
2.1.	ДЕНЬ НЕДЕЛИ	10
2.2.	ЧАСЫ	10
2.3.	ДЕНЬ С...	10
2.4.	НОЧЬ С...	10
2.5.	БЛОКИРОВКА КНОПОК	10
2.6.	ОПТИМУМ СТАРТ	10
2.7.	АВТОМАТИЧЕСКИЙ РУЧНОЙ РЕЖИМ	10
2.8.	НЕДЕЛЬНОЕ УПРАВЛЕНИЕ	11
2.9.	ЗАДАННАЯ КОМФОРТНАЯ ТЕМПЕРАТУРА	11
2.10.	ЭКОНОМНАЯ ЗАДАННАЯ ТЕМПЕРАТУРА	11
2.11.	ГИСТЕРЕЗИС ЗАДАННОЙ ТЕМПЕРАТУРЫ	11
2.12.	КАЛИБРОВКА ДАТЧИКА ТЕМПЕРАТУРЫ	11
2.13.	РЕГИСТРАЦИЯ	12
2.14.	НАПОЛЬНЫЙ ДАТЧИК	12
2.15.	МАКСИМАЛЬНАЯ ТЕМПЕРАТУРА ПОЛА	12
2.16.	МИНИМАЛЬНАЯ ТЕМПЕРАТУРА ПОЛА	12
2.17.	ГИСТЕРЕЗИС ТЕМПЕРАТУРЫ ПОЛА	12
2.18.	"Fl cal" КАЛИБРОВКА ТЕМПЕРАТУРЫ ПОЛА	12
2.19.	СЕРВИСНОЕ МЕНЮ	12
3.	ЗАДАННАЯ ТЕМПЕРАТУРА	13
VI.	ТЕХНИЧЕСКИЕ ДАННЫЕ	13

JG.2021.04.21

EAC

I. БЕЗОПАСНОСТЬ

Перед использованием устройства необходимо внимательно прочитать нижеуказанные правила. Несоблюдение инструкций может привести к травмам и повреждению устройства. Руководство необходимо бережно хранить.

Во избежание ненужных ошибок и несчастных случаев нужно убедиться, что все пользователи устройства хорошо знакомы с его эксплуатацией и функциями безопасности. Храните это руководство и убедитесь, что оно останется вместе с устройством в случае его перемещения или продажи, так чтобы все, кто использует это устройство, в течение срока использования могли получить соответствующую информацию об его использовании и безопасности.

В целях безопасности жизни и имущества необходимо соблюдать все меры предосторожности в соответствии с инструкциями в руководстве пользователя, поскольку производитель не несет ответственности за ущерб, понесённый по неосторожности.



ПРЕДУПРЕЖДЕНИЕ

- Электрический прибор под напряжением. Перед выполнением любых действий, связанных с источником питания (подключение кабелей, установка устройства и т. д.), необходимо убедиться, что регулятор не подключён к сети.
- Монтаж должен быть осуществлён только квалифицированным персоналом.
- Устройство не предназначено для использования детьми.



ВНИМАНИЕ

- Атмосферные разряды могут повредить электрические приборы, поэтому во время грозы необходимо отключить регулятор от сети.
- Контроллер не может быть использован в несоответствии со своим назначением.
- Рекомендуется периодически проверять состояние устройства.

После завершения редактирования руководства 21.04.2021 года могли произойти изменения в указанных в нем продуктах. Производитель оставляет за собой право вносить изменения в конструкцию или отклонения от согласованных цветов. Иллюстрации могут содержать дополнительное оборудование. Технология печати может влиять на различия в показанных цветах.



Охрана окружающей среды является для нас важной задачей. Мы знаем, что производство электронных приборов требует от нас безопасной утилизации отработанных элементов и электронных устройств. Компания получила регистрационный номер присвоенный Главным Инспектором по Охране Окружающей Среды. Перечеркнутое мусорное ведро на наших устройствах указывает, что этот продукт не может быть выброшен в обычные мусорные контейнеры. Сортировка отходов для последующей переработки может помочь защитить окружающую среду. Пользователь должен доставить использованное оборудование в специальные пункты сбора электрического и электронного оборудования для его последующей переработки.

II. ОПИСАНИЕ УСТРОЙСТВА

Комнатный регулятор EU-F-4z v2 предназначен для управления обогревательным устройством. Задачей регулятора является поддержка заданной температуры в помещении отправляя в обогревательное устройство сигнал с информацией о достижении заданной температуры до требуемого значения.

Функции регулятора:

- Поддержка заданной комнатной температуры
- Ручной режим
- Режим день/ночь
- Недельное управление
- Обслуживание напольной системы (опционально с использованием дополнительного датчика температуры)

Оборудование контроллера:

- Дополнительные кнопки
- Стекланный фронт
- Встроенный датчик температуры и влажности
- Приспособлен для монтажа в рамке

Доступные варианты цвета: белый или черный.

Примерные совместимые системы рамок:

- выделённая стеклянная рамка Tech Controllers - Sinum FG

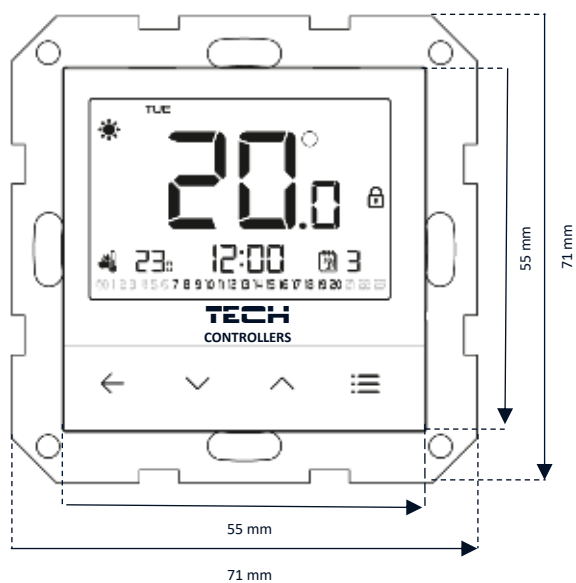
или

- Berker - S.1, B.1, B.3, B.7
- Jung - AS, A500, A PLUS, A CREATION
- Gira- STANDARD 55, E2, EVENT, ESPRIT, PROFIL55, E22
- SIEMENS - DELTA LINE, DELTA VITA, DELTA MIRO,
- Kopp - ALASKA
- SCHNEIDER - SYSTEM M-PLAN, SYSTEM M-ELEGANCE, M-PURE, M-SMART



Перед покупкой данной рамки пожалуйста, внимательно проверьте размеры, так как приведенный выше список может быть изменен!

Мы рекомендуем приобрести рамку FG, выделённую для регуляторов Tech Controllers.



Текущая температура отображается на дисплее. Удерживая кнопку EXIT, можно изменить отображение температуры на текущую влажность. Последующее удерживание кнопки EXIT выключает экран заданной температуры.



- Кнопка **EXIT** активирует недельный режим или режим день/ночь и выключает ручной режим. После входа в меню контроллера, кнопка используется для подтверждения настроек и возвращения к главному экрану.
- Кнопка **✓** приведет к переходу в ручной режим и уменьшению заданной температуры. После входа в меню контроллера кнопка используется для изменения настроек отдельных параметров.
- Кнопка **^** приведет к переходу в ручной режим и увеличению заданной температуры. После входа в меню контроллера, кнопка используется для изменения настроек отдельных параметров.
- Кнопка **MENU** – приведет к входу в меню контроллера. Нажатие кнопки MENU во время редактирования параметров, подтверждает введенные изменения и осуществляет переход к редактированию следующего параметра.

III. МОНТАЖ КОНТРОЛЛЕРА

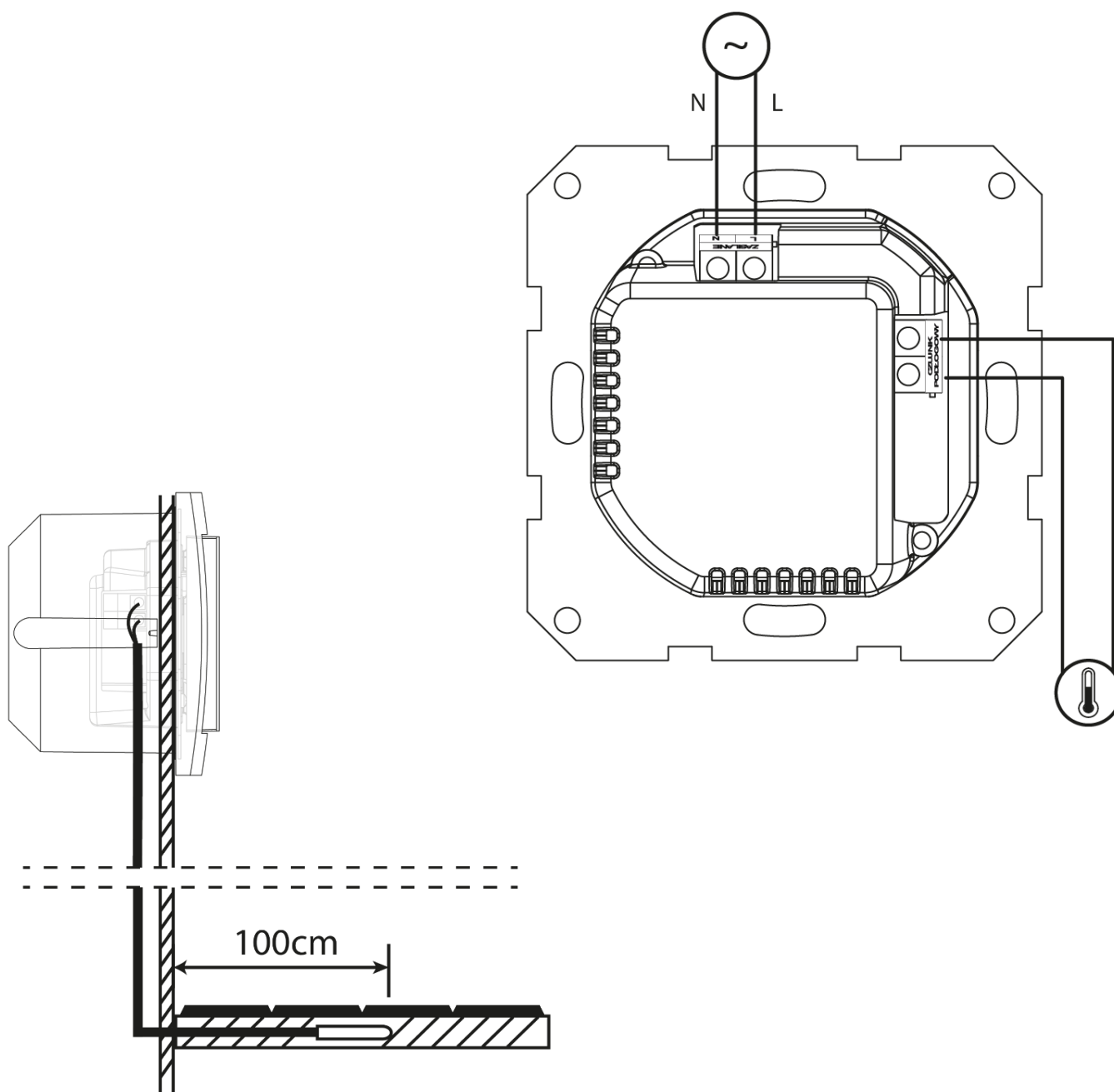
Монтаж должен быть осуществлен только квалифицированным персоналом.

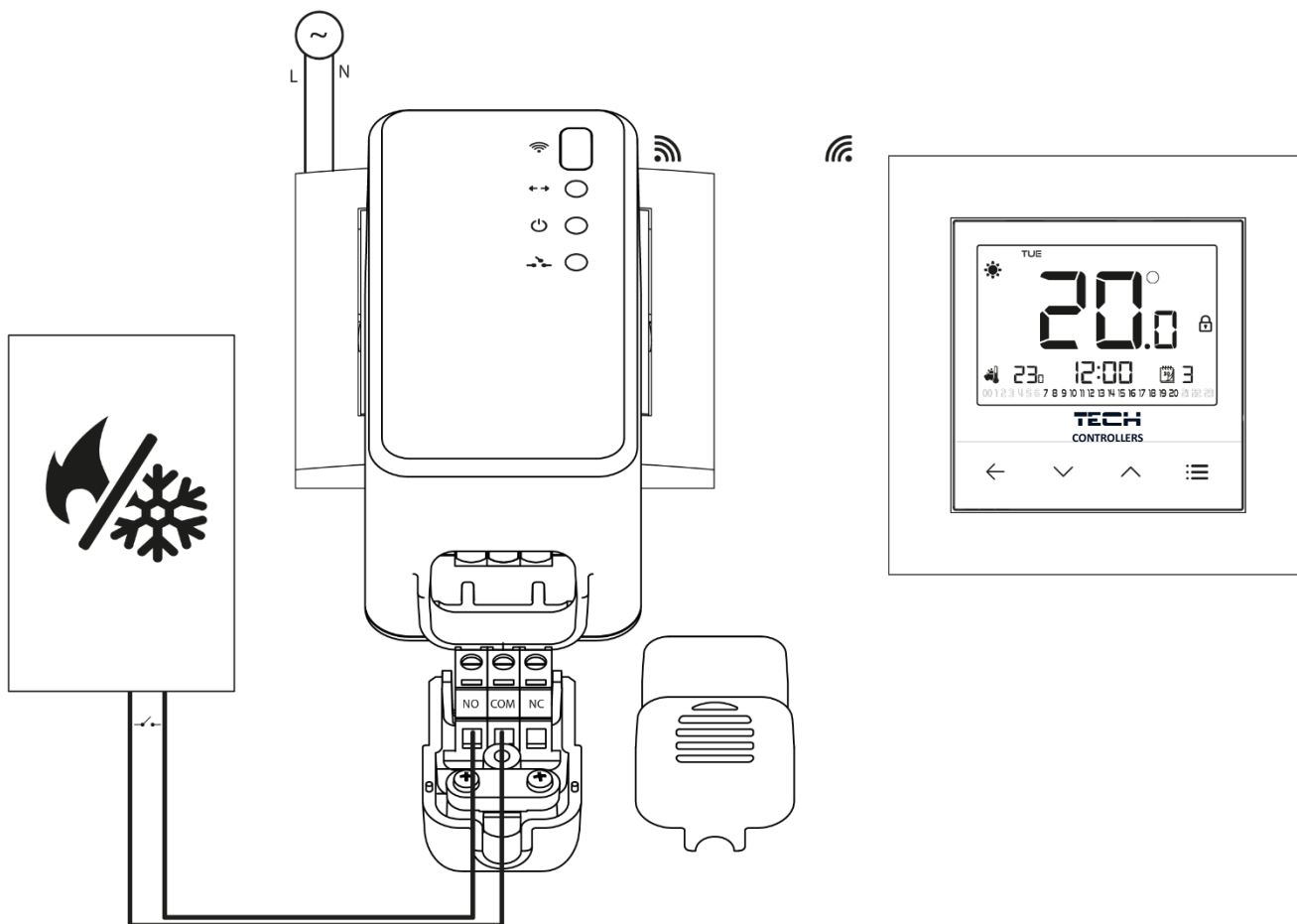


ПРИМЕЧАНИЕ

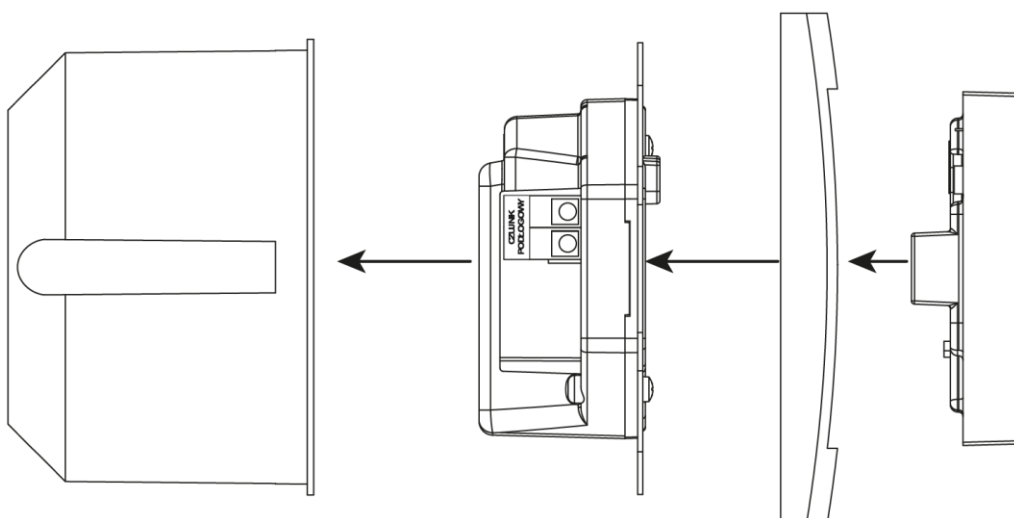
- Монтаж должен быть выполнен квалифицированными специалистами.
- Опасность для жизни в результате поражения электрическим током на входах под напряжением. Перед работой с радиомодулем необходимо его отключить от сети и предохранить от случайного включения.
- Неправильное подключение проводов может привести к повреждению регулятора!

Способ монтажа регулятора показан на нижеуказанных схемах:





Монтаж отдельных частей устройства:



IV. БЕСПРОВОДНОЙ ПРИЁМНИК EU-MW-3

Регулятор EU-F-4z v2 связывается с обогревательным устройством (или контроллером котла) с помощью радиосигнала, отправляемого на приемник. Такой приёмник подключается к нагревательному устройству (или контроллеру котла) при помощи двухжильного кабеля, а с комнатным регулятором он связывается с помощью радиосигнала.



В приёмник встроены 3 контрольных светодиода:

- красный 1 – сигнализирует приём данных;
- красный 2 – сигнализирует работу приёмника;
- красный 3 – загорается, когда температура в комнате не достигает заданного значения – обогревательное устройство включено.

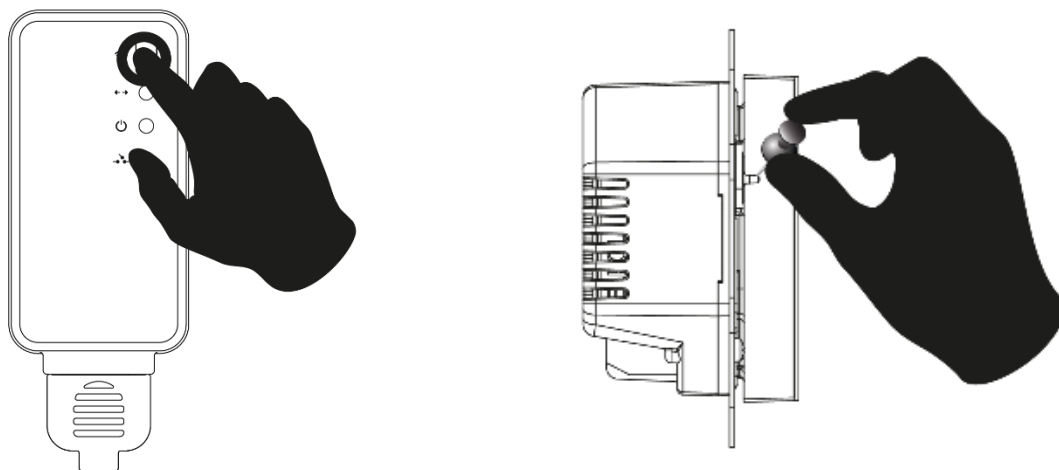


ПРИМЕЧАНИЕ

- В случае отсутствия связи (нп. из-за отсутствия питания) приемник автоматически выключит нагревательное устройство после истечения 15 минут.

Для соединения регулятора EU-F-4z v2 и приёмника EU-MW-3 нужно:

- нажать кнопку Регистрации на приёмнике
- нажать кнопку регистрации в регуляторе или в меню контроллера при помощи экрана REG и нажать кнопку ↗



ПРИМЕЧАНИЕ

После включения регистрации в модуле EU-MW-3 у пользователя есть 2 минуты, чтобы включить кнопку регистрации на регуляторе EU-F-4z v2. По истечении этого времени попытка сопряжения завершится неудачно.



Если:


- На экране регулятора EU-F-4z v2 отобразится сообщение Scs, и на модуле EU-MW-3 крайние светодиоды мигают одновременно – регистрация прошла успешно.
- Светодиоды на модуле EU-MW-3 мигают один за другим, с одной стороны на другую – модуль EU-MW-3 не получил информацию от контроллера.
- На экране регулятора EU-F-4z v2 отобразится сообщение Err, и все светодиоды на модуле EU-MW-3 будут гореть постоянно – регистрация не удалась.

V. ФУНКЦИИ РЕГУЛЯТОРА



1. РЕЖИМЫ РАБОТЫ

Комнатный регулятор может работать в одном из трёх режимов работы:

- **Режим день/ночь**  – заданная температура зависит от поры дня – пользователь определяет отдельную заданную температуру для дня и ночи (комфортная и экономная) и времени, в которых регулятор будет начинать дневную и ночную пору. Чтобы активировать этот режим, нужно нажимать кнопку EXIT до появления на главном экране иконы день/ночь.
- **Недельный режим**  - в регуляторе можно запрограммировать девять разных программ, которые разделены на три главные группы:
 - **ПРОГРАММА 1÷3** – суточные настройки определяются для всех дней недели;
 - **ПРОГРАММА 4÷6** – суточные настройки определяются в первую очередь для будних (понедельник-пятница), а потом для выходных (суббота-воскресенье) дней ;
 - **ПРОГРАММА 7÷9** – суточные настройки определяется отдельно для каждого дня недели.

- **Ручной режим**  заданная температура устанавливается непосредственно с главного экрана. В моменте включения ручного режима активный ранее режим работы стает неактивным до следующего запрограммированного изменения заданной температуры. Ручной режим можно выключить, удерживая кнопку EXIT.

2. ОПИСАНИЕ ФУНКЦИЙ

Для редактирования отдельных параметров регулятора нужно выбрать функцию с соответствующей иконкой. Остальные иконки остаются погашены. Параметры функций устанавливается при помощи кнопок  и . Выбор подтверждается при помощи кнопки Exit или Menu.

2.1. ДЕНЬ НЕДЕЛИ

Функция позволяет установить текущий день недели.

2.2. ЧАСЫ

Для настройки текущего времени нужно выбрать эту функцию, настроить время и подтвердить.

2.3. ДЕНЬ С...

Функция определяет время начала дневной поры. Когда в контроллере установлен режим день/ночь, в дневной поре действует комфортная температура.

2.4. НОЧЬ С...

Функция определяет время начала ночной поры. Когда в контроллере установлен режим день/ночь, в ночной поре действует экономная температура.

2.5. БЛОКИРОВКА КНОПОК

Для блокировки кнопок, в этой функции нужно выбрать опцию ON. Одновременное удерживание кнопок MENU и EXIT приведет к разблокировке кнопок.

2.6. ОПТИМУМ СТАРТ

Эта функция заключается в постоянном мониторинге эффективности системы отопления и использовании этой информации для автоматического включения обогрева, необходимого для достижения заданных температур. Включение этой функции во время запрограммированного изменения заданной температуры с комфортной на экономную и наоборот, приводит к тому, что текущая температура в помещении будет близка к желаемому значению. Для включения этой опции нужно выбрать ON.

2.7. АВТОМАТИЧЕСКИЙ РУЧНОЙ РЕЖИМ

Функция позволяет контролировать ручную работу. Если при включенной функции (ON) наступит изменение, истекающее из ранее выбранной программы, ручной режим автоматически отменяется. Однако, при выключенной функции (OFF), ручной режим будет активным несмотря на изменения, истекающее из временных настроек.

2.8. НЕДЕЛЬНОЕ УПРАВЛЕНИЕ

Эта функция используется для установки текущей недельной программы, редактирования дней и времени, в которых определенная температура будет актуальной.

- **ИЗМЕНЕНИЕ НОМЕРА НЕДЕЛЬНОЙ ПРОГРАММЫ**

в этой функции нужно удерживать кнопку MENU. Каждое удерживание этой кнопки приведет к изменению номера программы. Выбор подтверждается при помощи кнопки EXIT – контроллер вернется на главный экран, и будет установлен текущий номер программы.


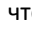
- **НАСТРОЙКА ДНЕЙ НЕДЕЛИ**

Программа 1÷3 – нет возможности выбора дня недели и редактирования отдельно отдельного дня недели, так как одна настройка касается каждого дня.

Программа 4÷6 – есть возможность редактировать настройки отдельно для будних и выходных дней. Выбор осуществляем, коротко нажимая кнопку MENU.

Программа 7÷9 – есть возможность редактировать настройки отдельно для каждого дня недели. Выбор осуществляем, коротко нажимая кнопку MENU.

- **НАСТРОЙКИ ВРЕМЕНИ ДЛЯ КОМФОРТНОЙ И ЭКОНОМНОЙ ЗАДАННОЙ ТЕМПЕРАТУРЫ**

Редактируемое время отображается на экране контроллера. Чтобы приписать заданную комфортную температуру, нажимаем кнопку , чтобы выбрать экономную, нажимаем кнопку . Программа автоматически перейдет к редактированию следующего времени.

Если на нижней панели отображается данное время, это означает, что ему приписана комфортная заданная температура, если время не отображается – это означает, что приписана экономная температура.

2.9. ЗАДАННАЯ КОМФОРТНАЯ ТЕМПЕРАТУРА

Функция используется в недельном режиме работы и в режиме день/ночь. Она устанавливается при помощи стрелок и подтверждается при помощи кнопки Menu.

2.10. ЭКОНОМНАЯ ЗАДАННАЯ ТЕМПЕРАТУРА

Функция используется в недельном режиме работы и в режиме день/ночь. Она устанавливается при помощи стрелок и подтверждается при помощи кнопки Menu.

2.11. ГИСТЕРЕЗИС ЗАДАННОЙ ТЕМПЕРАТУРЫ

Гистерезис вводит толерантность для заданной температуры предотвращающую нежелательные отклонения при минимальных колебаниях температуры. Нп. если заданная температура составляет 23°C, и гистерезис установлен на 1°C, тогда регулятор начнет показывать, что помещение не обогрето после снижения температуры до 22°C.

2.12. КАЛИБРОВКА ДАТЧИКА ТЕМПЕРАТУРЫ

Калибровка совершается во время монтажа или после длительного использования регулятора, если отображаемая комнатная температура, измеряемая внутренним датчиком, отличается от реальной.

2.13. РЕГИСТРАЦИЯ

Функция позволяет регистрировать реле и их количество отображается на экране. Для регистрации нужно удерживать кнопку Menu, а на экране отобразится информация о неудачном или удачном результате регистрации (Scs/Err). Если было зарегистрировано максимальное количество реле (макс.6), то отображается опция dEL, которая позволяет удалить зарегистрированное реле.

2.14. НАПОЛЬНЫЙ ДАТЧИК

Функция является активной в режиме обогрева после подключения напольного датчика. Нужно выбрать опцию ON, чтобы отображались параметры напольного датчика.

2.15. МАКСИМАЛЬНАЯ ТЕМПЕРАТУРА ПОЛА

Функция используется для настройки максимальной заданной температуры пола.

2.16. МИНИМАЛЬНАЯ ТЕМПЕРАТУРА ПОЛА

Функция используется для настройки минимальной заданной температуры пола.

2.17. ГИСТЕРЕЗИС ТЕМПЕРАТУРЫ ПОЛА


Вводит толерантность для заданной температуры пола.

2.18. "FL CAL" КАЛИБРОВКА ТЕМПЕРАТУРЫ ПОЛА

Совершается, если температура пола, измеряемая датчиком отличается от реальной.

2.19. СЕРВИСНОЕ МЕНЮ

Некоторые функции контроллера защищаются кодом, они находятся в сервисном меню. Для совершения изменений в настройках сервисного меню, нужно вписать код 215 (при помощи стрелки выбираем 2, удерживаем кнопку Menu и переходим к следующим цифрам кода).

- **Режим обогревание/охлаждение (HEAT/COOL )** – функция позволяет включить соответствующий режим. В случае применения напольного датчика, нужно выбрать режим обогрева (HEAT).
- **Минимальная заданная темп.** – функция позволяет установить минимальную заданную температуру
- **Максимальная заданная темп.** – функция позволяет установить максимальную заданную температуру
- **Оптимум старт** - функция отображает рассчитанное значение повышения температуры за минуту.
 - „--“ оптимум старт не откалиброван
 - OFF - отсутствие калибровки с момента последнего запуска
 - FAIL - калибровка не удалась, но оптимум старт может работать на основе последней успешной калибровки
 - SCS - последняя калибровка прошла успешно
 - CAL - калибровка активна

- **Заводские настройки** – Def – удерживая кнопку меню в опции Def и выбрав YES, пользователь может восстановить заводские настройки.

3. ЗАДАННАЯ ТЕМПЕРАТУРА

Существует возможность изменения заданной температуры непосредственно на регуляторе при помощи кнопок \checkmark и \wedge . Тогда переходим в ручной режим. Изменение этих настроек подтверждаем при помощи кнопки Меню.

VI. ТЕХНИЧЕСКИЕ ДАННЫЕ

EU-F-4z v2	
Напряжение питания	230V \pm 10% / 50Hz
Макс. потребляемая мощность	0,5W
Предел измерения влажности	10 \div 95% RH
Предел настроек комнатной температуры	5°C \div 35°C

Модуль EU-MW-3	
Напряжение питания	230V \pm 10% / 50Hz
Температура работы	5°C \div 50°C
Макс. потребляемая мощность	<1W
Ном. нагрузка-сухой конт.	230V AC / 0,5A (AC1) * 24V DC / 0,5A (DC1) **
Частота работы	868MHz
Макс. мощность передачи	25mW

* Категория нагрузки AC1: резистивная или легкая индуктивная нагрузка переменного тока. Однофазный пер. ток.

** Категория нагрузки для DC1: резистивная или легкая индуктивная нагрузка для постоянного тока.

*Фотографии и схемы, содержащиеся в документе имеют наглядный характер.
Производитель оставляет за собой право вносить изменения.*

TECH CONTROLLERS

Декларация о соответствии ЕС

Компания TECH, с главным офисом в Вепж (34-122), улица Белая Дорога 31, с полной ответственностью заявляет, что производимый нами **EU-F-4z v2** отвечает требованиям Директивы Европейского парламента и Совета **2014/53/ЕС** от 16 апреля 2014г. о гармонизации законодательства государств-членов по поставкам на рынок радиооборудования, Директивы **2009/125/ЕС** о требованиях к экологическому проектированию продукции, связанной с энергопотреблением и РАСПОРЯЖЕНИЯ МИНИСТРА ПРЕДПРИНИМАТЕЛЬСТВА И ТЕХНОЛОГИИ от 24 июня 2019 г. изменяющего распоряжение по основным требованиям ограничивающим использование определенных опасных веществ в электрическом и электронном оборудовании внедряющего директиву Европейского парламента и Совета (ЕС) 2017/2102 от 15 ноября 2017 г. изменяющую директиву 2011/65/ЕС об ограничении использования определенных опасных веществ в электрическом и электронном оборудовании (Официальный журнал ЕС L 305 от 21.11.2017, стр. 8).

Для оценки соответствия использовались гармонизированные нормы:

PN-EN IEC 60730-2-9 :2019-06 art. 3.1a безопасность использования

PN-EN 62479:2011 art. 3.1 a безопасность использования

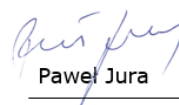
ETSI EN 301 489-1 V2.2.3 (2019-11) art.3.1b электромагнитная совместимость,

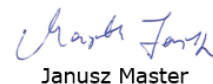
ETSI EN 301 489-3 V2.1.1:2019-03 art.3.1 b электромагнитная совместимость,

ETSI EN 300 220-2 V3.2.1 (2018-06) art.3.2 эффективное использование радиоспектра,

ETSI EN 300 220-1 V3.1.1 (2017-02) art.3.2 эффективное использование радиоспектра.

Wieprz, 21.04.2021


Pawel Jura


Janusz Master

Prezisi firmy



Центральный офис компании TECH Controllers
ул. Белая дорога 31, 34-122 Вепш (PL)

Сервисный центр в Республике Беларусь
Контактный телефон: **+375 3333 000 38**
Электронная почта: **servis.ru@tech-reg.ru**

Другие средства связи:
Контактный телефон: **+48 33 875 93 80 (PL)(RU)**
Электронная почта: **serwis@techsterowniki.pl (PL)(RU)**

www.techsterowniki.pl