



Центральный офис компании TECH CONTROLLERS
ул. Белага Дорота 31, 34-122 Вепж (PL)
Сервисный центр в Республике Беларусь
Контактный телефон: +375 3333 000 38
Электронная почта: service@tech-reg.com
Другие средства связи:
Контактный телефон: +48 33 875 93 80 (PL)(RU)
Электронная почта: serwis@techsterownik.pl (PL)(RU)

RU

Инструкция по обслуживанию EU-F-8z

TECH
CONTROLLERS

TECH
CONTROLLERS

ГАРАНТИЙНЫЙ ТАЛОН

Компания TECH STEROWNIKI II Sp. z o.o. гарантирует Покупателю надлежащее функционирование устройства в течение 24 месяцев с даты продажи. Гарант обязуется бесплатно отремонтировать оборудование, если дефекты произошли по вине производителя. Устройство должно быть доставлено к производителю устройства. Правила поведения в случае рекламации определены в Законе о специальных условиях потребительских продаж и изменении Гражданского кодекса (Закон. вестник от 5 сентября 2002 г.).

ВНИМАНИЕ!! ДАТЧИК ТЕМПЕРАТУРЫ НЕ МОЖЕТ БЫТЬ ПОГРУЖЕН В НИКАКОЙ ЖИДКОСТИ (МАСЛО И Т.П.). ЭТО МОЖЕТ ПРИВЕСТИ К ПОВРЕЖДЕНИЮ КОНТРОЛЛЕРА И УТРАТЕ ГАРАНТИИ! ЗАПРЕЩАЕТСЯ УСТРАНЯТЬ ИЗОЛЯЦИЮ С ТЕРМИЧЕСКОГО ПРЕДОХРАНИТЕЛЯ. ЕЕ УДАЛЕНИЕ МОЖЕТ ПРИВЕСТИ К НЕПРАВИЛЬНОМУ ДЕЙСТВИЮ КОНТРОЛЛЕРА. ДОПУСТИМАЯ ОТНОСИТЕЛЬНАЯ ВЛАЖНОСТЬ ОКРУЖАЮЩЕЙ СРЕДЫ КОНТРОЛЛЕРА СОСТАВЛЯЕТ 5÷85% REL.Н. БЕЗ ЭФФЕКТА КОНДЕНСАЦИИ ВОДЯНОГО ПАРА.

ОБОРУДОВАНИЕ НЕ ПРЕДНАЗНАЧЕНО ДЛЯ ОБСЛУЖИВАНИЯ ДЕТЬМИ.

Гарантийный ремонт не распространяется на операции по установке и настройке параметров контроллера, описанные в Руководстве по эксплуатации и на детали, подверженные износу при нормальной эксплуатации, такие как предохранители. Гарантия не распространяется на повреждения, вызванные неправильным использованием, или по вине пользователя, механические повреждения или повреждения в результате пожара, наводнения, удара молнии, скачков напряжения или короткого замыкания. Вмешательство неавторизованного сервисного обслуживания, самовольные ремонты, модификации и конструкционные изменения приводят к потере гарантии. Контроллеры компании tech имеют предохранительные пробок. Нарушение пробок влечет потерю гарантии.

Расходы по необоснованным вызовам сервиса несет в полном объеме покупатель. Под необоснованным вызовом сервиса понимается вызов в целях устранения повреждения, наступившего не по вине Гаранта, а также если этот вызов сочтен необоснованным после того, как сервисная служба провела диагностику устройства (напр., повреждение оборудования по вине клиента или не подлежащее гарантии), или если авария оборудования наступила по причине, независимой от устройства.

В целях осуществления прав по этой гарантии, пользователь обязан за свой счет и риск поставить Гаранту устройства с соответствующим образом заполненным гарантийным талоном (с указанной, в частности, датой продажи, подписью продавца и описанием дефектов) и подтверждением продажи (чек, счет-фактура НДС и т.д.). Гарантийный талон является единственным основанием для бесплатного ремонта. Срок реализации ремонта по гарантии составляет 14 дней.

В случае утери или потер Гарантийного талона, производитель дубликат не выдает.

.....
печать продавца

.....
дата продажи

БЕЗОПАСНОСТЬ

Перед использованием устройства, ознакомьтесь с приведенными ниже правилами. Несоблюдение этих инструкций может привести к травмам или к повреждению устройства. Сохраните это руководство! Чтобы избежать ошибок и несчастных случаев, убедитесь, что все пользователи устройства ознакомлены с его работой и функциями безопасности. Храните это руководство и убедитесь, что оно останется вместе с устройством в случае его перенесения или продажи, так чтобы все, кто использует устройство в любой момент использования могли иметь доступ к соответствующей информации об использовании устройства и его безопасности. Для безопасности жизни и имущества необходимо соблюдать все меры предосторожности, приведенные в этом руководстве, потому что производитель не несет ответственности за ущерб, причиненный по неосторожности.

ПРЕДУПРЕЖДЕНИЕ

- Монтаж должен быть осуществлен только квалифицированным персоналом.
- Регулятор не предназначен для использования детьми.
- Электрический прибор под напряжением. Перед выполнением любых действий, связанных с источником питания (подключение кабелей, установка устройства и т. д.), необходимо убедиться, что регулятор не подключён к сети.
- Контроллер не может быть использован в несоответствии со своим назначением.


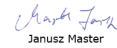
Мы знаем, что производство электронных приборов требует от нас безопасной утилизации отработанных элементов и электронных устройств. Компания получила регистрационный номер присвоенный Главным Инспектором по Охране Окружающей Среды. Перечеркнутое мусорное ведро на наших устройствах указывает, что этот продукт не может быть выброшен в обычные мусорные контейнеры. Сортировка отходов для последующей переработки может помочь защитить окружающую среду. Пользователь должен доставить использованное оборудование в специальные пункты сбора электрического и электронного оборудования для его последующей переработки.



ДЕКЛАРАЦИЯ О СООТВЕТСТВИИ ЕС

Компания TECH STEROWNIKI II Sp. z o.o., с главным офисом в Вепж (34-122), улица Белага Дорота 31, с полной ответственностью заявляет, что производимый нами **EU-F-8z** отвечает требованиям Директивы Европейского парламента и Совета 2014/53/EC от 16 апреля 2014г. о гармонизации законодательства государств-членов по поставкам на рынок радиооборудования, Директивы 2009/125/EC о требованиях к экологическому проектированию продукции, связанной с энергопотреблением и РАСПОРЯЖЕНИЯ МИНИСТРА ПРЕДПРИНИМАТЕЛЬСТВА И ТЕХНОЛОГИИ от 24 июня 2019 г. изменяющего распоряжение по основным требованиям ограничивающим использование определенных опасных веществ в электрическом и электронном оборудовании внедряющего директиву Европейского парламента и Совета (ЕС) 2017/2102 от 15 ноября 2017 г. изменяющую директиву 2011/65/EC об ограничении использования определенных опасных веществ в электрическом и электронном оборудовании (Официальный журнал ЕС L 305 от 21.11.2017, стр. 8).

Для оценки соответствия использовались гармонизированные нормы: PN-EN IEC 60730-2-9 :2019-06 art. 3.1a безопасность использования, ETSI EN 301 489-1 V2.1.1 (2017-02) art.3.1b электромагнитная совместимость, ETSI EN 301 489-3 V2.1.1 (2017-03) art.3.1 b электромагнитная совместимость, ETSI EN 300 220-2 V3.1.1 (2017-02) art.3.2 эффективное использование радиоспектра, ETSI EN 300 220-1 V3.1.1 (2017-02) art.3.2 эффективное использование радиоспектра EN IEC 63000:2018 RoHS.


Paweł Jura

Janusz Master
Prezesi firmy

Wieprz, 27.04.2021

ТЕХНИЧЕСКИЕ ДАННЫЕ

Электропитание	230 ±10% /50Hz
Макс. расход мощности	0,1W
Диапазон измерения влажности	10-95%RH
Диапазон настройки темп. комнаты	5°C÷35°C
Рабочая частота	868MHz

EAC

Фотографии и схемы, содержащиеся в документе имеют наглядный характер.
Производитель оставляет за собой право вносить изменения.

ОПИСАНИЕ

Комнатный регулятор EU-F-8z предназначен для работы с управляющими панелями. Он монтируется в отдельных обогревательных зонах. Отправляет информацию о текущей температуре и влажности на главный контроллер, который на этой основе управляет термостатическими клапанами (открывая их, когда помещение не обогрето и закрывая их после достижения заданной температуры в помещении). Текущая температура отображается на дисплее. При помощи средней кнопки Меню можно изменить отображение температуры на текущую влажность.

Оборудование контроллера:

- встроенный датчик температуры
- датчик влажности воздуха
- приспособлен к монтажу в рамке
- стеклянная панель

Примерные совместимые системы рамок:

выделённая стеклянная рамка Tech Controllers - Sinum FG или Berker - S.1, B.1, B.3, B.7

Jung - AS, A500, A PLUS, A CREATION
Gira - STANDARD 55, E2, EVENT, ESPRIT, PROFIL55, E22
SIEMENS - DELTA LINE, DELTA VITA, DELTA MIRO,
Kopp - ALASKA
SCHNEIDER - SYSTEM M-PLAN, SYSTEM M-ELEGANCE, M-PURE, M-SMART

⚠️ Перед покупкой данной рамки пожалуйста, внимательно проверьте размеры, так как приведенный выше список может быть изменен!

Мы рекомендуем приобрести рамку FG, выделённую для регуляторов Tech Controllers.

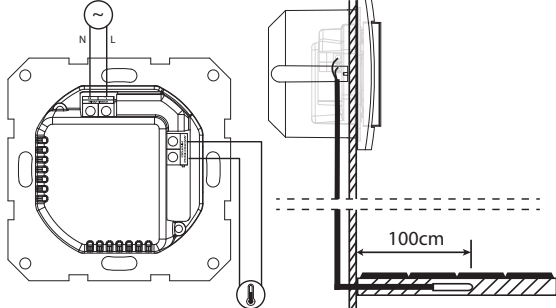
МОНТАЖ

Монтаж должен быть осуществлен только квалифицированным персоналом.

⚠️ ПРИМЕЧАНИЕ

- Опасность для жизни в результате поражения электрическим током на входах под напряжением. Перед работой с радиомодулем необходимо его отключить от сети и предохранить от случайного включения.
- Неправильное подключение проводов может привести к повреждению регулятора!

Способ монтажа регулятора показан на нижеуказанных схемах:



РЕГИСТРАЦИЯ РЕГУЛЯТОРА

Комнатный регулятор нужно зарегистрировать в определенной зоне. Для этого в меню панели нужно выбрать функцию Зоны и Регистрации. Затем в комнатном регуляторе в Меню выбрать функцию rEg или коротко нажать кнопку регистрации, находящуюся с правой стороны коробки регулятора.

После правильно выполненного процесса регистрации на дисплее панели появится соответствующее сообщение, а на дисплее регулятора появится надпись: **SCs**. Сообщение **Err** означает ошибку в процессе регистрации.

⚠️ ПРИМЕЧАНИЕ

- Для регистрации контроллера кнопки необходимо разблокировать.
- К одной зоне можно присписать максимально один комнатный регулятор.

⚠️ ПРИМЕЧАНИЕ

В контроллерах зоны регулятор может работать как датчик помещения, так и как датчик пола. Чтобы зарегистрировать устройство как датчик пола, нужно дважды нажать кнопку связи на контроллере.

ИЗМЕНЕНИЕ ЗАДАННОЙ ТЕМПЕРАТУРЫ

Заданную температуру в зоне можно изменить непосредственно с комнатного регулятора EU-F-8z с помощью кнопок ∇ и \blacktriangle . Во время бездействия на экране контроллера отображается текущая температура зоны. После нажатия кнопки ∇ или \blacktriangle её заменяет заданная температура - цифры мигают. При помощи кнопок ∇ или \blacktriangle можем изменить значение заданной. После настройки требуемой заданной температуры после истечения 3 сек. отобразится экран настройки времени действия этой температуры.

Настройки времени изменяются при помощи кнопок:

- **постоянно** - нажимаем кнопку \blacktriangle пока не отобразится надпись **Соп** (установленная температура будет действовать в течение неопределенного времени, независимо от настроек графиков)

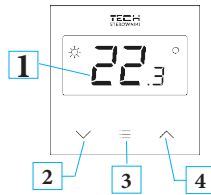
- **на определённое количество часов** - нажимаем кнопку ∇ или \blacktriangle пока не отобразится желаемое количество часов для установленной нами заданной температуры нп: 01h (установленная нами температура будет действительна в течение определенного времени, а затем будет приниматься недельная программа) - чтобы действовала заданная температура, вытекающая из настроек недельной программы, нажимаем кнопку ∇ пока не отобразится надпись **OFF**.

Если на экране рядом с отображаемой температурой отобразится иконка солнца, это обозначает, что помещение нагрето до заданной температуры и отопление выключается. Однако, если иконка солнца мигает, это обозначает обогрев до установленной заданной температуры.

ОБСЛУЖИВАНИЕ КОНТРОЛЛЕРА

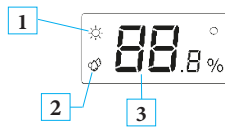
• Описание регулятора

1. Дисплей - текущая температура/влажность
2. Кнопка ∇
3. Кнопка \equiv
4. Кнопка \blacktriangle

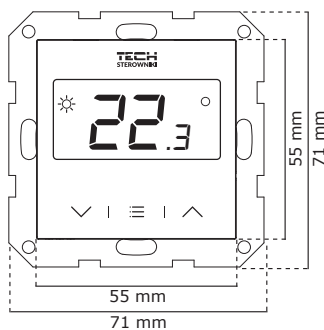


• ОПИСАНИЕ ДИСПЛЕЯ

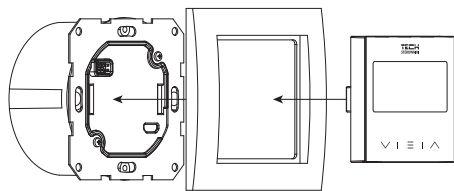
Текущая температура отображается на дисплее. При помощи средней кнопки Меню можно изменить отображение температуры на текущую влажность.



1. Иконка солнца
2. Иконка влажности
3. Текущий уровень влажности



Монтаж отдельных частей устройства:

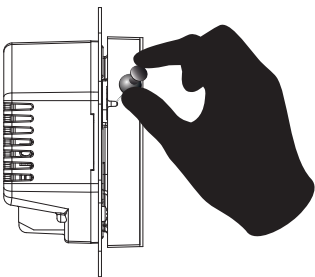


Нужно соблюдать нижеуказанные правила:

- Зарегистрированный регулятор нельзя вырегистравать, его работу можно выключить на панели, обозначая опцию Выключено в подменю данной зоны.

- Попытка регистрации регулятора в зоне в которой был зарегистрирован другой регулятор, приведёт к отмене регистрации первого и регистрации второго регулятора.

- Попытка регистрации регулятора, который был зарегистрирован в другой зоне, приведёт к отмене его регистрации в первой зоне и регистрации в новой зоне.



ФУНКЦИИ МЕНЮ

Для входа в меню регулятора, нужно удерживать кнопку \equiv . При помощи кнопок ∇ и \blacktriangle можно переходить между отдельными функциями меню.

1. Cal - функция позволяет просматривать калибровку регулятора. После перехода на функцию Cal экран мигает в течение 3 секунд, а затем отображается установленная калибровка.

2. Loc - функция позволяет включить автоблокировку кнопок. После перехода в функцию Loc экран мигает в течение 3 секунд. Затем, нажимая кнопку \equiv отображается вопрос включить ли блокировку (yes, no). При помощи кнопок ∇ или \blacktriangle выбираем требуемую опцию. Для подтверждения выбора нужно подождать около 3 секунд или нажать кнопку \equiv .

После включения блокировки кнопки автоматически заблокируются после истечения 10 секунд в режиме бездействия. Чтобы разблокировать кнопки, нужно одновременно удерживать кнопки ∇ и \blacktriangle . Когда отобразится сообщение **unl** блокировка снята.

3. rEg - функция позволяет зарегистрировать контроллер в конкретном зоне - 1 нажатие или как датчик пола - 2 нажатия.

4. Def - функция позволяет восстановить заводские настройки. После перехода в функцию Def экран мигает в течение 3 секунд, а потом отображается вопрос восстановить ли заводские настройки (yes, no). Выбор осуществляется при помощи кнопок ∇ или \blacktriangle . Для подтверждения выбора нужно подождать 3 секунды.

5. Ret - выход из меню. После перехода в функцию Ret экран мигает в течение 3 секунд, после того осуществляется выход из меню.

⚠️ ПРИМЕЧАНИЕ

Для отображения номера версии программного обеспечения нужно нажать и удерживать кнопку, находящуюся с правой стороны регулятора.