

# TECH CONTROLLERS

## ИНСТРУКЦИЯ ОБСЛУЖИВАНИЯ EU-L-10

RU



[www.techsterowniki.pl](http://www.techsterowniki.pl)

I.	БЕЗОПАСНОСТЬ .....	3
II.	ОПИСАНИЕ УСТРОЙСТВА .....	4
III.	МОНТАЖ КОНТРОЛЛЕРА .....	5
IV.	КОНСЕРВАЦИЯ И ТЕХНИЧЕСКИЕ ДАННЫЕ .....	7

KN.18.09.10

*Фотографии и схемы, содержащиеся в документе имеют наглядный характер.*

*Производитель оставляет за собой право вносить изменения.*

**EAC**

# I. БЕЗОПАСНОСТЬ

Перед использованием устройства, ознакомьтесь с приведенными ниже правилами. Несоблюдение этих инструкций может привести к травмам или к повреждению устройства. Сохраните это руководство!

Чтобы избежать ошибок и несчастных случаев, убедитесь, что все пользователи устройства ознакомлены с его работой и функциями безопасности. Храните это руководство и убедитесь, что оно останется вместе устройством в случае его перенесения или продажи, так чтобы все, кто использует устройство в любой момент использования могли иметь доступ к соответствующей информации об использовании устройства и его безопасности. Для безопасности жизни и имущества необходимо соблюдать все меры предосторожности, приведенные в этом руководстве, потому что производитель не несет ответственности за ущерб, причиненный по неосторожности.



## ПРЕДУПРЕЖДЕНИЕ

- Электрический прибор под напряжением. Перед началом эксплуатации (подключение электрических проводов, установка устройства и т.д.), необходимо убедиться, что регулятор не включен в сеть.
- Монтаж должен быть осуществлен только квалифицированным персоналом.
- Перед запуском контроллера необходимо проверить эффективность зануления электродвигателей, а также проверить изоляцию электрических проводов.
- Контроллер не предназначен для использования детьми.



## ВНИМАНИЕ

- Атмосферные разряды могут повредить контроллер, поэтому во время грозы необходимо выключить регулятор из сети.
- Контроллер не может быть использован вопреки своему назначению.
- Перед началом и в течение отопительного сезона для контроллера нужно провести осмотр технического состояния проводов. Необходимо проверить крепление контроллера, очистить его от пыли и других загрязнений.

---

После завершения редактирования инструкции 10.09.2018 года, могли наступить изменения в перечисленных в ней продуктах. Производитель оставляет за собой право вносить изменения в конструкцию. Иллюстрации могут включать в себя дополнительные аксессуары. Технология печати может влиять на разницу в приведенных цветах.

---

Мы знаем, что производство электронных приборов требует от нас безопасной утилизации отработанных элементов и электронных устройств. Компания получила регистрационный номер присвоенный Главным Инспектором по Охране Окружающей Среды. Перечеркнутое мусорное ведро на наших устройствах указывает, что этот продукт не может быть выброшен в обычные мусорные контейнеры. Сортировка отходов для последующей переработки может помочь защитить окружающую среду. Пользователь должен доставить использованное оборудование в специальные пункты сбора электрического и электронного оборудования для его последующей переработки.



## II. ОПИСАНИЕ УСТРОЙСТВА

Регулятор L-10 предназначен для управления термостатическими приводами. Панель взаимодействует с комнатными регуляторами, которые отправляют информацию о текущей температуре в данной зоне. На основании отправленных данных панель управляет термостатическими приводами (открывая их когда помещение не обогрето и закрывая их после достижения заданной температуры в помещении).

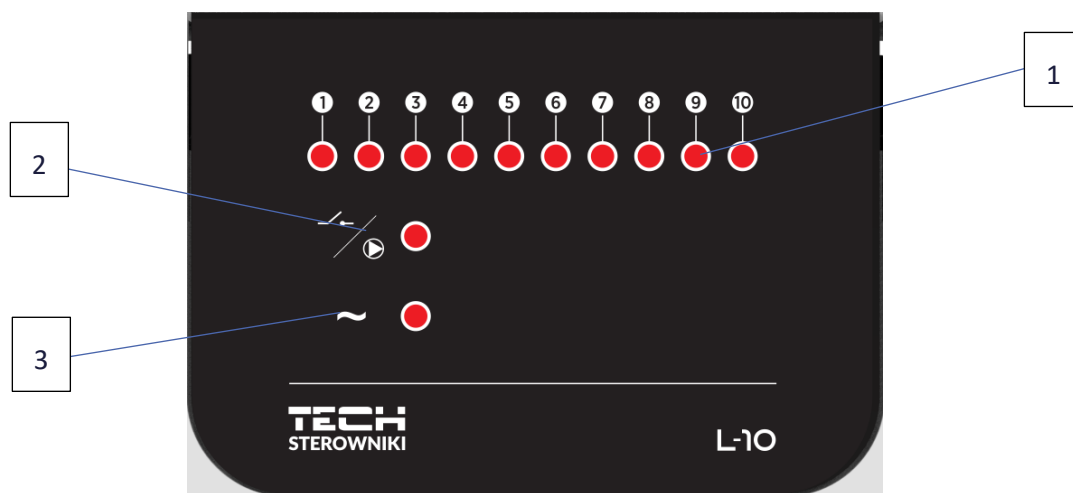
### Преимущества контроллера:

- Возможность обслуживать максимально термоэлектрических приводов при помощи 18 выходов:
  - 8 зон по 2 выхода (в случае большого количества приводов возможность нагрузки выхода до максимально 0,3 А).
  - 2 зоны по 1 выходу (в случае большого количества приводов возможность нагрузки выхода до максимально 0,3 А).
- Возможность подключить по одному регулятору (EU-R-10b, EU-R-10z, EU-R-10s) для любой зоны или стандартные двухрежимные регуляторы (EU-294v1, EU-292v3, EU-295v3).
- Один выход 230V на насос.
- Обесточенный стык (например для управления нагревательным устройством).
- Стык под напряжением для управления напольным насосом.
- Задержка включения стыков (обесточенного и насоса). Когда зона сообщит об обогревности, тогда насос включит стыки спустя 2 минуты.



### ПРИМЕЧАНИЕ

Регулятор оснащен предохранителем WT 6.3A защищающим сеть. Нельзя применять предохранители с большим значением, это может привести к повреждению контроллера.



1. Иконки зон 1-10
2. Иконка, сигнализирующая работу обесточенного стыка и работу насосов
3. Иконка с информацией о подключении контроллера к сети

### **ВНИМАНИЕ!**

К выходам управления насосами не подключайте насосы напрямую, в которых производитель требует использования внешнего главного выключателя, предохранителя на источнике питания или дополнительного селективного дифференциального тока на деформированные токи. Чтобы избежать повреждения устройства, необходимо использовать дополнительную систему защиты между регулятором и насосом. Производитель рекомендует адаптер для насосов ZP-01, который необходимо приобретать отдельно.

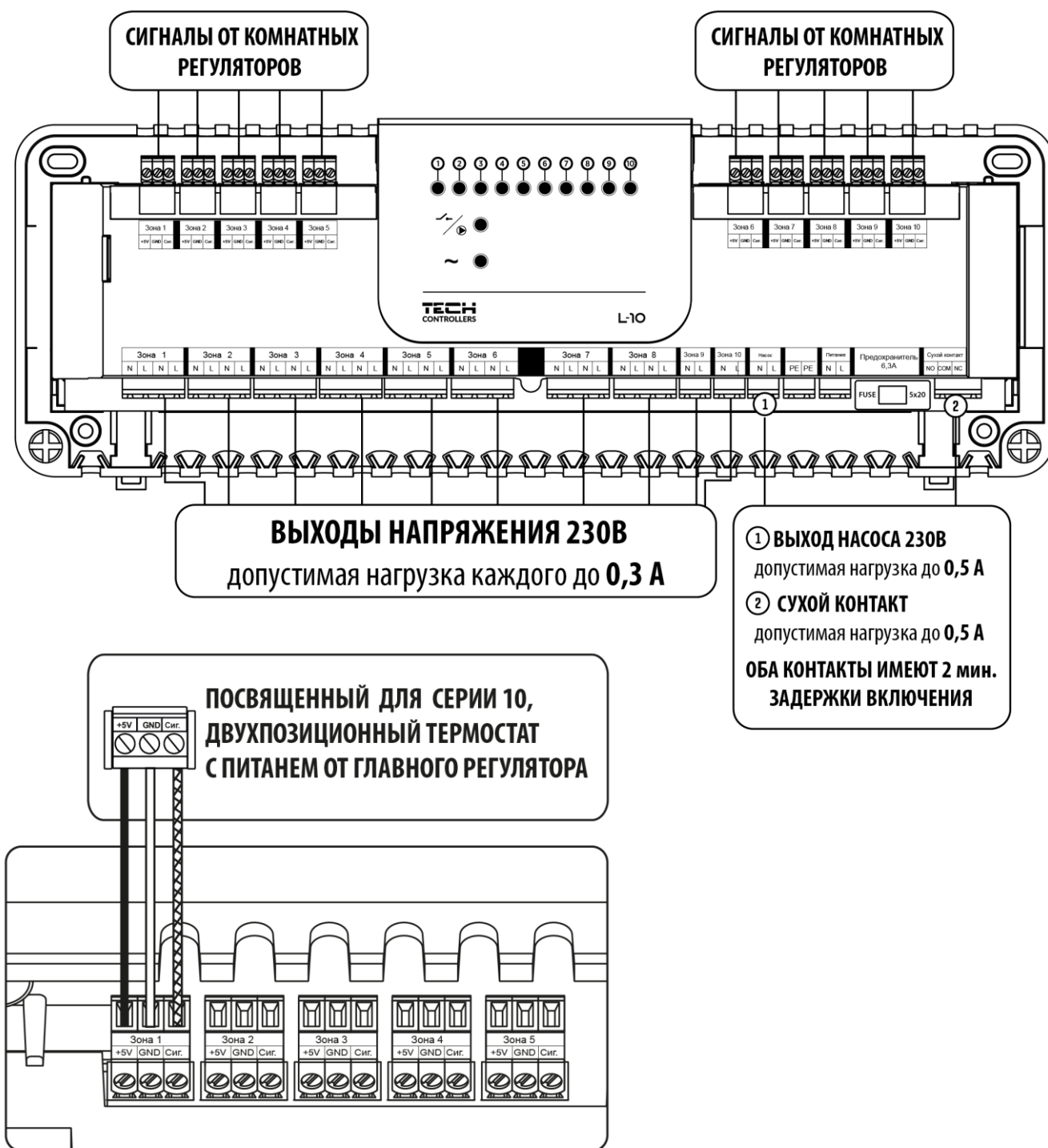
### III. МОНТАЖ КОНТРОЛЛЕРА

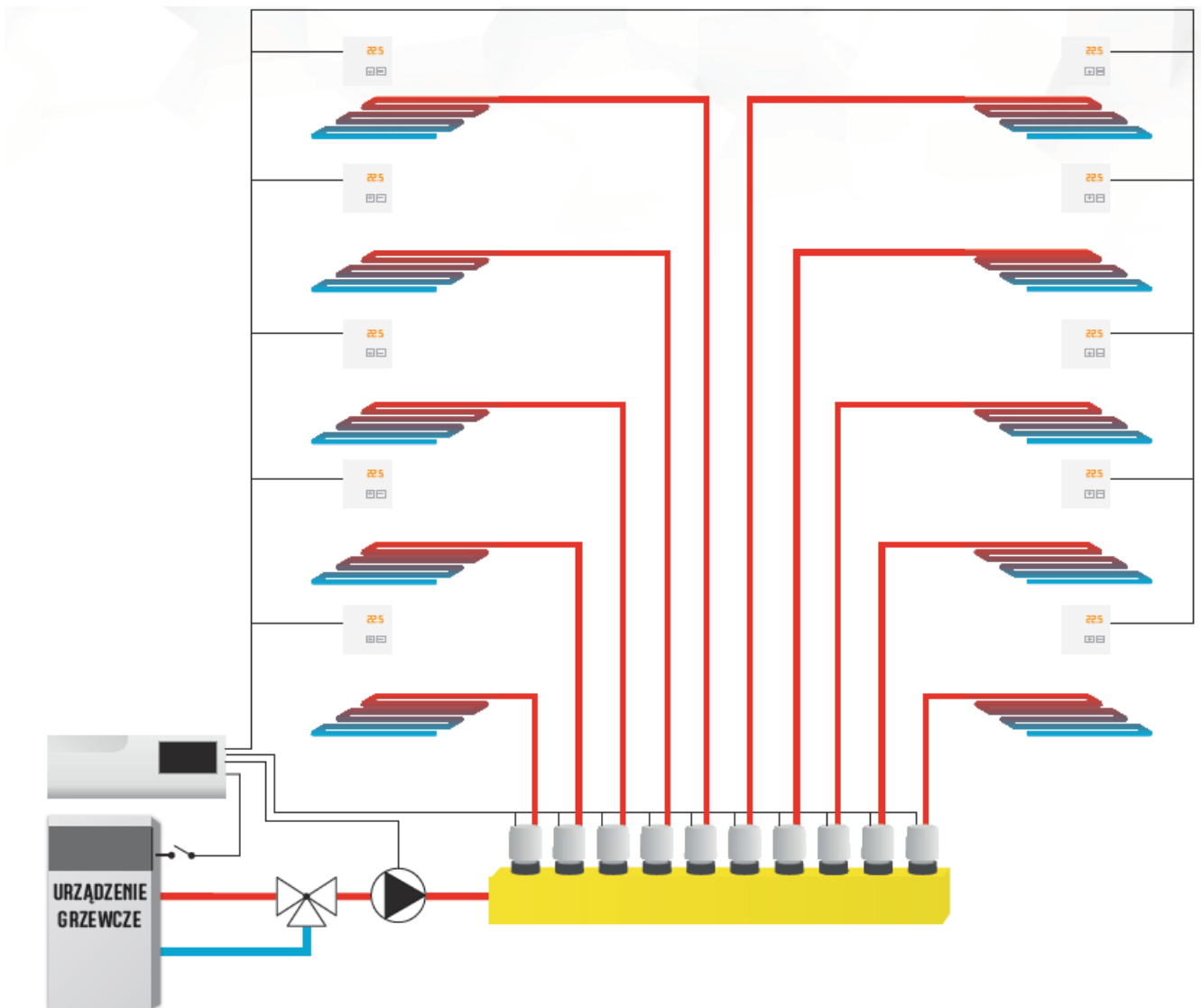
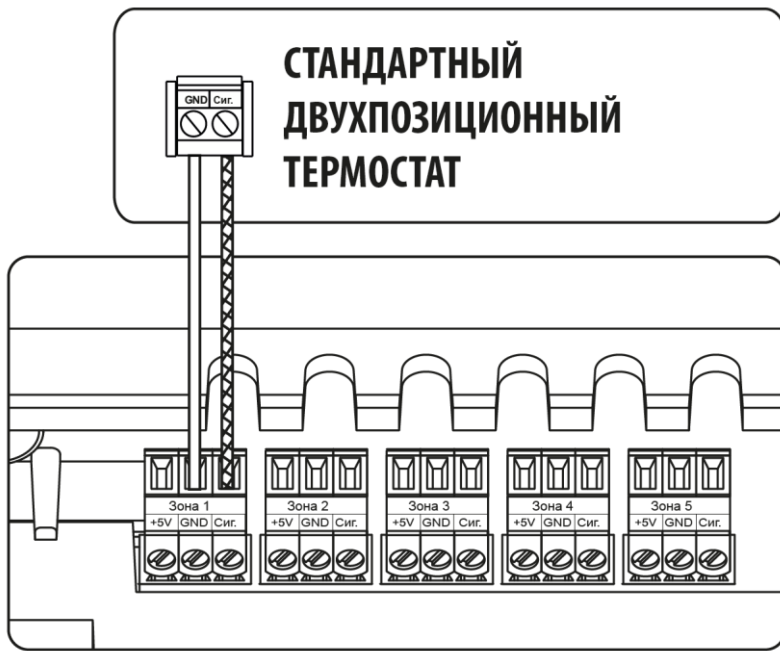
Монтаж контроллера EU-L-10 должен быть осуществлен только квалифицированным персоналом.



#### ПРЕДУПРЕЖДЕНИЕ

- Опасность для жизни в результате поражения электрическим током на входах под напряжением. Перед работой с регулятором необходимо его отключить от сети и предохранить от случайного включения.
- Неправильное подключение проводов может привести к повреждению регулятора.





## IV. КОНСЕРВАЦИЯ И ТЕХНИЧЕСКИЕ ДАННЫЕ

Перед началом и в течение отопительного сезона для контроллера нужно провести осмотр технического состояния проводов. Необходимо проверить крепление контроллера, очистить его от пыли и других загрязнений.

Электропитание	230V +/- 10% / 50Hz
Макс. расход мощности	4 W
Окружающая температура	5÷50°C
Макс. нагрузка выхода 1-10	0,3A
Макс. нагрузка выхода насоса	0,5A
Ном. нагрузка-сухой конт.	230V AC / 0,5A (AC1) * 24V DC / 0,5A (DC1) **
Предохранитель	6,3 A

\* Категория нагрузки AC1: резистивная или легкая индуктивная нагрузка переменного тока. Однофазный пер. ток.

\*\* Категория нагрузки для DC1: резистивная или легкая индуктивная нагрузка для постоянного тока.




## Декларация о соответствии ЕС

Компания TECH STEROWNIKI Sp. z o.o. с главным офисом в Wieprz 34-122, ul. Biała Droga 31, с полной ответственностью заявляет, что производимый нами **EU-L-10** отвечает требованиям Директивы Европейского парламента и Совета **2014/35/ЕС** от 26 февраля 2014г. о согласовании законов государств-членов относящихся к **приобщению на рынке электрического оборудования, предназначенного для использования в определенных пределах напряжения** (Официальный журнал ЕС L 96, от 29.03.2014, стр. 357) и Директивы Европейского парламента и Совета 2014/30/ЕС 26 февраля 2014. о согласовании законов государств-членов в отношении **электромагнитной совместимости** (Официальный журнал ЕС L 96, от 29.03.2014, стр. 79), Директивы **2009/125/ЕС** о требованиях к экологическому проектированию продукции, связанной с энергопотреблением и РАСПОРЯЖЕНИЯ МИНИСТРА ПРЕДПРИНИМАТЕЛЬСТВА И ТЕХНОЛОГИИ от 24 июня 2019 г. изменяющего распоряжение по основным требованиям ограничивающим использование определенных опасных веществ в электрическом и электронном оборудовании внедряющего директиву Европейского парламента и Совета (ЕС) 2017/2102 от 15 ноября 2017 г. изменяющую директиву 2011/65/ЕС об ограничении использования определенных опасных веществ в электрическом и электронном оборудовании (Официальный журнал ЕС L 305 от 21.11.2017, стр. 8).

Для оценки соответствия использовались гармонизированные нормы

**PN-EN IEC 60730-2-9:2019-06, PN-EN 60730-1:2016-10, PN EN IEC 63000:2019-01 RoHS.**

Wieprz, 10.09.2018

  
Pawel Jura

  
Janusz Master

Prezesa firmy

# **TECH TECH CONTROLLERS**

**Центральный офис компании TECH Controllers**  
ул. Белая дорога 31, 34-122 Вепш (PL)

**Сервисный центр в Республике Беларусь**  
Контактный телефон: **+375 3333 000 38**  
Электронная почта: **service.eac@tech-reg.com**

**Другие средства связи:**  
Контактный телефон: **+48 33 875 93 80 (PL)(RU)**  
Электронная почта: **serwis@techsterowniki.pl (PL)(RU)**

**[www.tech-controllers.com](http://www.tech-controllers.com)**