



Электронная почта: [serwis@techsterownik.pl](mailto:serwis@techsterownik.pl) (PL)(RU)  
 Контактный телефон: +48 33 875 93 80 (PL)(RU)

Другие средства связи:  
 Контактный телефон: +375 3333 000 38  
 Электронная почта: [service.eac@tech-reg.com](mailto:service.eac@tech-reg.com)

Центральный офис компании TECH Controllers  
 ул. Беляя Дорога 31, 34-122 Вепж (PL)

RU

Инструкция по обслуживанию  
 EU-R-8b Plus

TECH  
 CONTROLLERS

TECH  
 CONTROLLERS

## ГАРАНТИЙНЫЙ ТАЛОН

Компания TECH STEROWNIKI Sp. z o.o. гарантирует Покупателю надлежащее функционирование устройства в течение 24 месяцев с даты продажи. Гарант обязуется бесплатно отремонтировать оборудование, если дефекты произошли по вине производителя. Устройство должно быть доставлено к производителю устройства. Правила поведения в случае рекламации определены в Законе о специальных условиях потребительских продаж и изменении Гражданского кодекса (Закон. вестник от 5 сентября 2002 г.).

Гарантийный ремонт не распространяется на операции по установке и настройке параметров контроллера, описанные в Руководстве по эксплуатации и на детали, подверженные износу при нормальной эксплуатации, такие как предохранители. Гарантия не распространяется на повреждения, вызванные неправильным использованием, или по вине пользователя, механические повреждения или повреждения в результате пожара, наводнения, удара молнии, скачков напряжения или короткого замыкания. Вмешательство неавторизованного сервисного обслуживания, самовольные ремонты, модификации и конструкционные изменения приводят к потере гарантии. Контроллеры компании tech имеют предохранительные пломбы. Нарушение пломб влечет потерю гарантии.

Расходы по необоснованным вызовам сервиса несет в полном объеме покупатель. Под необоснованным вызовом сервиса понимается вызов в целях устранения повреждения, наступившего не по вине Гаранта, а также если этот вызов сочтен необоснованным после того, как сервисная служба провела диагностику устройства (напр., повреждение оборудования по вине клиента или не подлежащее гарантии), или если авария оборудования наступила по причине, независимой от устройства.

В целях осуществления прав по этой гарантии, пользователь обязан за свой счет и риск поставить Гаранту устройства с соответствующим образом заполненным гарантийным талоном (с указанной, в частности, датой продажи, подписью продавца и описанием дефектов) и подтверждением продажи (чек, счет-фактура НДС и т.д.). Гарантийный талон является единственным основанием для бесплатного ремонта. Срок реализации ремонта по гарантии составляет 14 дней. В случае утери или потер Гарантийного талона, производитель дубликат не выдает.

.....  
 печать продавца

.....  
 дата продажи

## Безопасность

Перед использованием устройства, ознакомьтесь с приведенными ниже правилами. Несоблюдение этих инструкций может привести к травмам или к повреждению устройства. Сохраните это руководство! Чтобы избежать ошибок и несчастных случаев, убедитесь, что все пользователи устройства ознакомлены с его работой и функциями безопасности. Храните это руководство и убедитесь, что оно останется вместе устройством в случае его перенесения или продажи, так чтобы все, кто использует устройство в любой момент использования могли иметь доступ к соответствующей информации об использовании устройства и его безопасности. Для безопасности жизни и имущества необходимо соблюдать все меры предосторожности, приведенные в этом руководстве, потому что производитель не несет ответственности за ущерб, причиненный по неосторожности.

### ⚠ ПРЕДУПРЕЖДЕНИЕ

- Контроллер не может быть использован вопреки своему назначению.
- Установка должна производиться только квалифицированными специалистами.
- Регулятор не предназначен для использования детьми.

Заботливость об естественную среду является для нас приоритетным вопросом. Сознание, что мы изготавливаем электронное оборудование обязывает нас до безопасной для природы утилизации изношенных электронных элементов, узлов и комплектного оборудования. В связи с тем наша фирма получила реестровый номер, признанный Главным инспектором Защиты естественной среды. Символ перечеркнутой корзины для мусора на нашем продукте обозначает, что данного продукта нельзя выбрасывать в обыкновенные емкости для отходов. Сортируя и соответственно распределяя отходы предназначенные для утилизации помогаем хранить естественную среду. Обязанностью Пользователя является передача изношенной электронной и электрической техники, в специально для этого назначенный пункт, с целью ее утилизации.



## Технические данные

Диапазон настройки температуры	5÷35°C
Электропитание	батареи 2xAAA 1,5V
Ошибка измерений	+/-0,5°C
Предел измерения влажности	10-95%RH
Рабочая частота	868MHz

## Декларация о соответствии ЕС

Компания TECH STEROWNIKI Sp. z o.o., с главным офисом в Вепж (34-122), улица Беляя Дорога 31, с полной ответственностью заявляет, что производимый нами Комнатный регулятор **EU-R-8b Plus** отвечает требованиям Директивы Европейского парламента и Совета 2014/53/EC от 16 апреля 2014г. о гармонизации законодательства государств-членов по поставкам на рынок радиооборудования, Директивы 2009/125/EC о требованиях к экологическому проектированию продукции, связанной с энергопотреблением и Распоряжением Министра экономики от 8 мая 2013. « по основным требованиям ограничивающим использование определенных опасных веществ в электрическом и электронном оборудовании» внедряющего постановления Директивы ROHS 2011/65/EC. Для оценки соответствия использовались гармонизированные нормы: PN-EN IEC 60730-2-9 :2019-06 art. 3.1a безопасность использования PN-EN 62479:2011 art. 3.1 а безопасность использования ETSI EN 301 489-1 V2.2.3 (2019-11) art.3.1b электромагнитная совместимость, ETSI EN 301 489-3 V2.1.1:2019-03 art.3.1 b электромагнитная совместимость, ETSI EN 300 220-2 V3.2.1 (2018-06) art.3.2 эффективное использование радиоспектра, ETSI EN 300 220-1 V3.1.1 (2017-02) art.3.2 эффективное использование радиоспектра, EN IEC 63000:2018 RoHS.

*Paweł Jura* *Janusz Master*  
 Paweł Jura Janusz Master  
 Prezesi firmy

Wieprz, 13.09.2021

EAC

## I. Описание

Комнатный регулятор EU-R-8b Plus предназначен для работы с панелями компании Tech.

Этот регулятор устанавливается в отдельных обогревательных зонах. Он отправляет информацию о текущей температуре и влажности к панели, которая на этой основе управляет термостатическими клапанами (открывая их когда помещение не обогрето и закрывая их после достижения заданной температуры в помещении).

Текущая температура отображается на дисплее. При помощи средней кнопки ● можно изменить отображение температуры на текущую влажность.

Возможно изменить заданную температуру в зоне на постоянку или с временным ограничением с уровня датчика.

Оборудование контроллера:

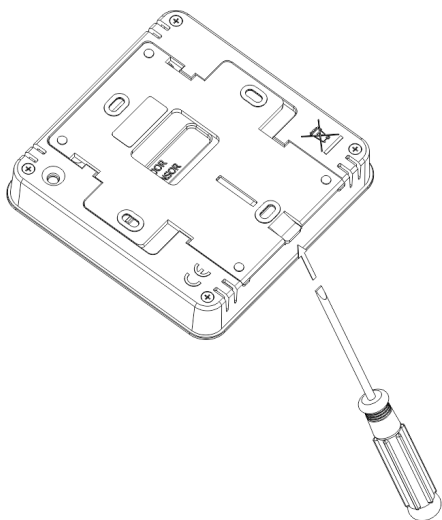
- встроенный датчик температуры
- датчик влажности воздуха
- коробка приспособлена для монтажа на стене

## II. Низкий уровень заряда батареи

Если батарея в контроллере разряжена, на экране будет мигать сообщение «Lo».

Для правильной работы регулятора необходимо заменить батареи (2xAAA 1,5V).

Чтобы заменить батарею или подключить датчик пола, нужно снять заднюю крышку, как показано на рисунках ниже.



## IV. Регистрация комнатного регулятора в выбранной зоне

Необходима регистрация любого комнатного регулятора в определенной зоне. Для этого используется параметр Датчик в подменю определенной зоны (Зона/Регистрация/Датчик) — после нажатия иконки Регистрация необходимо нажать кнопку, находящуюся на задней части комнатного регулятора.

После правильной регистрации на дисплее панели отобразится соответствующее сообщение, а на дисплее комнатного датчика отобразится надпись: Scs. Надпись Egt на дисплее комнатного датчика обозначает ошибку в процессе регистрации.

### ⚠️ ПРИМЕЧАНИЕ

К одной зоне может быть приписан максимально один комнатный регулятор.

- В зонах контроллеров регулятор может выполнять функцию напольного датчика. Для регистрации устройства в качестве датчика нужно два раза нажать кнопку коммуникации на регуляторе.
- Удерживание кнопки регистрации позволит отобразить текущую версию программного обеспечения.
- В случае отображения сообщения **Una** (помимо правильной регистрации устройства), надо подождать примерно 4 минуты или возобновить связь, удерживая кнопку регистрации примерно 2 секунды, пока не появится версия программы.

## V. Изменение заданной температуры

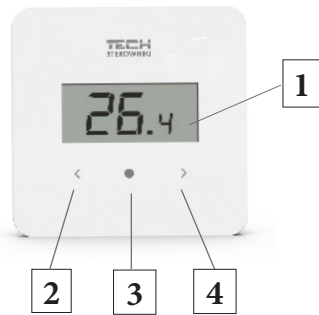
Заданную температуру в зоне можно изменить непосредственно с комнатного регулятора EU-R-8b Plus при помощи кнопок < и >.

Во время бездействия на экране контроллера отобразится текущая температура в зоне. После нажатия кнопки < или > можем изменить значение заданной. После настройки требуемой заданной температуры будут отображаться опции настроек.

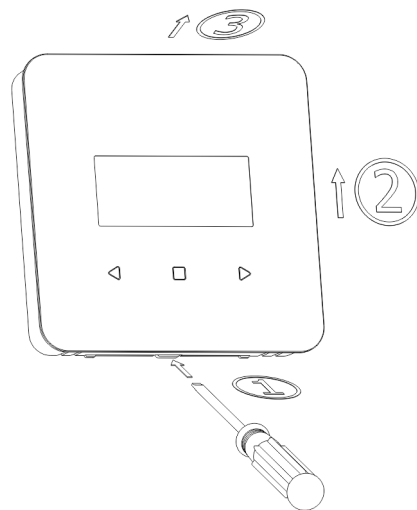
Настройки времени изменяется при помощи кнопок < или >:

- на постоянку — нажимаем кнопку > до отображения надписи **Con** (установлена нами заданная температура будет актуальной в течение неопределённого времени независимо от настроек графиков). Для подтверждения нужно нажать среднюю кнопку ●.
- на определённое время — нажимаем кнопку < или > до отображения требуемого количества часов актуальности установленной нами заданной температуры. Например: 01h (установленная нами заданная температура будет актуальной в течение определённого времени, а потом будет актуальным недельный график). Для подтверждения нужно нажать среднюю кнопку ●.
- если пользователь хочет, чтобы актуальной была заданная температура вытекающая из настроек недельного графика, необходимо нажать кнопку < и удержать ее до момента отображения надписи **OFF**. Для подтверждения нужно нажать среднюю кнопку ●.

## III. Обслуживание контроллера



1. Дисплей — текущая температура в зоне
2. Кнопка <
3. Кнопка ●
  - **нажатие** — изменение отображения температуры помещения на текущую влажность / подтверждение настроек
  - **удерживание** — вход в Меню
4. Кнопка >



Необходимо помнить о нижеуказанных правилах:

- Зарегистрированный регулятор нельзя вырегистраливать, его можно только выключить при помощи панели обозначая опцию Выключено в подменю данной зоны.

- Попытка регистрации регулятора в зоне, в которой ранее был зарегистрирован другой датчик приведет к удалению первого и регистрации в его место второго.

- Попытка регистрации датчика в зоне, который был раньше зарегистрирован в другой зоне, приведет к удалению его из первой зоны и регистрации в новой зоне.

Для любого комнатного регулятора приписанного к определенной зоне можно установить отдельную заданную температуру и недельную программу. Изменения этих настроек можно произвести в меню панели (Главное меню/Датчики) и на сайте emodule.eu (при помощи модуля EU-505 или WiFi RS). При помощи кнопок < и > можно изменить заданную температуру непосредственно с позиции комнатного датчика.

## VI. Описание функций доступных в меню

Для входа в меню нужно удерживать среднюю кнопку ●. При помощи кнопок < и > можно переходить между отдельными функциями меню. 1. **HEA/COO** - функция позволяет выбрать режим обогрева HEA или охлаждения COO\*. Выбор осуществляется при помощи кнопки < или >. Выбор подтверждаем, нажимая среднюю кнопку ●.

\*Для включения функции необходим вышестоящий зонный контроллер с функцией нагрева / охлаждения и соответствующей версии программного обеспечения.

2. **BAT** - функция позволяет просматривать уровень зарядки батареи (%). После перехода на функцию Bat нужно нажать среднюю кнопку ●.

3. **CAL** - функция позволяет просматривать калибровку датчика. После перехода на функцию Cal нужно нажать среднюю кнопку ●.

4. **LOC** - функция позволяет включить автоблокировку клавишей. После перехода на функцию Loc нужно нажать среднюю кнопку ●, а потом отображается вопрос о включении блокировки (yes, no). Выбор совершаем при помощи кнопки < или >. Для подтверждения выбора нужно нажать среднюю кнопку ●.

Чтобы разблокировать клавиши, нужно удерживать одновременно кнопку < и >. Когда отобразится сообщение „Loc“ клавиши будут разблокированы.

Для выключения блокировки нужно снова войти в функцию „Loc“ и выбрать опцию „no“. Для подтверждения нужно нажать среднюю кнопку ●.

5. **DEF** - функция позволяет вернуться к заводским настройкам. После перехода на функцию Def нужно нажать среднюю кнопку ●, а потом отображается вопрос о возвращении к заводским настройкам (yes,no). Выбор совершаем при помощи кнопки < или >. Для подтверждения выбора нужно нажать среднюю кнопку ●.

6. **RET** - выход из меню. После перехода на функцию Ret нужно нажать среднюю кнопку ●, чтобы выйти из меню.