

RU

ИНСТРУКЦИЯ ОБСЛУЖИВАНИЯ
EU-R-8 PZ Plus

TECH
CONTROLLERS

TECH
CONTROLLERS

ГАРАНТИЙНЫЙ ТАЛОН

Компания Tech Sterowniki II Sp. z o.o. обеспечивает Покупателя надлежащую эксплуатацию устройства сроком на 24 месяца с момента продажи. Эта гарантия распространяется только на устройство, произведенное компанией Tech Sterowniki II Sp. z o.o., и не распространяется на устройства, сотрудничающие с ней. Гарант обязуется бесплатно отремонтировать устройство, если дефекты возникли по вине производителя. Устройство должно быть доставлено производителю. Правила поведения в случае подачи жалобы указаны в Законе об особых условиях потребительской продажи и внесении изменений в Гражданский кодекс (Вестник законов от 5 сентября 2002 г.). Компания Tech Sterowniki II Sp. z o.o. может отказать в гарантийном обслуживании в случае нарушения гарантийной пломбы. Ремонту не покрываются действия, связанные с подключением, установкой и регулировкой параметров устройства, описанные в Руководстве пользователя, а также элементы и узлы, подверженные естественному износу в процессе нормальной эксплуатации устройства. Гарантия не распространяется на повреждения, вызванные неправильным использованием или по вине пользователя, механические повреждения, воздействие внешних факторов, таких как: слишком высокая рабочая температура, затопление, удар молнии, скачки напряжения, короткое замыкание, пожар, неправильное напряжение и частота, неправильное подключение устройства. Вмешательство неавторизованного обслуживания, неавторизованный ремонт, переделка и изменения конструкции отменяют данную Гарантию. Устройство не является элементом безопасности всей системы, к которой оно подключено. Электромонтаж должен производиться в соответствии с действующими нормами и стандартами. УСТРОЙСТВО НЕ ПРЕДНАЗНАЧЕНО ДЛЯ ИСПОЛЬЗОВАНИЯ ДЕТЬМИ. Расходы по необоснованному обращению в сервисную службу по поводу неисправности несет покупатель. Под необоснованным обращением в сервис понимается вызов для устранения повреждений, возникших не по вине Гаранта, а также вызов, признанный сервисом необоснованным после диагностики устройства (например, повреждение оборудования по вине заказчика или для случаев непокрываемых гарантией), или если сбой в работе устройства произошел по причине, независимой от устройства. Для осуществления прав, вытекающих из настоящей гарантии, пользователь обязан за свой счет и на свой риск предоставить Гаранту устройство с правильно заполненным гарантийным талоном (содержащим, в частности, дату продажи, подпись продавца, т. а также описание дефекта) и доказательство продажи (чек, счет-фактура и т. д.). Гарантийный талон является единственным основанием для бесплатного ремонта. Срок ремонта рекламации 14 дней. В случае утери или повреждения Гарантийного талона производитель не выдает дубликат.

.....
печать продавца

.....
дата продажи

БЕЗОПАСНОСТЬ

После завершения редактирования руководства могли произойти изменения в указанных в нем продуктах. Производитель оставляет за собой право вносить изменения в конструкцию или отклонения от согласованных цветов. Иллюстрации могут содержать дополнительное оборудование. Технология печати может влиять на различия в показанных цветах. Перед использованием устройства необходимо внимательно прочитать нижеуказанные правила. Несоблюдение инструкций может привести к травмам и повреждению устройства. Руководство необходимо бережно хранить. Во избежание ненужных ошибок и несчастных случаев нужно убедиться, что все пользователи устройства хорошо знакомы с его эксплуатацией и функциями безопасности. Храните это руководство и убедитесь, что оно останется вместе с устройством в случае его перемещения или продажи, так чтобы все, кто использует это устройство, в течение срока использования могли получить соответствующую информацию об его использовании и безопасности.

⚠ ПРЕДУПРЕЖДЕНИЕ

- Установка должна производиться только квалифицированными специалистами.
- Регулятор не предназначен для использования детьми.
- Контроллер не может быть использован вопреки своему назначению.
- Электрическое устройство под напряжением. Перед изготовлением любых действий, связанных с электроснабжением (проводка подключения, установка устройства и т. п.) убедитесь, что устройство не подключено к сети.
- Рекомендуется периодически проверять состояние устройства.

Заботливость об естественную среду является для нас приоритетным вопросом. Сознание, что мы изготавливаем электронное оборудование обязывает нас до безопасной для природы утилизации изношенных электронных элементов, узлов и комплектного оборудования. В связи с тем наша фирма получила реестровый номер, признанный Главным инспектором Защиты естественной среды. Символ перечеркнутой корзины для мусора на нашем продукте обозначает, что данного продукта нельзя выбрасывать в обычные емкости для отходов. Сортируя и соответственно распределяя отходы предназначенные для утилизации помогаем хранить естественную среду. Обязанностью Пользователя является передача изношенной электронной и электрической техники, в специально для этого назначенный пункт, с целью ее утилизации.



ДЕКЛАРАЦИЯ О СООТВЕТСТВИИ ЕС

Компания TECH STEROWNIKI II Sp. z o.o., с главным офисом в Вепж (34-122), улица Белая Дорога 31, с полной ответственностью заявляет, что производимый нами **EU-R-8PZ Plus** твечает требованиям Директивы Европейского парламента и Совета 2014/53/ЕС от 16 апреля 2014г. о гармонизации законодательства государств-членов по поставкам на рынок радиооборудования, Директивы 2009/125/ЕС о требованиях к экологическому проектированию продукции, связанной с энергопотреблением и РАСПОРЯЖЕНИЯ МИНИСТРА ПРЕДПРИНИМАТЕЛЬСТВА И ТЕХНОЛОГИИ от 24 июня 2019 г. изменяющего распоряжение по основным требованиям ограничивающим использование определенных опасных веществ в электрическом и электронном оборудовании внедряющего директиву Европейского парламента и Совета (ЕС) 2017/2102 от 15 ноября 2017 г. изменяющую директиву 2011/65/ЕС об ограничении использования определенных опасных веществ в электрическом и электронном оборудовании (Официальный журнал ЕС L 305 от 21.11.2017, стр. 8).

Для оценки соответствия использовались гармонизированные нормы:
 PN-EN IEC 60730-2-9 :2019-06 art. 3.1a безопасность использования
 PN-EN 62479:2011 art. 3.1 a безопасность использования
 ETSI EN 301 489-1 V2.2.3 (2019-11) art.3.1b электромагнитная совместимость,
 ETSI EN 301 489-3 V2.1.1:2019-03 art.3.1b электромагнитная совместимость,
 ETSI EN 300 220-2 V3.2.1 (2018-06) art.3.2 эффективное использование радиоспектра,
 ETSI EN 300 220-1 V3.1.1 (2017-02) art.3.2 эффективное использование радиоспектра,
 EN IEC 63000:2018 RoHS.

Pawel Jura
Pawel Jura
Janusz Master
Janusz Master

Prezesi firmy

Wieprz, 04.09.2023

ТЕХНИЧЕСКИЕ ДАННЫЕ

Электропитание	230V ± 10% / 50Hz
Максимальное потребление энергии	0,1W
Рабочая температура	5÷50°C
Номер точности измерения темп.	± 0,5°C
Рабочая частота	868MHz
Диапазон измерения влажности	10-95%RH

EAC

Фотографии и схемы, содержащиеся в документе, имеют характер наглядный.

Производитель оставляет за собой право на изменения.

Центральный офис компании TECH Controllers
 ул. Белая Дорога 31, 34-122 Вепж (PL)
 Контактный телефон: +375 3333 000 38
 Электронная почта: service.eac@tech-reg.com

Центральный офис компании TECH Controllers
 ул. Белая Дорога 31, 34-122 Вепж (PL)
 Контактный телефон: +48 33 875 93 80 (PL)(RU)
 Электронная почта: service@techsterownik.pl (PL)(RU)

ОПИСАНИЕ

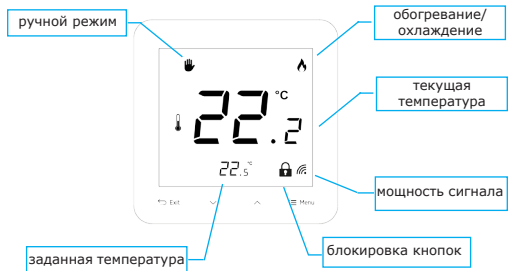
Комнатный регулятор EU-R-8PZ Plus предназначен для управления обогревательным устройством. Взаимодействует с зональными контроллерами и связывается с ними по беспроводной коммуникации. Задачей регулятора является поддержка заданной температуры в помещении, отправляя сигнал к обогревательному устройству с информацией о достижении заданной температуры.

Доступные цветовые версии: белая или чёрная.

Преимущества контроллера:

- большой, легко читаемый дисплей
- стеклянная панель
- встроенный датчик температуры, влажности и пола (опция)
- временная программа нагрева

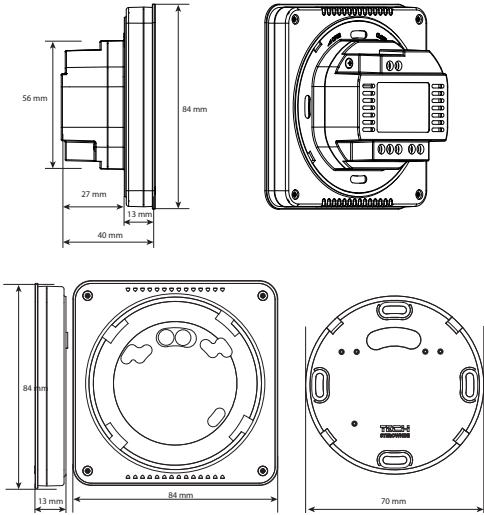
Текущая температура отображается постоянно на дисплее. С помощью кнопки **EXIT** можно заменить экран с температурой на экран с текущей влажностью.



- **Ручной режим** - заданная температура устанавливается вручную с уровня экрана при помощи кнопок \wedge или \vee . В случае установленного ручного режима, удержание кнопки EXIT приведет к выходу из этого режима.
- **Автоблокировка кнопок** - после нажатия кнопки Меню появляется функция автоблокировки кнопок „Loc“. С помощью кнопок \wedge или \vee выбираем опцию „yes“ или „no“ (включить/выключить блокировку). Для подтверждения выбора необходимо подождать около 5 секунд или нажать Меню. Для разблокировки клавишей нужно одновременно удерживать \wedge и \vee пока не исчезнет значок замка.

МОНТАЖ

Монтаж должен быть выполнен квалифицированными специалистами.



На схеме ниже показана сборка отдельных частей регулятора:

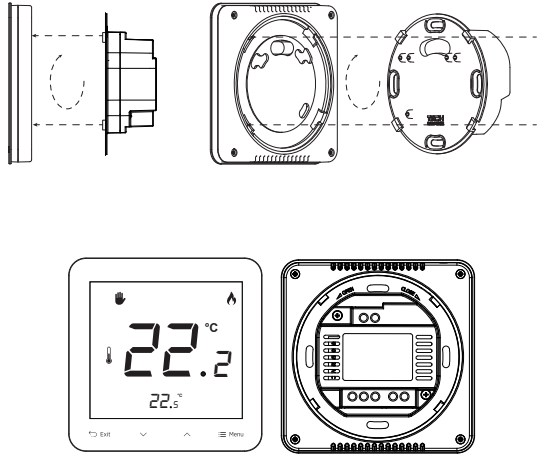
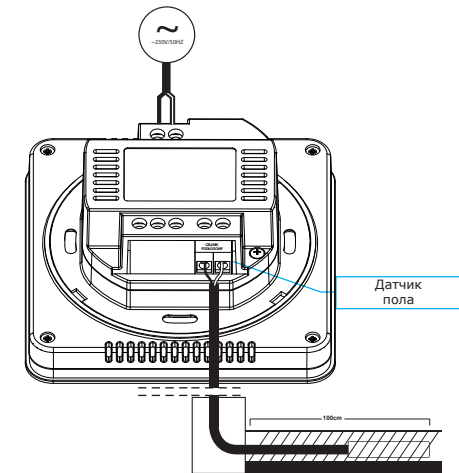


Схема подключения регулятора:



РЕГИСТРАЦИЯ РЕГУЛЯТОРА

Для регистрации регулятора в главном контроллере нужно выбрать функцию Зоны > Регистрация как описано в руководстве к данному контроллеру. Затем надо коротко нажать кнопку регистрации в регуляторе EU-R-8PZ Plus. После отображения сообщения **reg**, снова надо коротко нажать кнопку регистрации. Правильный процесс регистрации будет подтвержден сообщением **Scs**, а ошибка регистрации будет отмечена сообщением **Egr**. Регистрация регулятора как датчика пола наступает после двухкратного нажатия кнопки регистрации.



ВНИМАНИЕ

- Для регистрации контроллера кнопки необходимо разблокировать.
- К одной зоне может быть приписан один комнатный регулятор.
- Регулятор нельзя регистрировать, но его можно отключить.
- Попытка регистрации датчика в другой зоне, приведет к удалению его из первой зоны и регистрации в новой зоне.

Удержание кнопки регистрации на контроллере в течение нескольких секунд приведет к синхронизации, а изменение заданной температуры в главном контроллере одновременно изменит ее в контроллере. Без синхронизации изменение заданной температуры в контроллере приведет к изменению в контроллере с временной задержкой.

Удержание кнопки регистрации при включении контроллера приведет к калибровке кнопок.

ИЗМЕНЕНИЕ ЗАДАННОЙ ТЕМПЕРАТУРЫ

Заданную температуру в зоне можно изменить непосредственно с регулятора EU-R-8PZ Plus с помощью кнопок \wedge и \vee . Чтобы это стало возможным, регулятор должен быть зарегистрирован в главном контроллере. Если после нажатия кнопки \wedge или \vee отобразится сообщение «Uла», это означает, что контроллер не зарегистрирован.

На экране с текущей и заданной температурой кнопки \wedge или \vee можно изменить значение заданной.

- После установки заданной температуры отображается время активности этой температуры. Это время можно изменить с помощью кнопок \wedge или \vee .
- Функция **OFF** отключает установленные вручную настройки и обозначает, что актуальны настройки недельного графика, установленного на главном контроллере.
- Если выбран параметр **Con**, ручные настройки будут действовать постоянными независимо от настроек графика.

Если заданная температура выше текущей температуры, происходит дополнительный нагрев и появляется значок пламени. Этот значок не отображается, когда выбрана функция OFF.

ФУНКЦИИ МЕНЮ

Для входа в меню регулятора, нужно **УДЕРЖИВАТЬ** кнопку «Меню». Затем, нажимая эту кнопку, можно переходить между отдельными функциями.

1. Калибровка датчика температуры

Эта функция позволяет просмотреть значение калибровки датчика температуры. Настройки калибровки совершаются в главном контроллере в диапазоне от -10 до +10°C.

2. Заводские настройки

Функция «Fab» позволяет восстановить заводские настройки. После переключения на эту функцию мигает экран. Нажмите \wedge или \vee чтобы изменить последнюю цифру на 1. Для подтверждения выбора подождите примерно 5 сек. или нажмите кнопку Меню.

3. Версия программного обеспечения

Эта функция позволяет проверить текущую версию программного обеспечения. Номер версии необходим при общении с сервисом.