

FR-S2

www.sinum.eu

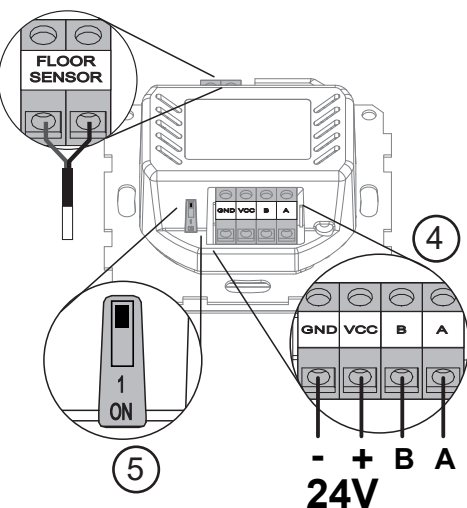
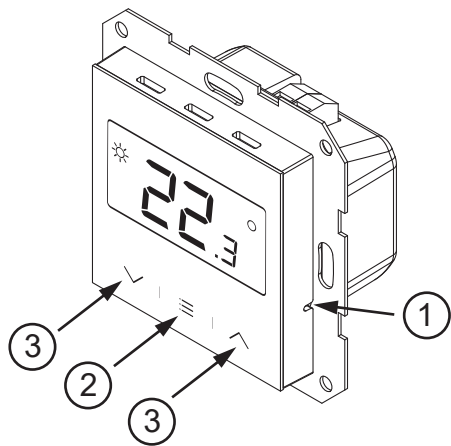
- PL
- EN
- CZ
- SK
- DE



TECH STEROWNIKI II Sp. z o.o.
ul. Biała Droga 31
34-122 Wieprz

Service

- PL** tel: +48 33 875 93 80
serwis.sinum@techsterowniki.pl
- EN** tel: +48 33 875 93 80 www.tech-controllers.com
support.sinum@techsterowniki.pl
- CZ** tel: +420 733 180 378 www.tech-controllers.cz
cs.servis@tech-reg.com
- SK** tel: +421 918 943 556 www.tech-reg.sk
sk.servis@tech-reg.com
- DE** tel: +48 33 875 93 80 www.tech-controllers.com
support.sinum@techsterowniki.pl
- NL** tel: +31 341 371 030 www.tech-controllers.com
e-mail: info@eplucon.nl
- RO** tel: +40 785 467 825 www.techsterowniki.pl/ro
contact@tech-controllers.ro
- HU** tel: +36-300 919 818, +36 30 321 70 88
www.tech-controllers.hu szerviz@tech-controllers.com
- ES** tel: +48 33 875 93 80 www.tech-controllers.com
support.sinum@techsterowniki.pl
- UA** tel: +38 096 875 93 80 www.tech-controllers.com
servis.ua@tech-controllers.com
- RU** +375 3333 000 38 (WhatsApp, Viber, Telegram)
service.eac@tech-reg.com (RU)



PL

Regulator pokojowy FR-S2 wyposażony jest w czujnik temperatury oraz wilgotności powietrza. Dodatkowo do regulatora można podłączyć czujnik podłogowy. Aktualne odczyty wyświetlane są na urządzeniu oraz przesyłane do Centrali Sinum, gdzie można ich dowolnie użyć tworząc różne automatyzacje. Komunikacja z Centralą odbywa się przewodowo. Regulator montowany jest do puszek elektrycznej o średnicy 60 mm.

Opis

- ① - Przycisk rejestracji
- ② - Przycisk główny
- ③ - Przyciski nawigacji
- ④ - Złącze komunikacji SBUS
- ⑤ - Rezystor terminujący

Rejestracja urządzenia do systemu Sinum

Urządzenie należy połączyć z Centralą Sinum za pomocą złącza SBUS (4), a następnie należy wpisać w przeglądarkę adres Centrali Sinum i zalogować się do urządzenia. W panelu głównym kliknąć kolejno zakładki **Ustawienia > Urządzenia > Urządzenia SBUS > (+) > Dodaj urządzenie**. Następnie na urządzeniu krótko nacisnąć przycisk rejestracji (1). Po prawidłowo przeprowadzonym procesie rejestracji na ekranie pojawi się odpowiedni komunikat. Dodatkowo użytkownik ma możliwość nadania nazwy urządzeniu oraz przypisanie go do określonego pomieszczenia. **INFO:** Podczas rejestracji regulatora, automatycznie rejestruje się również czujnik wilgotności i czujnik podłogowy (jeżeli jest podłączony).

Identyfikacja urządzenia w systemie Sinum

Aby zidentyfikować urządzenie w Centrali Sinum należy aktywować Tryb identyfikacji w zakładce **Ustawienia > Urządzenia > Urządzenia SBUS > (+) > Tryb identyfikacji** oraz przytrzymać przycisk rejestracji na urządzeniu przez 3-4 sekundy. Odpowiednie urządzenie na ekranie zostanie podświetlone.

Obsługa

- **Sterowanie grzaniem/chłodzeniem *** (ikona ☼) możliwe jest po przypisaniu regulatora w Centrali Sinum do wirtualnego termostatu. Na wyświetlaczu ikona ☼ może mieć różne znaczenie:
 - ikona świeci na stałe - dogrzewanie pomieszczenia (tryb grzania)
 - ikona mruga - chłodzenie pomieszczenia (tryb chłodzenia)
 - brak ikony - brak potrzeby grzania/chłodzenia
- **Zmiana temperatury zadanej** przyciskami ▲ ▼ i zatwierdzenie przyciskiem Menu ≡. Zadana temperatura będzie obowiązywała na stałe. Jeżeli regulator jest przypisany do wirtualnego termostatu, po zmianie temperatury należy przyciskami ▲ i ▼ określić zakres czasowy obowiązywania zadanej temperatury (0 ÷ 24h, Con (na stałe) lub Off (zmiana nieaktywna)), zatwierdzić przyciskiem Menu ≡.
- **Blockada przycisków** - naciśnięcie przycisku Menu załączy funkcję **Loc**; przyciskami ▲ lub ▼ wybrać „yes” lub „no” (włączenie/wyłączenie automatycznej blokady). Zatwierdzić przyciskiem Menu lub odczekać ok. 5 sek. Jednocześnie przytrzymanie ▲ i ▼ do momentu zniknięcia ikony kłódki odblokowuje przyciski.
- **Połączenie regulatora** - system posiada połączenie terminujące. Miejsce regulatora na linii transmisji z Centralą Sinum określa położenie przełącznika terminującego (5). Ustawić w pozycji **ON** (regulator na końcu linii) lub w pozycji **1** (regulator w środku linii).

* opcja dostępna w zależności od wersji programu

Menu

Przytrzymać przycisk ≡ Menu do momentu pojawienia się **CRL**. Zmiana opcji przyciskami ▲ i ▼, zatwierdzenie przyciskiem Menu. Dostępne opcje:
CRL - kalibracja czujnika temperatury,
Loc - aktywacja/dezaktywacja blokady przycisków; aby odblokować należy przytrzymać jednocześnie przyciski ▲ i ▼ przez 3 sek,
rEG - rejestracja urządzenia,
INF - informacja o wersji oprogramowania,
Srv - menu serwisowe,
dEF - przywrócenie ustawień fabrycznych,
rEt - wyjście z Menu,

Dane techniczne

Napięcie zasilania	24V DC ±10%
Maksymalny pobór mocy	0,1W
Zakres pomiaru wilgotności	10 - 95%
Zakres nastaw temperatury pokojowej	5 ÷ 35°C

Uwagi

Firma Tech Sterowniki nie ponosi odpowiedzialności za szkody powstałe na skutek niewłaściwego użytkownika systemu. Producent zastrzega sobie prawo do udoskonalania urządzeń, aktualizowania oprogramowania oraz związaną z nimi dokumentacją. Grafiki mają charakter poglądowy i mogą nieco odbiegać od rzeczywistego wyglądu. Schematy są przykładowe. Wszelkie zmiany są na bieżąco aktualizowane na stronie internetowej producenta. Przed przystąpieniem do użytkownika urządzenia należy przeczytać uważnie poniższe przepisy. Nieprzestrzeżenie tych instrukcji może być przyczyną obrażeń ciała i uszkodzeń urządzenia. Urządzenie nie może być wykorzystywane niezgodnie z jego przeznaczeniem. Montażu powinna dokonać osoba posiadająca odpowiednie kwalifikacje. Urządzenie nie jest przeznaczone do obsługi przez dzieci. Urządzenie elektryczne pod napięciem. Przed dokonaniem jakichkolwiek czynności związanych z zasilaniem (podłączanie przewodów, instalacja urządzenia itd.) należy upewnić się, że urządzenie nie jest podłączone do sieci. Urządzenie nie jest wodoodporne.

Produktu nie wolno wyrzucać do zwykłych pojemników na odpady. Obowiązkiem użytkownika jest przekazanie zużytego sprzętu do wyznaczonego punktu zbiórki w celu recyklingu odpadów powstałych ze sprzętu elektrycznego i elektronicznego.

Deklaracja zgodności UE

Firma **Tech Sterowniki II Sp. z o.o.**, ul. Biała Droga 34, Wieprz (34-122) deklaruje z pełną odpowiedzialnością, że regulator **FR-S2** jest zgodny z dyrektywą:
 • 2014/35/UE • 2014/30/UE • 2009/125/WE • 2017/2102/UE
 Do ocen zgodności zastosowano normy zharmonizowane:
 • PN-EN IEC 60730-2-9:2019-06
 • PN-EN 60730-1:2016-10
 • EN IEC 63000:2018 RoHS

Wieprz, 01.12.2023

Paweł Jura Janusz Master
Paweł Jura Janusz Master
Prezesi firmy

Pełny tekst deklaracji zgodności UE oraz instrukcja obsługi dostępne po zeskanowaniu kodu QR lub na stronie www.techsterowniki.pl/manuals

www.techsterowniki.pl/manuals

Wyprodukowano w Polsce



EN

The FR-S2 room regulator is equipped with a temperature and air humidity sensor. Additionally, a floor sensor can be connected to the regulator. Current measurements are displayed on the device and sent to the Sinum Central device, where they can be freely used to create various automations. Communication with the Sinum Central device, is done by wire. The regulator is mounted to an electrical box with a diameter of 60 mm.

Opis

- ① - Registration button
- ② - Main button
- ③ - Navigation buttons
- ④ - SBUS communication connector
- ⑤ - Terminating resistor

How to register the device in the sinum system

The device should be connected to the Sinum central device using the **SBUS connector** (4), and then enter the address of the Sinum central device in the browser and log in to the device. In the main panel, click the **Settings > Devices > SBUS devices > (+) > Add device**. Then briefly press the **registration button** (1) on the device. After a properly completed registration process, an appropriate message will appear on the screen. Additionally, the user can name the device and assign it to a specific room. **INFO:** When registering the regulator, the humidity sensor and floor sensor (if it is connected) will also be registered automatically.

How to identify the device in the Sinum system

To identify the device in the Sinum Central, activate the Identification Mode in the **Settings > Devices > SBUS Devices > (+) > Identification Mode** tab and hold the registration button on the device for 3-4 seconds. The device used will be highlighted on the screen.

Operation

- **Heating/cooling control *** (icon ☼) is possible after assigning the controller in the Sinum Central device to a virtual thermostat. On the display, the icon ☼ can have different meaning:
 - the icon is on permanently - heating of the room (heating mode)
 - the icon is blinking - room cooling (cooling mode)
 - no icon - no need for heating/cooling
- **Changing the preset temperature** with the ▲ and ▼ buttons and confirming with the Menu button ≡. The set temperature will be permanent. If the regulator is assigned to a virtual thermostat, after changing the temperature, use the ▲ and ▼ to specify the time range of the set temperature (0 ÷ 24h, Con (permanently) or Off (inactive change)), confirm with the Menu button ≡.
- **Button lock** - pressing the Menu button will activate the function **Loc**; use the ▲ or ▼ to select „yes” or „no” (automatic lock on/off). Confirm with the Menu button or wait approx. 5 sec. Holding ▲ and ▼ simultaneously until the padlock icon disappears unlocks the buttons.
- **Controller connection** - the system has a terminating connection. The position of the regulator on the transmission line with the Sinum Central is determined by the position of the terminating switch (5). Set to **ON** position (regulator at the end of the line) or position **1** (regulator in the middle of the line).

* option available depending on the program version

Menu

Hold down the Menu button ≡ until appears **CRL** option. change options with ▲ and ▼, confirm with Menu button. Options available:
CRL - temperature sensor calibration,
Loc - activation/deactivation of the button lock; to unlock, hold down the ▲ and ▼ buttons simultaneously for 3 seconds,
rEG - device registration,
INF - software information ,
Srv - service menu,
dEF - factory reset,
rEt - exit from the Menu,

Technical data

Power supply	24V DC ±10%
Max. power consumption	0,1W
Humidity measurement range	10 - 95%
Room temperature setting range	5 ÷ 35°C

Notes

TECH Controllers is not responsible for any damages resulting from improper use of the system. The manufacturer reserves the right to improve devices, update software and related documentation. The graphics are provided for illustration purposes only and may differ slightly from the actual look. The diagrams serve as examples. All changes are updated on an ongoing basis on the manufacturer's website. Before using the device for the first time, read the following regulations carefully. Not obeying these instructions may lead to personal injuries or controller damage. The device should be installed by a qualified person. It is not intended to be operated by children. It is a live electrical device. Make sure the device is disconnected from the mains before performing any activities involving the power supply (plugging cables, installing the device etc.). The device is not water resistant.

The product may not be disposed of to household waste containers. The user is obliged to transfer their used equipment to a collection point where all electric and electronic components will be recycled.



EU Declaration of conformity

Tech Sterowniki II Sp. z o.o., ul. Biała Droga 34, Wieprz (34-122)
 Hereby, we declare under our sole responsibility that the room regulator **FR-S2** is compliant with Directive :
 • 2014/35/UE • 2014/30/UE • 2009/125/WE • 2017/2102/UE
 For compliance assessment, harmonized standards were used:
 • PN-EN IEC 60730-2-9:2019-06
 • PN-EN 60730-1:2016-10
 • EN IEC 63000:2018 RoHS

Wieprz, 01.12.2023

Paweł Jura Janusz Master
Paweł Jura Janusz Master
Prezesi firmy

The full text of the EU declaration of conformity and the user manual are available after scanning the QR code or at www.tech-controllers.com/manuals

www.tech-controllers.com/manuals

Made in Poland



