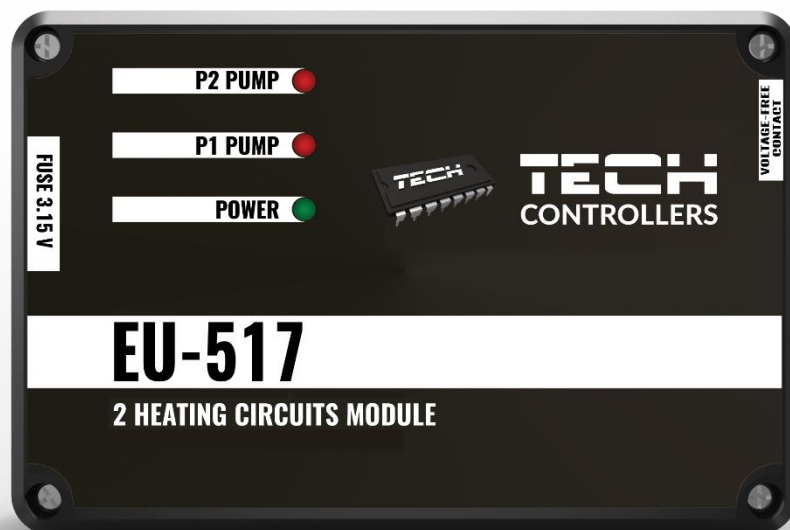


TECH TECH CONTROLLERS

HASZNÁLATI UTASÍTÁS EU-517

HU



TECH CONTROLLERS

EU MEGFELELŐSÉGI NYILATKOZAT

Ezennel kizárólagos felelősségünkre kijelentjük, hogy a TECH STEROWNIKI II Sp. z o.o. által gyártott, amelyek székhelye a Wieprz Biała Droga 31, 34-122 Wieprz, megfelelnek:


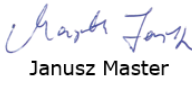
EU-517

Az Európai Parlament és a Tanács 2014. február 26-i 2014/35 / EU irányelve a bizonyos feszültséghatárokon belüli használatra tervezett elektromos berendezések forgalomba hozatalára vonatkozó tagállami jogszabályok összehangolásáról (EU Journal törvény 96., 2014.3.29., 357. o.), Az Európai Parlament és a Tanács 2014. február 26-i 2014/30 / EU irányelve az elektromágneses összeférhetőségre vonatkozó tagállami jogszabályok összehangolásáról (EU Journal of Laws L 96, 2014.3.29., 79. o.), 2009/125 / EK irányelv az energiával kapcsolatos termékek környezetbarát tervezésére vonatkozó követelmények megállapításának keretrendszeréről, a Gazdasági Minisztérium 2013. május 8-i rendelete az egyes veszélyes anyagok elektromos és elektronikus berendezésekben történő felhasználásának korlátozásával kapcsolatos alapvető követelményekről, a 2011/65 / EU RoHS irányelv végrehajtási rendelkezései.

A megfelelés értékeléséhez harmonizált szabványokat használtak:

PN-EN IEC 60730-2-9:2019-06, PN-EN 60730-1:2016-10, EN IEC 63000:2018 RoHS.

Wieprz, 15.11.2021


Paweł Jura

Janusz Master
Prezisi firmy

I. Biztonság

A készülék első használata előtt a felhasználó figyelmesen olvassa el az alábbi előírásokat. A kézikönyvben foglalt szabályok be nem tartása személyi sérülésekhez vagy a vezérlő károsodásához vezethet. A használati útmutatót biztonságos helyen kell tárolni további hivatkozás céljából. A balesetek és hibák elkerülése érdekében gondoskodni kell arról, hogy minden, a készüléket használó személy megismerkedjen a vezérlő működési elvével és biztonsági funkcióival. Ha a készüléket eladni vagy más helyre kívánja tenni, ügyeljen arra, hogy a használati útmutató ott legyen a készülékkel együtt, hogy minden potenciális felhasználó hozzáférjen az eszközzel kapcsolatos lényeges információkhoz.

A gyártó nem vállal felelősséget a gondatlanságból eredő sérülésekért vagy károkért; ezért a felhasználók kötelesek megtenni az ebben a kézikönyvben felsorolt szükséges biztonsági intézkedéseket életük és vagyonuk védelme érdekében.



FIGYELEM

- Magasfeszültség! Győződjön meg arról, hogy a szabályozó le van választva a hálózatról, mielőtt bármilyen, az áramellátással kapcsolatos tevékenységet végezne (kábelek csatlakoztatása, a készülék felszerelése stb.).
- A készülék üzembe helyezését szakképzett villanyszerelőnek kell elvégeznie.
- A szabályozót ne kezeljék gyermekek.



MEGJEGYZÉS

- A készülék megsérülhet, ha villámcsapás éri. Vihar idején győződjön meg arról, hogy a csatlakozódugót kihúzta a tápegységből.
- A gyártó által meghatározottaktól eltérő felhasználás tilos.
- A fűtési szezon előtt és alatt ellenőrizni kell a szabályozó kábeleinek állapotát. A felhasználónak azt is ellenőriznie kell, hogy a vezérlő megfelelően van-e felszerelve, és meg kell tisztítania, ha poros vagy piszkos.

II. Leírás

Az EU-517 modul két fűtőkör vezérlésére szolgál. Számos funkciót tölthet be:

- két szivattyú vezérlése
- két helyiségszabályozóval együttműködve
- feszültségmentes érintkező vezérlése

III. Telepítés

A vezérlőt képzett személynek kell telepítenie.



FIGYELEM

Életveszélyes áramütés veszélye a feszültség alatt álló csatlakozások érintése miatt. Mielőtt a vezérlőn dolgozna, kapcsolja ki a tápfeszültséget, és akadályozza meg az újrakapcsolást.



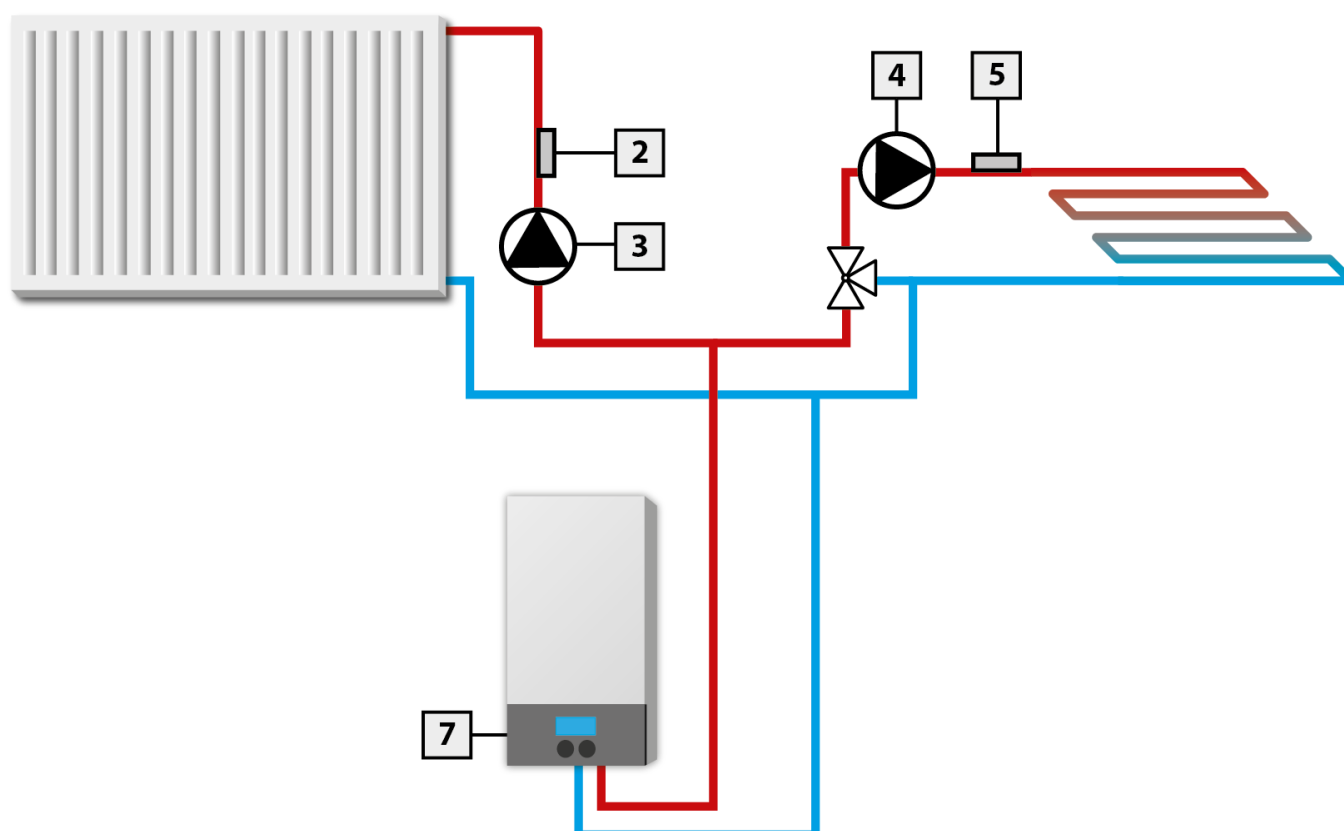
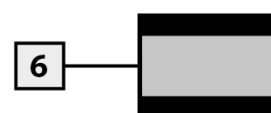
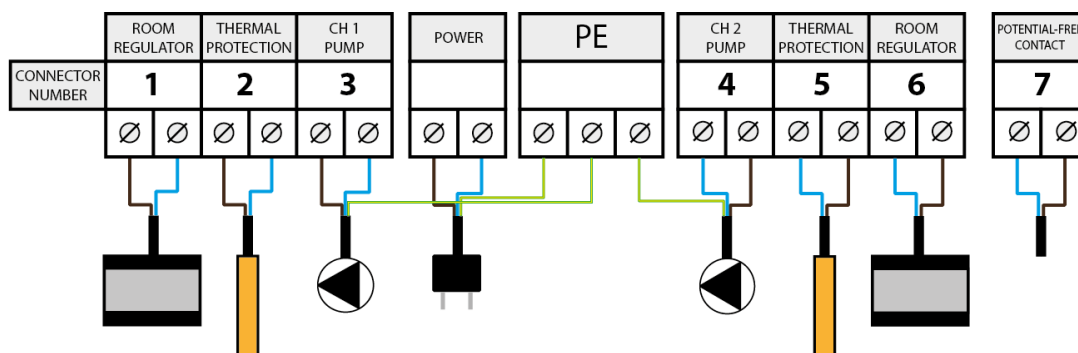
FIGYELEM

A vezetékek nem megfelelő csatlakoztatása károsíthatja a szabályozót!

FIGYELEM

Ha a szivattyú gyártója külső főkapcsolót, biztosítékot vagy további kismegszakítót ír elő a telepítéshez, akkor a gyártó előírása szerint kell eljárni és nem szabad a szivattyút közvetlenül a szivattyúvezérlő kimenetekre csatlakoztatni.

A készülék károsodásának elkerülése érdekében további biztonsági áramkört kell alkalmazni a szabályozó és a szivattyú között. A gyártó a ZP-01 szivattyúadaptert ajánlja, amelyet külön kell megvásárolni.



*Képes diagram – nem helyettesítheti a CH rendszer kialakítását. Célja, hogy bemutassa, hogyan bővíthető a vezérlő. Ez a fűtési rendszer diagram nem tartalmaz olyan védőelemeket, amelyek szükségesek a helyes telepítéshez.

IV. Működési alapelv

A modul két keringető szivattyút vezérelhet. Amikor a szobaszabályozó jelet küld, hogy a helyiség hőmérséklete túl alacsony, a modul aktiválja a megfelelő szivattyút. Ha valamelyik áramkör hőmérséklete túl alacsony, a modul aktiválja a feszültségmentes érintkezőt.

Ha a modult a padlófűtési rendszer vezérlésére használják, egy további bimetál érzékelőt kell felszerelni (a tápszivattyúra, a lehető legközelebb a CH kazánhoz) - termikus túlterhelés relét. Ha a riasztási hőmérsékletet túllépi, az érzékelő letiltja a szivattyút, hogy megvédje a törékeny padlófűtési rendszert. Ha az EU-517-et szabványos fűtési rendszer vezérlésére használják, a termikus túlterhelésrelé áthidalóra cserélhető - csatlakoztassa a hőtúlterhelési relé bemeneti kapcsait.



1. 1. Ellenőrzőlámpa, amely az 1. kör szivattyújának működését jelzi
2. 2. Ellenőrző lámpa, amely a 2. kör szivattyújának működését jelzi
3. 3. Ellenőrző lámpa, amely jelzi a tápellátáshoz való csatlakozást

Műszaki adatok

	Leírás	egység	
1	Tápfeszültség	V	230V/ +/-10%/50Hz
2	Maximális energiafogyasztás	W	0,1
3	Környezet hőmérséklete	°C	5÷50
4	Szivattyúkimenet max. terhelés	A	0,5
5	Potenciálmentes érintkező névleges kimeneti terhelés	A	230V AC / 0,5A (AC1) * 24V DC / 0,5A (DC1) **
6	Olvadóbiztosító	A	3,15

*AC1 terhelési kategória: egyfázisú, rezisztív vagy enyhén induktív váltakozó áramú terhelés

**DC1 terhelési kategória: egyenáramú, rezisztív vagy enyhén induktív terhelés



A természeti környezet ápolása kiemelt feladatunk. Annak tudatában, hogy elektronikai eszközöket gyártunk, kötelez bennünket arra, hogy a használt elemeket, elektronikai berendezéseket a természet számára biztonságos módon ártalmatlanítsuk. Ennek eredményeként a társaság megkapta a Környezetvédelmi Főfelügyelő által kiadott nyilvántartási számot. Az áthúzott szemetesekuka szimbólum a terméken azt jelenti, hogy a terméket nem szabad a szokásos szemetesekukába kidobni. Az újrahasznosításra szánt hulladékok elkülönítésével segítjük a természeti környezet védelmét. A felhasználó felelőssége, hogy az elektromos és elektronikus berendezések hulladékait a kiválasztott gyűjtőhelyre szállítsa az elektronikus és elektromos berendezésekből származó hulladékok újrahasznosítására.

**TECH
TECH
CONTROLLERS**

Központi iroda:

ul. Biała Droga 31, 34-122 Wieprz

Szerviz:

+36-300-919-818, +36-30-321-70-88

szerviz@tech-controllers.com

Hétfő - Péntek

7:00 - 16:00

Szombat

9:00 - 12:00

www.tech-controllers.hu