



HU

HASZNÁLATI UTASÍTÁS  
EU-F-12bTECH  
CONTROLLERSSzombat  
7:00 - 16:00  
Hétfő - Péntek  
9:00 - 12:00Szerviz:  
+36-300-919-818, +36-30-30-321-70-88  
szerviz@tech-controllers.comKözponti iroda:  
ul. Biała Droga 31, 34-122 WierpizTECH  
CONTROLLERS

## JÓTÁLLÁSI JEGY

A TECH STEROWNIKI II Sp. z o.o. cég az eladástól számított 24 hónapig biztosítja a Vevő számára a készülék megfelelő működését. A garanciavállaló vállalja a készülék térítésmentes javítását, ha a hiba a gyártó hibájából keletkezett. A készüléket a gyártóhoz kell szállítani. A panaszkezelési magatartási elveket a fogyasztói értékesítés sajátos feltételeiről szóló törvény, valamint a Polgári Törvénykönyv módosításai (Jogi Közöny, 2002. szeptember 5.) határozza meg. VIGYÁZAT! A HŐMÉRSÉKLETÉRZÉKELŐ NEM MERÍTHETŐ SEMMILYEN FOLYADÉKBA (OLAJ STB.). EZ A VEZÉRLŐ SÉRÜLÉSÉT ÉS A GARANCIA ELVESZTÉSÉT EREDMÉNYEZHET! A VEZÉRLŐ KÖRNYEZETÉNEK ELFOGADHATÓ RELATÍV PÁRATARTALOM 5÷85% REL.H. KONDEZNACIÓ NÉLKÜL.

A KÉSZÜLÉKET NEM KEZELHETIK GYERMEKEK.

A kezelési útmutatóban leírt vezérlőparaméterek beállításával és szabályozásával kapcsolatos tevékenységek, valamint a normál működés során elhasználandó alkatrészek, például biztosítékok nem tartoznak a garanciális javítások körébe. A jótállás nem terjed ki a nem megfelelő üzemeltetésből vagy a felhasználó hibájából, mechanikai sérülésekből, illetve tűz, árvíz, légköri kiséülések, túlfeszültség vagy rövidzárlat következtében keletkezett károokra. A jogosulatlan szerviz beavatkozása, szándékos javítások, módosítások és szerkezeti változtatások a garancia elvesztését okozzák. A TECH vezérlők védőtömítésekkel rendelkeznek. A tömítés eltávolítása a garancia elvesztésével jár.

Hiba miatti indokolatlan szervizelés költségei kizárólag a vevőt terhelik. Az indokolatlan szervizelésnek minősül a nem a garanciavállaló hibájából eredő károk javítása, valamint a szerviz által indokolatlannak megítélt javítás a diagnosztikai vizsgálatok után (pl. a berendezés meghibásodása az ügyfél hibájából vagy nem garanciális), vagy ha a készülék meghibásodása a készüléken kívüli okokból következett be. A felhasználó a jelen Jótállásból fakadó jogok érvényesítése érdekében köteles a készüléket saját költségére és kockázatára egy megfelelően kitöltött jótállási jegy (amely az eladás dátumát, az eladó aláírását tartalmazza) kíséretében átadni a Kezesnek. valamint a hiba leírása) és az értékesítést igazoló bizonylat (nyugta, áfás számla stb.). A jótállási jegy az egyetlen alapja az ingyenes javításnak. A reklamáció javítási ideje 14 nap. Ha a jótállási jegy elveszik vagy megsérül, a gyártó nem állít ki másolatot.

.....  
eladói pecsét.....  
eladás dátuma

## BIZTONSÁG

A készülék első használata előtt a felhasználó figyelmesen olvassa el az alábbi előírásokat. A kézikönyvben foglalt szabályok be nem tartása személyi sérülésekhez vagy a vezérlő károsodásához vezethet. A használati útmutatót biztonságos helyen kell tárolni további hivatkozás céljából. A balesetek és hibák elkerülése érdekében gondoskodni kell arról, hogy minden, a készüléket használó személy megismerkedjen a vezérlő működési elvével és biztonsági funkcióival. Ha a készüléket eladja vagy más helyre kívánja helyezni, győződjön meg arról, hogy a használati útmutató ott van a készülékkel együtt, hogy minden potenciális felhasználó hozzáférjen az eszközzel kapcsolatos lényeges információkhoz. A gyártó nem vállal felelősséget a gondatlanságból eredő sérülésekről vagy károkról; ezért a felhasználók kötelesek megtenni az ebben a kézikönyvben felsorolt szükséges biztonsági intézkedéseket életük és vagyonuk védelme érdekében.

 FIGYELEM

- A szabályozót gyermekek nem használhatják
- A gyártó által meghatározottaktól eltérő felhasználás tilos.
- A készülék üzembe helyezését szakképzett személynek kell végeznie.
- Győződjön meg arról, hogy a készülék le van választva a hálózatról, mielőtt bármilyen, az áramellátással kapcsolatos tevékenységet végez (kábelek csatlakoztatása, a készülék felszerelése stb.).

## MŰSZAKI ADATOK

|                           |           |
|---------------------------|-----------|
| Tápfeszültség             | 5V DC     |
| Max. energia felhasználás | 0,1W      |
| Páratartalom mérési skála | 10-95% RH |
| Hőmérséklet mérési skála  | 5-35°C    |



Elköteleztük magunkat a környezet védelme mellett. Az elektronikai eszközök gyártása előírja, hogy gondoskodni kell a használt elektronikai alkatrészek és eszközök környezetbarát ártalmatlanításáról. Ezért bekerültünk a Környezetvédelmi Felügyelőség által vezetett nyilvántartásba. A terméken lévő áthúzott szeméteskuka szimbólum azt jelenti, hogy a terméket nem szabad a háztartási hulladékgyűjtő edényekbe kidobni. A hulladékok újrahasznosítása segíti a környezet védelmét. A felhasználó köteles elhasznált berendezéseit egy olyan gyűjtőhelyre leadni, ahol minden elektromos és elektronikus alkatrészt.

## EU MEGFELELŐSÉGI NYILATKOZAT

Ezennel kizárólagos felelősségünkre kijelentjük, hogy a TECH STEROWNIKI II Sp. z o.o. által gyártott **EU-F-12b**, amelynek székhelye Wierpiz Biała Droga 31, 34-122 Wierpiz, megfelel a 2014/35/EU Európai Parlament és Tanács irányelvének. (2014. február 26.) a meghatározott felszámolóhatáron belüli használatra tervezett elektromos berendezések forgalomba hozatalára vonatkozó tagállami jogszabályok harmonizációjáról (EU HL L 96., 2014.03.29., 357. o.), 2014/ Az Európai Parlament és a Tanács 30/EU irányelve (2014. február 26.) az elektromágneses összeférhetőségre vonatkozó tagállami jogszabályok összehangolásáról (EU HL L 96., 2014.03.29., 79. o.), a 2009/125/EK irányelv létrehozásáról az energiával kapcsolatos termékek környezetbarát tervezési követelményeinek meghatározásának kerete, valamint a VÁLLALKOZÁSI ÉS TECHNOLÓGIAI MINISZTERIUM 2019. június 24-i rendelete, amely az egyes veszélyes használatának korlátozása tekintetében az alapvető követelményekről szóló rendeletet módosítja. az elektromos és elektronikus berendezésekben található mérgező anyagok, az egyes veszélyes anyagok elektromos és elektronikus berendezésekben való felhasználásának korlátozásáról szóló 2011/65/EU irányelv módosításáról szóló, 2017. november 15-i (EU) 2017/2102 európai parlamenti és tanácsi irányelv végrehajtási rendelkezései elektronikus berendezések (HL L 305., 2017.11.21., 1. o.) 8). A megfelelésért értékeléséhez harmonizált szabványokat használták.

**PN-EN IEC 60730-2-9:2019-06, PN-EN 60730-1:2016-10, EN IEC 63000:2018 RoHS.**

  
Paweł Jura  
  
Janusz Maister  
Prezesi firmy

## LEÍRÁS

Az EU-F-12b szababályozót úgy tervezték, hogy együttműködjön az EU-L-12, EU-ML-12 és EU-L-X WiFi vezérlőkkel. Fűtési zónába kell telepíteni. A szabályozó az aktuális szobahőmérséklet- és páratartalom-leolvasásokat küldi a központi egységnek, amely az adatok segítségével szabályozza a termosztatikus szelepeket (túl alacsony hőmérséklet esetén kinyitja, a szobahőmérséklet elérésekor zárja). A szabályozó RS 485 vezetékes kommunikációval rendelkezik.

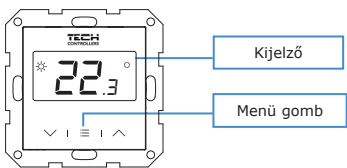
Az aktuális hőmérséklet megjelenik a képernyőn. A Menü gombbal ≡ a felhasználó megváltoztathatja a megjelenített paramétert az aktuális hőmérsékletről az aktuális páratartalomra vagy padlóhőmérsékletre.

A szabályozó lehetővé teszi a felhasználó számára, hogy a beállított zónahőmérsékletet állandóan vagy csak egy ideig módosítsa.

Vezérlő berendezés:

- beépített hőmérséklet-érzékelő
- levegő páratartalom érzékelő
- padlóérzékelő (opcionális)
- keretbe szerelhető

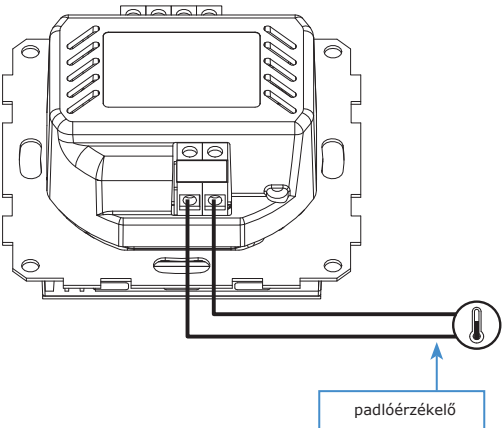
## 1 HOGYAN HASZNÁLJUK A SZABÁLYZÓT



| Kijelző   | Menü gomb   |
|---|---|
| aktuális hőmérséklet/<br>páratartalom,  | - nyomja meg - a nézet módosítása szobahőmérsékletről páratartalomra/ beállítások megerősítése<br>- tartsa - lépjen be a menübe |
| Ikon *  | Przyciski   |
| akkor jelenik meg, ha a beállított hőmérsékletet nem érte el, és az adott zónának fűtésre van szüksége. | - a beállított hőmérsékletet változózza<br>- a paraméterek beállítása   |

## 3

A padlóérzékelő felszerelése:



## 5 A SZABÁLYZÓ REGISZTRÁCIÓJA

Minden helyiség szabályzót egy zónában kell regisztrálni. A regisztrációhoz lépjen a külső vezérlő menüjébe, és válassza ki: **(Menü > Szerelő menü > Fő modul/További modulok > Zónák > Zóna... > Helyiségérzékelő > Érzékelő kiválasztása > Vezetékes RS)**, majd nyomja meg a szabályzó regisztrációs gombját.

Ha a regisztrációs folyamat sikeresen befejeződött, a külső vezérlő képernyőjén megjelenik egy megerősítést kérő üzenet, míg a szobaérzékelő képernyőjén az **Scs**. Ha a szobaérzékelőn az **Err** felirat látható, hiba történt a regisztrációs folyamat során.

### MEGJEGYZÉS

- Minden zónához csak egy helyiség szabályzó rendelhető.
- A szabályzó padlóérzékelőként is szolgálhat. Ehhez csatlakoztassa az NTC érzékelőt a szabályzóhoz, és aktiválja a regisztrációs gombra duplán kattintva. A sikeres aktiválás után az Scs üzenet jelenik meg a vezérlő kijelzőjén. Az Err üzenet jelenik meg a a szobaszabályzó képernyője hibát jelez az aktiválási folyamatban. Az aktivált érzékelőt regisztrálni kell az EU-L-12, EU-ML-12 vagy EU-L-X WiFi külső vezérlőben. **(Menü > Szerelő menü > Fő modul/További modulok > Zónák > Zóna... > Padlófűtés > Padlóérzékelő > Érzékelő kiválasztása > További érzékelő > BE)**.
- Tartsa lenyomva a regisztrációs gombot az aktuális szoftververzió megjelenítéséhez.

## 7 BEÁLLÍTOTT HŐMÉRSÉKLET

A beállított zónahőmérséklet közvetlenül az EU-F-12b szobaszabályzóról állítható be a gombok segítségével.

Inaktivitás alatt az aktuális zóna hőmérséklet megjelenik a vezérlő képernyőjén. A gombokkal módosíthatja a beállított értéket. A beállított hőmérséklet meghatározása után megjelenik a beállító képernyő.

Az időbeállítások a következő gombokkal módosíthatók: **Meghatározott órászámhoz** - kattintson a gombra, amíg meg nem jelenik a kívánt órászám, pl. 1 óra (a beállított hőmérséklet 1 óráig lesz érvényben, majd az előző beállítás érvényes: ütemezés vagy állandó hőmérséklet Con). A megerősítéshez nyomja meg a Menü gombot. **tartósan** - nyomja meg a gombot, amíg a Con meg nem jelenik (a beállított hőmérséklet határozatlan ideig érvényes, függetlenül a ütemezési beállítások). A megerősítéshez nyomja meg a Menü gombot. - ha azt szeretné, hogy a heti ütemezési beállításokból adódó beállított hőmérséklet érvényesüljön, nyomja meg a gombot, amíg az **OFF** felirat meg nem jelenik a képernyőn. A megerősítéshez nyomja meg a Menü gombot.

## 2 TELEPÍTÉS

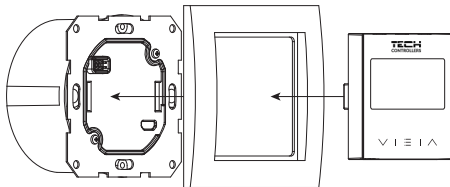
Példák kompatibilis keretekre:

**TECH Controllers dedikált üvegeret - Sinum FG** vagy Berker - S.1, B.1, B.3, B.7  
Jung - AS, A500, A PLUS, A CREATION  
Gira - STANDARD 55, E2, EVENT, ESPRIT, PROFIL55, E22  
SIEMENS - DELTA LINE, DELTA VITA, DELTA MIRO,  
Kopp - ALASKA  
SCHNEIDER - SYSTEM M-PLAN, SYSTEM M-ELEGANCE, M-PURE, M-SMART

Adott keret vásárlása előtt kérjük, alaposan ellenőrizze a méreteket, mert a fenti lista változhat!

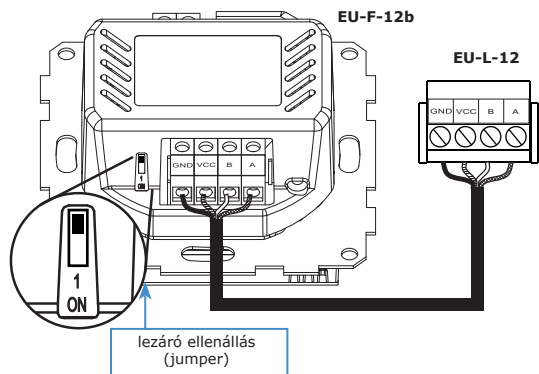
**Javasoljuk, hogy vásárolja meg az FG keretet, amely a TECH Controllers által gyártott szabályozókhöz készült.**

Hogyan telepítsünk bizonyos elemeket:



## 4

A rendszer lezáró kapcsolatot használ. Attól függően, hogy a szabályzó milyen sorrendben kapcsolódik a külső vezérlőhöz (elsőként vagy a szabályzó átviteli vonalának közepén a külső vezérlővel), állítsa be a szabályzóban a lezáró ellenállást a megfelelő pozícióba. Az **ON** bekapcsolja az ellenállást, az **1** pedig a semleges helyzetet. A külső vezérlő és a szabályzó lezárásának részletes információit az EU-L-12, EU-ML-12 és EU-L-X WiFi kézikönyvekben találhatók.



## 6

Ne feledje a következő szabályzókat:

- Egy regisztrált szabályzó törölhető **(Menü > Szerelő menü > Főmodul / kiegészítő modul > Zónák > Zóna... > Helyiségérzékelő > Érzékelőválasztás > Vezetékes RS)** vagy letiltható a külső vezérlő segítségével (az almenü BE kijelölésének törölésével) adott zóna.

- Ha a felhasználó megpróbál hozzárendelni egy szabályzót ahhoz a zónához, amelyhez más szabályzó már hozzá van rendelve, akkor az első szabályzó regisztrációja megszűnik, és a másikra cserélődik.

- Ha a felhasználó egy másik zónához már hozzárendelt érzékelőt próbál meg hozzárendelni, az érzékelő regisztrációja törölődik az első zónából, és az új zónába kerül regisztrálásra.

Lehetőség van egyéni hőmérsékleti érték és heti ütemezés beállítására minden egyes, adott zónához rendelt helyiség szabályzóhoz. A beállítások konfigurálhatók mind a külső vezérlő menüjében, mind a [www.emodul.eu](http://www.emodul.eu) (használd a WiFi modult). A hőmérséklet közvetlenül a szobaérzékelőről is beállítható a gombokkal.

## 8 MENÜ FUNKCIÓK

A menübe való belépéshez tartsa lenyomva a Menü gombot. A gombokkal válthat a menüopciók között. Erősítse meg a Menü gomb megnyomásával.

**1. FLO** - ha megnyomja a Menü gombot, megjelenik a padló hőmérséklete (az opció a padlóérzékelő aktiválása után érhető el a regisztrációs gomb kétszeri megnyomásával).

**2. CAL** - ez a funkció lehetővé teszi a felhasználó számára, hogy beállítsa a szobaérzékelő, majd a Flo padlóérzékelő kalibrációs értékét (ha aktiválva van). Miután belépett a Cal funkcióba, nyomja meg a Menü gombot. A gombokkal állítsa be a kalibrációs értéket. Nyomja meg újra a Menü gombot, megjelenik a Flo - padlóérzékelő kalibrációs funkciója. Nyomja meg a Menü gombot, és a gombokkal állítsa be a kalibrációs értéket.

**3. LOC** - a funkció lehetővé teszi az automatikus gombzárat. A Loc funkció kiválasztása után nyomja meg a Menü gombot. Ezután megjelenik egy kérdés, hogy engedélyezni kell-e a zárolást (YES/NO). Válassza ki az egyik gomb megnyomásával. Erősítse meg a Menü gomb megnyomásával. A gomb feloldásához tartsa lenyomva a gombokat egyszerre. Amikor a Loc megjelenik, a gombok feloldódnak.

A zár letiltásához lépjen be újra a Loc funkcióba, és válassza a nem lehetőséget. Erősítse meg a Menü gomb megnyomásával.

**4. DEF** - ez a funkció lehetővé teszi a felhasználó számára a gyári beállítások visszaállítását. A Def funkció kiválasztása után nyomja meg a Menü gombot. Ezután megjelenik egy kérdés, hogy vissza kell-e állítani a gyári beállításokat (YES/NO). Válassza ki az egyik gomb megnyomásával. Erősítse meg a Menü gomb megnyomásával. A gyári beállítások visszaállítása után a szabályzót újra kell regisztrálni a külső vezérlőben.

**5. RET** - kilépés a menüből. A Ret funkcióban nyomja meg a Menü gombot a menüből való kilépéshez.