



phone: +31 341 371 030  
e-mail: info@epticon.nl

Service:

Hoofdkwartier  
ul. Biała Droga 31, 34-122 Wieprz

TL

EU-F-8z

GEbruikersHANDLEIDING

TECH  
CONTROLLERS

TECH  
CONTROLLERS

## GARANTIE KAART

TECH STEROWNIKI II Sp. z o.o. Company garandeert de koper een goede werking van het apparaat gedurende een periode van 24 maanden vanaf de verkoopdatum. De garant verbindt zich ertoe het apparaat gratis te repareren als de gebreken zijn ontstaan door toedoen van de fabrikant. Het apparaat moet worden afgeleverd bij de fabrikant. Gedragsprincipes bij een klacht worden bepaald door de Wet op de specifieke voorwaarden voor consumentenkoop en wijzigingen van het Burgerlijk Wetboek (Staatsblad van 5 september 2002).

**VOORZICHTIGHEID! DE TEMPERATUURSENSOR KAN NIET ZIJN ONDERGEDOMPELD IN EEN VLOEISTOF (OLIE ENZ). DIT KAN RESULTEREN IN SCHADE AAN DE CONTROLLER EN VERLIES VAN GARANTIE! DE AANVAARDBARE RELATIEVE VOCHTIGHEID VAN DE OMGEVING VAN DE CONTROLLER IS 5÷85% REL.H. ZONDER HET STOOMCONDENSATIE-EFFECT. HET APPARAAT IS NIET BEDOELD OM DOOR KINDEREN TE BEDIENEN.**

Activiteiten met betrekking tot het instellen en regelen van de controllerparameters beschreven in de instructiehandleiding en onderdelen die tijdens normaal gebruik verslijten, zoals zekeringen, vallen niet onder garantiereparaties. De garantie dekt geen schade die is ontstaan als gevolg van onjuiste bediening of door toedoen van de gebruiker, mechanische schade of schade ontstaan als gevolg van brand, overstroming, atmosferische ontladingen, overspanning of kortsluiting. De tussenkomst van een niet-geautoriseerde service, opzettelijke reparaties, modificaties en constructiewijzigingen veroorzaken het verlies van garantie. TECH-controllers hebben beschermende afdichtingen. Het verwijderen van een verzegeling leidt tot verlies van garantie.

De kosten van een onterechte serviceoproep bij een defect komen uitsluitend voor rekening van de koper. De onterechte serviceoproep wordt gedefinieerd als een oproep om te verwijderen schade die niet het gevolg is van de fout van de Garant en een oproep die door de service als ongerechtvaardigd wordt beschouwd na diagnose van het apparaat (bijv. buiten het apparaat).

Om de rechten die voortvloeien uit deze garantie uit te oefenen, is de gebruiker verplicht, op eigen kosten en op eigen risico, het apparaat samen met een correct ingevulde garantiekaart (met in het bijzonder de verkoopdatum, de handtekening van de verkoper en een beschrijving van het defect) en verkoopbewijs (ontvangstbewijs, btw-factuur, enz.). De garantiekaart is de enige basis voor gratis reparatie. De klachtherstelmijn is 14 dagen. Bij verlies of beschadiging van de garantiekaart geeft de fabrikant geen duplicaat af.

.....  
verkoper stempel

.....  
datum van uitverkoop

## VEILIGHEID

Alvorens het apparaat voor de eerste keer te gebruiken, dient de gebruiker de volgende voorschriften aandachtig te lezen. Het niet naleven van de regels in deze handleiding kan leiden tot persoonlijk letsel of schade aan de controller. De gebruikershandleiding moet op een veilige plaats worden bewaard voor verdere referentie. Om ongelukken en fouten te voorkomen, moet ervoor worden gezorgd dat elke persoon die het apparaat gebruikt, vertrouwd is met het werkingsprincipe en met de beveiligingsfuncties van de controller. Als het apparaat wordt verkocht of op een andere plaats wordt geplaatst, zorg er dan voor dat de gebruikershandleiding bij het apparaat is, zodat elke potentiële gebruiker toegang heeft tot essentiële informatie over het apparaat. De fabrikant aanvaardt geen verantwoordelijkheid voor enig letsel of schade als gevolg van nalatigheid; daarom zijn gebruikers verplicht om de nodige veiligheidsmaatregelen te nemen die in deze handleiding worden vermeld om hun leven en eigendommen te beschermen.

We zijn toegewijd aan de bescherming van het milieu. De productie van elektronische apparaten legt de verplichting op om te zorgen voor een milieuvriendelijke verwijdering van gebruikte elektronische componenten en apparaten. Daarom zijn we opgenomen in een register dat wordt bijgehouden door de Inspectie voor de Milieubescherming. Het symbool van de doorgekruiste vuilnisbak op een product betekent dat het product niet in de containers voor huishoudelijk afval mag worden gegooid. Het recyclen van afval helpt het milieu te beschermen. De gebruiker is verplicht zijn gebruikte apparatuur af te geven bij een inzamelpunt waar alle elektrische en elektronische componenten aanwezig zijn.



### WAARSCHUWING

- Het apparaat moet worden geïnstalleerd door een gekwalificeerde elektricien.
- De regelaar is niet bedoeld voor gebruik door kinderen
- Het is een elektrisch apparaat dat onder spanning staat. Zorg ervoor dat de regelaar is losgekoppeld van het elektriciteitsnet voordat u activiteiten uitvoert waarbij de voeding betrokken is (kabels aansluiten, het apparaat installeren enz).
- Elk ander gebruik dan gespecificeerd door de fabrikant is verboden.

## UE VERKLARING VAN VEREENSTEMMING

Hierbij verklaren wij onder eigen verantwoordelijkheid dat **EU-F-8z** vervaardigd door TECH STEROWNIKI II Sp. z o.o. met hoofdkantoor in Wieprz Biała Droga 31, 34-122 Wieprz, voldoet aan Richtlijn 2014/53/EU van het Europees Parlement en de Raad van 16 april 2014 betreffende de harmonisatie van de wetgevingen van de lidstaten inzake het op de markt aanbieden van radioapparatuur, Richtlijn 2009/125/EG betreffende de tot stand brenging van een kader voor het vaststellen van eisen inzake ecologisch ontwerp voor energie gerelateerde producten, alsmede de verordening van het MINISTERIE VAN ONDERNEMINGEN EN TECHNOLOGIE van 24 juni 2019 tot wijziging van de verordening betreffende de essentiële eisen ten aanzien van de beperking van het gebruik van bepaalde gevaarlijke stoffen in elektrische en elektronische apparatuur, uitvoeringsbepalingen van Richtlijn (EU) 2017/2102 van het Europees Parlement en de Raad van 15 november 2017 tot wijziging van Richtlijn 2011/65/EU betreffende beperking van het gebruik van bepaalde gevaarlijke stoffen in elektrische en elektronische apparatuur (PB L 305 van 21. 11.2017, p. 8). Voor de beoordeling van de naleving zijn geharmoniseerde normen gebruikt: PN-EN IEC 60730-2-9 :2019-06 art. 3.1a Gebruiksveiligheid PN-EN 62479:2011 art. 3.1 a Gebruiksveiligheid ETSI EN 301 489-1 V2.2.3 (2019-11) art.3.1b Elektromagnetische compatibiliteit ETSI EN 301 489-3 V2.1.1:2019-03 art.3.1 b Elektromagnetische compatibiliteit ETSI EN 300 220-2 V3.2.1 (2018-06) art.3.2 Effectief en coherent gebruik van radiospectrum ETSI EN 300 220-1 V3.1.1 (2017-02) art.3.2 Effectief en coherent gebruik van radiospectrum EN IEC 63000:2018 RoHS.

*Pawel Jura* *Janusz Master*  
Pawel Jura Janusz Master  
Prezisi firmy

Wieprz, 15.04.2021

## TECHNISCHE DATA

Stroomvoorziening	230 ±10% /50Hz
Max. energieverbruik	0,1W
Meetbereik vochtigheid	10-95%RH
Instelbereik temperatuur	5°C+35°C
Werkingsfrequentie	868MHz

De afbeeldingen en diagrammen dienen alleen ter illustratie. De fabrikant behoudt zich het recht voor om wijzigingen aan te brengen.

## BESCHRIJVING

De EU-F-8z ruimteregelaar is bedoeld voor gebruik met externe regelaars. Het moet in verwarmingszones worden geïnstalleerd. De regelaar stuurt de huidige temperatuur- en vochtigheidsmetingen van een bepaalde zone naar de externe controller. Op basis van de gegevens beheert de externe controller de thermostatische kranen (openen als de temperatuur te laag is en sluiten als de vooraf ingestelde temperatuur heeft bereikt is).

De huidige temperatuur wordt weergegeven op het hoofdscherm. Om de huidige vochtigheidswaarde weer te geven, drukt u op de Menu-knop ≡.

### Controleer apparaat:

- ingebouwd temperatuursensor
- luchtvochtigheidssensor
- bedoeld om in een frame te worden gemonteerd
- voorpaneel van glas

Voorbeelden van compatibele frames:

**TECH Controllers speciaal glazen frame- Sinum FG** of Berker - S.1, B.1, B.3, B.7

Jung - AS, A500, A PLUS, A CREATION

Gira - STANDARD 55, E2, EVENT, ESPRIT, PROFIL55, E22

SIEMENS - DELTA LINE, DELTA VITA, DELTA MIRO,

Kopp - ALASKA

SCHNEIDER - SYSTEM M-PLAN, SYSTEM M-ELEGANCE, M-PURE, M-SMART

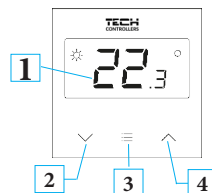
⚠ Controleer de afmetingen zorgvuldig voordat u een bepaald frame koopt, aangezien de bovenstaande lijst kan veranderen!

**We raden aan het FG-frame aan te schaffen, dat speciaal bedoeld is voor regelaars vervaardigd door TECH Controllers.**

## HOE DE CONTROLLER TE GEBRUIKEN

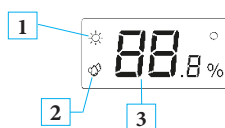
### REGELAAR BESCHRIJVING

1. Weergave - huidige kamer temperatuur/vochtigheid
2. Knop
3. Menu Knop ≡
4. Knop



### DISPLAY BESCHRIJVING

Huidig temperatuur wordt weergegeven op de scherm. Gebruik de Menu knop (in het midden) om de huidige luchtvochtigheid weer te geven.



1. Zon pictogram
2. Vochtigheid pictogram
3. Huidig vochtigheid

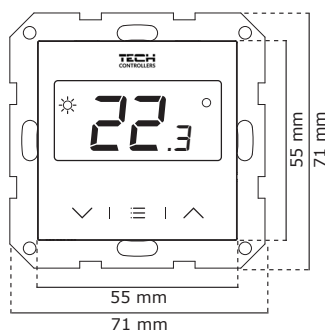
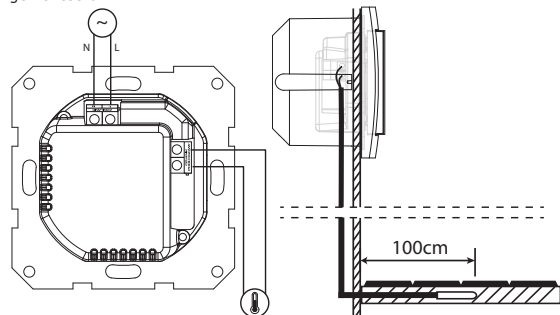
## HOE TE INSTALLEREN

De regelaar moet worden geïnstalleerd door een gekwalificeerd persoon.

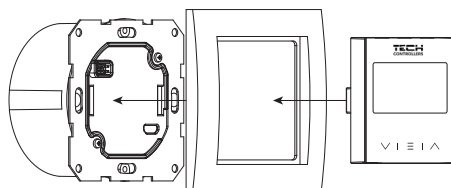
### WAARSCHUWING

- Gevaar voor een dodelijke elektrische schok door het aanraken van stroomvoerende verbindingen. Schakel voor werkzaamheden aan de controller de voeding uit en voorkom dat deze per ongeluk wordt ingeschakeld.
- Verkeerde aansluiting van draden kan de regelaar beschadigen!

De onderstaande afbeelding laat zien hoe de regelaar moet worden gemonteerd:



Hoe naar installeren bijzonder elementen:



## HOE EEN REGELAAR TE REGISTREREN

De ruimteregelaar moet aangemeld zijn in een zone.

Ga hiervoor naar het menu van de externe controller en selecteer Zones en Registratie. Selecteer vervolgens in het menu van de kamerregelaar de functie **reg** en druk kort op de registratieknop aan de rechterkant van de behuizing van de regelaar.

Als de registratie is gelukt, zal het display van de externe controller een bericht tonen om te bevestigen en zullen **SCs** worden weergegeven op het scherm van de regelaar. **Err** weergegeven op het scherm betekent dat er een fout is opgetreden tijdens het registratieproces.

### OPMERKING

- Om de regelaar te registreren, moeten de knoppen worden ontgrendeld.
- Aan elke zone kan slechts één kamerregelaar worden toegewezen.

### OPMERKING

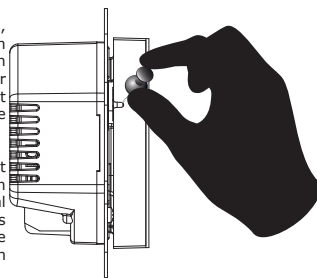
⚠ Bij zonecontrollers kan de ruimteregelaar dienen als ruimtevoeler of als vloervoeler. Om het apparaat als vloersensor te registreren, drukt u twee keer op de communicatieknop op de regelaar.

### De volgende regels moeten in acht worden genomen:

- Eenmaal geregistreerd, kan de regelaar niet worden afgemeld, maar alleen worden uitgeschakeld door **UIT** te selecteren in het submenu van de bepaalde zone in de externe regelaar.

- Als de gebruiker probeert een regelaar toe te wijzen aan de zone waaraan al een andere regelaar is toegewezen, wordt de eerste regelaar afgemeld en vervangen door de andere.

- Als de gebruiker probeert om een regelaar toe te wijzen die al aan een andere zone is toegewezen, wordt de regelaar uit de eerste zone verwijderd en in de nieuwe zone geregistreerd.



## MENU FUNCTIES

Houd ≡ ingedrukt om het menu te openen. Gebruik vervolgens de knoppen ∨/∧ om tussen functies te schakelen.

**1. Cal** - met deze functie kan de gebruiker de kalibratiewaarde van de sensor controleren. Na het selecteren van deze optie knippert het scherm gedurende 3 seconden. Vervolgens wordt de kalibratie-instelling weergegeven.

**2. Loc** - met deze functie kan de gebruiker de toetsblokkering activeren. Na het selecteren van deze functie knippert het scherm gedurende 3 seconden. Vervolgens wordt de gebruiker gevraagd of hij de toetsblokkering wil activeren (ja/nee). Selecteer het antwoord met een van de knoppen ≡. Wacht 3 seconden om te bevestigen of druk op ∨ of ∧.

Als het slot actief is, worden de toetsen automatisch vergrendeld na 10 seconden inactiviteit. Houd de knoppen ∨/∧ ingedrukt om te ontgrendelen. **Ulc** weergegeven op het scherm betekent dat de toetsen zijn ontgrendeld.

**3. rEg** - met deze functie kan de gebruiker de regelaar in een zone registreren - 1 keer drukken of als vloersensor - 2 keer drukken.

**4. Def** - Met deze functie kan de gebruiker de fabrieksinstellingen herstellen. Na het selecteren van deze functie knippert het scherm gedurende 3 seconden. Vervolgens wordt de gebruiker gevraagd of hij de fabrieksinstellingen wil herstellen (ja/nee). Selecteer het antwoord met een van de toetsen ∨/∧. Wacht 3 seconden om te bevestigen.

**5. Ret** - na het selecteren van deze optie knippert het scherm gedurende 3 seconden en wordt het menu afgesloten.

### OPMERKING

⚠ Om het versienummer van het programma weer te geven, houdt u de knop aan de rechterkant van de controllerbehuizing ingedrukt.

## VOORINGESTELDE TEMPERATUUR WIJZIGEN

De vooraf ingestelde zonetemperatuur kan rechtstreeks vanuit de EU-F-8z kamerregelaar worden aangepast met behulp van de knoppen ∨ en ∧.

Tijdens inactiviteit van de controller geeft het hoofdscherm de huidige zonetemperatuur weer. Na het indrukken van een van de knoppen ∨ of ∧, wordt de huidige temperatuur vervangen door de vooraf ingestelde temperatuur (de cijfers knipperen). Met behulp van de knoppen ∨/∧ kan de gebruiker de vooraf ingestelde temperatuurwaarde aanpassen. Ongeveer 3 seconden na het instellen van de gewenste waarde, toont het display een scherm waarop de gebruiker kan bepalen hoe lang de nieuwe instelling van toepassing moet zijn.

**- Tijdstellingen kunnen worden aangepast met de knoppen :**

- **permanent** - druk op ∧ totdat **Con** op het scherm verschijnt (de vooraf ingestelde waarde is altijd van toepassing, ongeacht de instellingen van het schema).

- **voor een bepaald aantal uur** - druk op een van de knoppen ∨/∧ - totdat het gewenste aantal uren op het scherm verschijnt, bijv. 01h (de vooraf ingestelde waarde geldt voor de opgegeven periode; daarna geldt het wekschema)

- als de temperatuurwaarde die is gedefinieerd in de wekschema-instellingen van toepassing moet zijn, drukt u op ∨ totdat op het scherm **UIT** verschijnt.

Als er naast de temperatuurwaarde een zonpictogram verschijnt, betekent dit dat de vooraf ingestelde kamertemperatuur is bereikt en dat de verwarming is uitgeschakeld. Als het zonpictogram knippert, wordt de kamer verwarmd en is de vooraf ingestelde temperatuur nog niet bereikt.