

phone: +31 341 371 030
e-mail: info@plucon.nl

Service:

Hoofdkwartier
ul. Biała Droga 31, 34-122 Wierzb

NL

TECH
GEBRUIKERSHANDLEIDING
EU-R-8X

TECH
CONTROLLERS

TECH
CONTROLLERS

GARANTIE KAART

TECH STEROWNIKI II Sp. z o.o. Company garandeert de koper een goede werking van het apparaat gedurende een periode van 24 maanden vanaf de verkoopdatum. De garant verbindt zich ertoe het apparaat gratis te repareren als de gebreken zijn ontstaan door toedoen van de fabrikant. Het apparaat moet worden afgeleverd bij de fabrikant. Gedragsprincipes bij een klacht worden bepaald door de Wet op de specifieke voorwaarden voor consumentenkoop en wijzigingen van het Burgerlijk Wetboek (Staatsblad van 5 september 2002).

VOORZICHTIGHEID! DE TEMPERATUURSENSOR KAN NIET ZIJN ONDERGEDOMPELD IN EEN VLOEISTOF (OLIE ENZ.). DIT KAN RESULTEREN IN SCHADE AAN DE CONTROLLER EN VERLIES VAN GARANTIE! DE AANVAARDBARE RELATIEVE VOCHTIGHEID VAN DE OMGEVING VAN DE CONTROLLER IS 5÷85% REL.H. ZONDER HET STOOMCONDENSATIE-EFFECT. HET APPARAAT IS NIET BEDOELD OM DOOR KINDEREN TE BEDIENEN.

Activiteiten met betrekking tot het instellen en regelen van de controllerparameters beschreven in de instructiehandleiding en onderdelen die tijdens normaal gebruik verslijten, zoals zekeringen, vallen niet onder garantiereparaties. De garantie dekt geen schade die is ontstaan als gevolg van onjuiste bediening of door toedoen van de gebruiker, mechanische schade of schade ontstaan als gevolg van brand, overstroming, atmosferische ontladingen, overspanning of kortsluiting. De tussenkomst van een niet-geautoriseerde service, opzettelijke reparaties, modificaties en constructiewijzigingen veroorzaken het verlies van garantie. TECH-controllers hebben beschermende afdichtingen. Het verwijderen van een verzegeling leidt tot verlies van garantie.

De kosten van een onterechte serviceoproep bij een defect komen uitsluitend voor rekening van de koper. De onterechte serviceoproep wordt gedefinieerd als een oproep om te verwijderen schade die niet het gevolg is van de fout van de Garant en een oproep die door de service als ongerechtvaardigd wordt beschouwd na diagnose van het apparaat (bijv. buiten het apparaat).

Om de rechten die voortvloeien uit deze garantie uit te oefenen, is de gebruiker verplicht, op eigen kosten en op eigen risico, het apparaat samen met een correct ingevulde garantiekaart (met in het bijzonder de verkoopdatum, de handtekening van de verkoper en een beschrijving van het defect) en verkoopbewijs (ontvangstbewijs, btw-factuur, enz.). De garantiekaart is de enige basis voor gratis reparatie. De klachtthermestermijn is 14 dagen.

Bij verlies of beschadiging van de garantiekaart geeft de fabrikant geen duplicaat af.

.....
verkoper stempel

.....
datum van uitkoop

VEILIGHEID

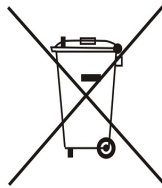
Alvorens het apparaat voor de eerste keer te gebruiken, dient de gebruiker de volgende voorschriften aandachtig te lezen. Het niet naleven van de regels in deze handleiding kan leiden tot persoonlijk letsel of schade aan de controller. De gebruikershandleiding moet op een veilige plaats worden bewaard voor verdere referentie. Om ongelukken en fouten te voorkomen, moet ervoor worden gezorgd dat elke persoon die het apparaat gebruikt, vertrouwd is met het werkingsprincipe en met de beveiligingsfuncties van de controller. Als het apparaat wordt verkocht of op een andere plaats wordt geplaatst, zorg er dan voor dat de gebruikershandleiding bij het apparaat is, zodat elke potentiële gebruiker toegang heeft tot essentiële informatie over het apparaat. De fabrikant aanvaardt geen verantwoordelijkheid voor enig letsel of schade als gevolg van nalatigheid; daarom zijn gebruikers verplicht om de nodige veiligheidsmaatregelen te nemen die in deze handleiding worden vermeld om hun leven en eigendommen te beschermen.

WAARSCHUWING

- De regelgever is niet bedoeld voor gebruik door kinderen.
- Elk ander gebruik dan gespecificeerd door de fabrikant is verboden.
- Het apparaat moet worden geïnstalleerd door een gekwalificeerd persoon.

TECHNISCHE DATA

Stroomvoorziening	batterijen 2xAA 1,5V
Operatie frequentie	868MHz
Instelbereik temperatuur	5÷35°C
Meetbereik vochtigheid	10-95% RH
Meetfout	± 0,5°C



We zijn toegewijd aan de bescherming van het milieu. De productie van elektronische apparaten legt de verplichting op om te zorgen voor een milieuvriendelijke verwijdering van gebruikte elektronische componenten en apparaten. Daarom zijn we opgenomen in een register dat wordt bijgehouden door de Inspectie voor de Milieubescherming. Het symbool van de doorgekruiste vuilnisbak op een product betekent dat het product niet in de containers voor huishoudelijk afval mag worden gegooid. Het recyclen van afval helpt het milieu te beschermen. De gebruiker is verplicht zijn gebruikte apparaat af te geven bij een inzamelpunt waar alle elektrische en elektronische componenten aanwezig zijn.

DE VERKLARING VAN VEREENSTEMMING

Hierbij verklaren wij onder onze eigen verantwoordelijkheid dat **EU-R-8X** vervaardigd door TECH STEROWNIKI II Sp. z o.o., met hoofdkantoor in Wierzb Biała Droga 31, 34-122 Wierzb, voldoet aan Richtlijn 2014/53/EU van het Europees Parlement en de Raad van 16 april 2014 betreffende de harmonisatie van de wetgevingen van de lidstaten inzake het op de markt aanbieden van radioapparatuur, Richtlijn 2009/125/EG betreffende de totstandbrenging van een kader voor het vaststellen van eisen inzake ecologisch ontwerp voor energiegeïntegreerde producten en de verordening van het MINISTERIE VAN ONDERNEMERSCHAP EN TECHNOLOGIE van 24 juni 2019 tot wijziging van de verordening betreffende de essentiële eisen met betrekking tot de beperking van het gebruik van bepaalde gevaarlijke stoffen in elektrische en elektronische apparatuur, uitvoeringsbepalingen van Richtlijn (EU) 2017/2102 van het Europees Parlement en van de Raad van 15 november 2017 tot wijziging van Richtlijn 2011/65/EU betreffende beperking van het gebruik van bepaalde gevaarlijke stoffen in elektrische en elektronische apparatuur (PB L 305 van 21.11.2017, blz. 8).

Voor de conformiteitsbeoordeling werden geharmoniseerde normen gebruikt: PN-EN IEC 60730-2-9 :2019-06 art. 3.1a Gebruiksveiligheid PN-EN 62479:2011 art. 3.1 a Gebruiksveiligheid ETSI EN 301 489-1 V2.2.3 (2019-11) art.3.1b Elektromagnetische compatibiliteit ETSI EN 301 489-3 V2.1.1:2019-03 art.3.1 b Elektromagnetische compatibiliteit ETSI EN 300 220-2 V3.2.1 (2018-06) art.3.2 Effectief en coherent gebruik van radiospectrum ETSI EN 300 220-1 V3.1.1 (2017-02) art.3.2 Effectief en coherent gebruik van radiospectrum EN IEC 63000:2018 RoHS

Pawel Jura *Janusz Master*
Pawel Jura Janusz Master

Prezezi firmy

Wierzb, 05.09.2023

OMSCHRIJVING

De kamerregelaar EU-R-8X is bedoeld voor het aansturen van het verwarmingstoestel. Het werkt samen met de zonecontrollers en communiceert draadloos met hen.

Zijn belangrijkste taak is het handhaven van de vooraf ingestelde kamertemperatuur door een signaal naar het verwarmingsapparaat te sturen dat de vooraf ingestelde temperatuur is bereikt.

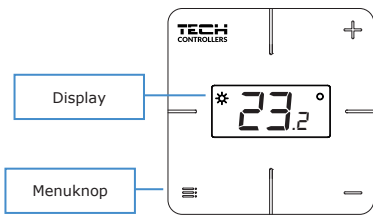
De huidige temperatuur wordt weergegeven op het scherm. Met de Menu-knop kan de gebruiker de weergegeven parameter wijzigen van de huidige temperatuur naar de huidige vochtigheid.

Met de regelaar kan de gebruiker de vooraf ingestelde zonetemperatuur permanent of voor een bepaalde tijd wijzigen.

Controleapparatuur :

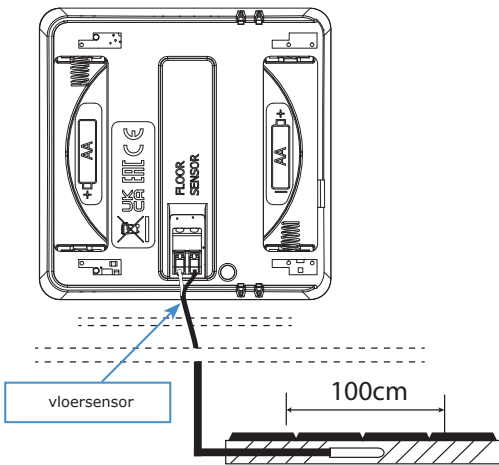
- ingebouwd temperatuursensor
- lucht vochtigheidssensor
- vloersensor (optioneel)

1 HOE DE REGELAAR TE GEBRUIKEN



Display	Het icon *
huidige temperatuur, vochtigheid,	verschijnt wanneer de vooraf ingestelde temperatuur niet is bereikt en de betreffende zone moet worden.
Menuknop	Knop +/-
- druk - verander de weergave van kamertemperatuur naar vochtigheidsniveau/bevestiging van instellingen - vasthouden - het menu openen	- verander de vooraf ingestelde temperatuur, schakel tussen menu-opties - ontgrendel de knoppen (houd de +/- knoppen tegelijkertijd ingedrukt)

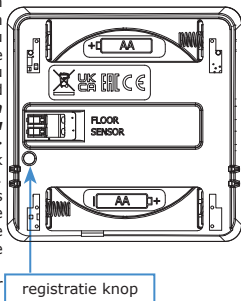
3



5 REGELAAR REGISTRATIE

De kamercontroller moet worden geregistreerd in een specifieke zone. Om dit te doen, selecteer je in het hoofdmenu van de hoofdcontroller de optie om de sensor te registreren in het submenu van de specifieke zone, bijvoorbeeld **Menu > Zones > Zone... > Room Sensor of Menu > Installateursmenu > Zones > Zone... > Room sensor > Sensorselectie > Draadloos**, en druk je op de registratieknop op de controller. Als het registratieproces met succes is voltooid, zal het scherm van de externe controller een bericht weergeven om te bevestigen, terwijl het scherm van de kamersensor **Scs** zal weergeven.

Als de kamersensor **Err** weergeeft, is er een fout opgetreden tijdens registratie proces.



OPMERKING

- Om de regelaar te registreren, moeten de knoppen worden ontgrendeld.
- Aan elke zone mag slechts één ruimteregelaar worden toegewezen.
- De controller kan fungeren als een vloersensor. Sluit hiervoor de NTC-sensor aan op de controller en selecteer in de hoofdcontroller bij de respectieve zone **Vloerverwarming > Vloersensor** en registreer door dubbel te klikken op de registratieknop. Na succesvol activering verschijnt de Scs-bericht op het display van de controller. Het **Err**-bericht dat op het scherm van de kamerregelaar wordt weergegeven, duidt op een fout in het activeringsproces.

7 VOORAF INGESTELDE TEMPERATUUR

De vooraf ingestelde zonetemperatuur kan rechtstreeks worden aangepast vanaf de EU-R-8X kamerregelaar met behulp van de knoppen +/-.

Tijdens inactiviteit wordt de huidige zonetemperatuur weergegeven op de scherm van de controller. Gebruik de knoppen +/- om de ingestelde waarde te wijzigen. Wanneer de vooraf ingestelde temperatuur is gedefinieerd, verschijnt het instelsscherm.

Tijdinstellingen kunnen worden gewijzigd met de knoppen +/-:

- **voor een bepaald aantal uren** - Klik de knop +/- tot het gewenste aantal uren wordt weergegeven, bijv 1 uur (de vooraf ingestelde temperatuur is 1 uur geldig daarna is de vorige instelling van toepassing: schema of constante temperatuur Con). Om te bevestigen, drukt u op de Menu-knop.

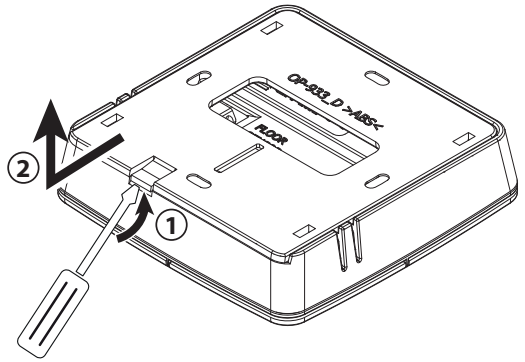
- **permanent** - druk op de knop + totdat **Con** wordt weergegeven (de vooraf ingestelde temperatuur is voor onbepaalde tijd geldig, ongeacht de programma-instellingen).

Om te bevestigen, drukt u op de middelste knop.

- als u wilt dat de vooraf ingesteld temperatuur van de weekprogramma-instellingen van toepassing is, drukt u op de knop - totdat **OFF** op het scherm verschijnt. Druk op de middelste knop om te bevestigen.

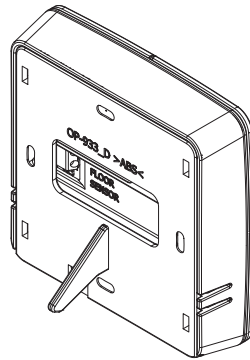
2 INSTALLATIE

Om de vloersensor aan te sluiten of de batterijen te vervangen, verwijdert u de achterklep van de regelaar.



4

De regelaar kan aan de muur worden gehangen of elders worden geplaatst dankzij een speciale standaard.



6

- **Houd** de registratieknop ingedrukt om de huidig softwareversie te geven.
- Als het **Una**-bericht verschijnt (ondanks correcte apparaatregistratie), wacht dan ongeveer 4 minuten of forceer de communicatie opnieuw door de registratieknop ongeveer 2 seconden ingedrukt te houden totdat de programmaversie wordt weergegeven.

Onthoud de volgende regels:

- Een geregistreerde regelaar kan worden verwijderd of uitgeschakeld met de externe regelaar (door AAN te deselecteren in het submenu van een bepaalde zone).

- Als de gebruiker probeert een regelaar toe te wijzen aan de zone waaraan andere regelaar al is toegewezen, wordt de eerste regelaar afgemeld en wordt deze vervangen door de andere.

- Als de gebruiker probeert een sensor toe te wijzen die al aan een andere zone is toegewezen, wordt de sensor uit de eerste zone verwijderd en geregistreerd in de nieuwe.

Het is mogelijk om een individuele vooraf ingestelde temperatuurwaarde en weekschema in te stellen voor elke kamerregelaar die aan een bepaalde zone is toegewezen. De instellingen kunnen zowel in het menu van de externe controller als via www.emodul.eu (gebruik de module). De vooraf ingestelde temperatuur kan ook rechtstreeks vanaf de ruimtevoeler worden aangepast met behulp van de knoppen +/-.

8 MENUFUNCTIES

Houd de Menu-knop. Za pomocą przycisków +/- ingedrukt om het menu te openen. Gebruik de knoppen +/- om tussen menu-opties te wisselen. Bevestig door op de Menu-toets te drukken.

1. BAT - met deze functie kan de gebruiker het batterijniveau (%). Druk na het openen van de Bat-functie op de Menu-knop.

2. CAL - Met deze functie kan de gebruiker de sensorkalibratie bekijken. Druk na het openen van de Cal-functie op de Menu-knop.

3. LOC - de functie schakelt de automatische knopvergrendeling in. Na het selecteren van de Loc-functie, drukt u op de Menu-knop. Vervolgens wordt een vraag weergegeven of de vergrendeling moet worden ingeschakeld (ja/nee). Selecteer door op een van de knoppen +/- te drukken. Bevestig door op de Menu-knop te drukken. Houd de knoppen +/- tegelijkertijd ingedrukt om de knop te ontgrendelen. Wanneer Loc wordt weergegeven, zijn de knoppen ontgrendeld. Om de vergrendeling uit te schakelen, gaat u opnieuw naar de Loc-functie en selecteert u de optie nee. Bevestig door op de Menu-toets te drukken.

4. DEF - met deze functie kan de gebruiker de fabrieksinstellingen herstellen. Na de Def-functie te selecteren, drukt u op de Menu-knop. Vervolgens wordt de vraag getoond of de fabrieksinstellingen moeten worden hersteld (ja/nee). Selecteer door op een van de knoppen +/- te drukken. Bevestig door op de Menu-knop te drukken. Na het herstellen van de fabrieksinstellingen zal het nodig zijn om de regelaar opnieuw te registreren in de externe controller.

5. RET - verlaat het menu. Druk eenmaal in de Ret-functie op de middelste knop om het menu te verlaten.