

phone: +31 341 371 030
e-mail: info@plucon.nl

Service:

Hoofdkwartier
ul. Biała Droga 31, 34-122 Wierpz

TL

TECH
GEBRUIKERSHANDLEIDING
EU-F-22 v1

TECH
CONTROLLERS

TECH
CONTROLLERS

GARANTIE KAART

TECH STEROWNIKI II Sp. z o.o. Company garandeert de koper een goede werking van het apparaat gedurende een periode van 24 maanden vanaf de verkoopdatum. De garant verbindt zich ertoe het apparaat gratis te repareren als de gebreken zijn ontstaan door toedoen van de fabrikant. Het apparaat moet worden afgeleverd bij de fabrikant. Gedragsprincipes bij een klacht worden bepaald door de Wet op de specifieke voorwaarden voor consumentenkoop en wijzigingen van het Burgerlijk Wetboek (Staatsblad van 5 september 2002).

VOORZICHTIGHEID! DE TEMPERATUURSENSOR KAN NIET ZIJN ONDERGEDOMPELD IN EEN VLOEISTOF (OLIE ENZ). DIT KAN RESULTEREN IN SCHADE AAN DE CONTROLLER EN VERLIES VAN GARANTIE! DE AANVAARDBARE RELATIEVE VOCHTIGHEID VAN DE OMGEVING VAN DE CONTROLLER IS 5÷85% REL.H. ZONDER HET STOOMCONDENSATIE-EFFECT. HET APPARAAT IS NIET BEDOELD OM DOOR KINDEREN TE BEDIENEN.

Activiteiten met betrekking tot het instellen en regelen van de controllerparameters beschreven in de instructiehandleiding en onderdelen die tijdens normaal gebruik verslijten, zoals zekeringen, vallen niet onder garantiereparaties. De garantie dekt geen schade die is ontstaan als gevolg van onjuiste bediening of door toedoen van de gebruiker, mechanische schade of schade ontstaan als gevolg van brand, overstroming, atmosferische ontladingen, overspanning of kortsluiting. De tussenkomst van een niet-geautoriseerde service, opzettelijke reparaties, modificaties en constructiewijzigingen veroorzaken het verlies van garantie. TECH-controllers hebben beschermende afdichtingen. Het verwijderen van een verzegeling leidt tot verlies van garantie.

De kosten van een onterechte serviceoproep bij een defect komen uitsluitend voor rekening van de koper. De onterechte serviceoproep wordt gedefinieerd als een oproep om te verwijderen schade die niet het gevolg is van de fout van de Garant en een oproep die door de service als ongerechtvaardigd wordt beschouwd na diagnose van het apparaat (bijv. buiten het apparaat).

Om de rechten die voortvloeien uit deze garantie uit te oefenen, is de gebruiker verplicht, op eigen kosten en op eigen risico, het apparaat samen met een correct ingevulde garantiekaart (met in het bijzonder de verkoopdatum, de handtekening van de verkoper en een beschrijving van het defect) en verkoopbewijs (ontvangstbewijs, btw-factuur, enz.). De garantiekaart is de enige basis voor gratis reparatie. De klachtherstermijn is 14 dagen. Bij verlies of beschadiging van de garantiekaart geeft de fabrikant geen duplicaat af.

.....
verkoper stempel

.....
datum van uitverkoop

VEILIGHEID

Alvorens het apparaat voor de eerste keer te gebruiken, dient de gebruiker de volgende voorschriften aandachtig te lezen. Het niet naleven van de regels in deze handleiding kan leiden tot persoonlijk letsel of schade aan de controller. De gebruikershandleiding moet op een veilige plaats worden bewaard voor verdere referentie. Om ongelukken en fouten te voorkomen, moet ervoor worden gezorgd dat elke persoon die het apparaat gebruikt, vertrouwd is met het werkingsprincipe en met de beveiligingsfuncties van de controller. Als het apparaat wordt verkocht of op een andere plaats wordt geplaatst, zorg er dan voor dat de gebruikershandleiding bij het apparaat is, zodat elke potentiële gebruiker toegang heeft tot essentiële informatie over het apparaat. De fabrikant aanvaardt geen verantwoordelijkheid voor enig letsel of schade als gevolg van nalatigheid; daarom zijn gebruikers verplicht om de nodige veiligheidsmaatregelen te nemen die in deze handleiding worden vermeld om hun leven en eigendommen te beschermen.



WAARSCHUWING

- Het apparaat moet worden geïnstalleerd door een gekwalificeerd persoon.
- De regelgever is niet bedoeld voor gebruik door kinderen.
- Zorg ervoor dat het apparaat is losgekoppeld van het lichtnet voordat u werkzaamheden aan de stroomvoorziening uitvoert (kabels aansluiten, apparaat installeren enz.).
- Elk ander gebruik dan gespecificeerd door de fabrikant is verboden.

We zijn toegewijd aan de bescherming van het milieu. De productie van elektronische apparaten legt de verplichting op om te zorgen voor een milieuvriendelijke verwijdering van gebruikte elektronische componenten en apparaten. Daarom zijn we opgenomen in een register dat wordt bijgehouden door de Inspectie voor de Milieubescherming. Het symbool van de doorgekruiste vuilnisbak op een product betekent dat het product niet in de containers voor huishoudelijk afval mag worden gooid. Het recyclen van afval helpt het milieu te beschermen. De gebruiker is verplicht zijn gebruikte apparatuur af te geven bij een inzamelingspunt waar alle elektrische en elektronische componenten aanwezig zijn.



EU-VERKLARING VAN OVEREENSTEMMING

Hierbij verklaren wij onder onze eigen verantwoordelijkheid dat de **EU-F-22 v1** ruimteregelaar vervaardigd door TECH STEROWNIKI II Sp. z o.o. met hoofdkantoor in Wierpz Biała Droga 31, 34-122 Wierpz, voldoet aan Richtlijn 2014/35/EU van het Europees Parlement en de Raad van 26 februari 2014 betreffende de harmonisatie van de wetgevingen van de lidstaten betreffende het op de markt aanbieden van elektrisch materiaal ontworpen voor gebruik binnen bepaalde spanningsgrenzen (EU PB L 96 van 29.03.2014, blz. 357), Richtlijn 2014/30/EU van het Europees Parlement en de Raad van 26 februari 2014 betreffende de harmonisatie van de wetgevingen van de lidstaten inzake elektromagnetische compatibiliteit (EU PB L 96 van 29.03.2014, blz. 79), Richtlijn 2009/125/EG tot vaststelling van een kader voor de vaststelling van eisen inzake ecologisch ontwerp voor energiegerelateerde producten en de verordening door het MINISTERIE VAN ONDERNEMERSCHAP EN TECHNOLOGIE van 24 juni 2019 tot wijziging van de verordening betreffende de essentiële vereisten met betrekking tot de beperking van het gebruik van cert ain gevaarlijke stoffen in elektrische en elektronische apparatuur, uitvoeringsbepalingen van Richtlijn (EU) 2017/2102 van het Europees Parlement en de Raad van 15 november 2017 tot wijziging van Richtlijn 2011/65/EU betreffende de beperking van het gebruik van bepaalde gevaarlijke stoffen in elektrische en elektronische apparatuur (PB L 305 van 21.11.2017, blz. 8).

Voor de beoordeling van de naleving zijn geharmoniseerde normen gebruikt: PN-EN IEC 60730-2-9:2019-06, PN-EN 60730-1:2016-10 EN IEC 63000:2018 RoHS.

Paweł Jura *Janusz Master*
Paweł Jura Janusz Master
Prezesa firmy

TECHNISCHE DATA

Voeding	230V ± 10%/50Hz
Max. energieverbruik	0,5W
Potentiaalvrij vervolg naam uit. laden	230V AC / 0,5A (AC1) * 24V DC / 0,5A (DC1) **
Instelbereik temperatuur	5°C ÷ 35°C
Meetfout	± 0,5°C

*AC1 belastingscategorie: eenfasige, resistieve of licht inductieve AC-belasting.

** Belastingcategorie DC1: gelijkstroom, ohmse of licht inductieve belasting.

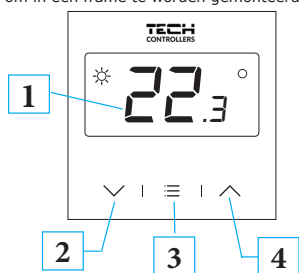
De afbeeldingen en diagrammen zijn alleen ter illustratie.
De fabrikant behoudt zich het recht voor om enkele hangers in te voeren.

BESCHRIJVING

De EU-F-2z v1 ruimteregelaar is bedoeld voor het aansturen van het verwarmingstoestel. Zijn belangrijkste taak is het handhaven van de vooraf ingestelde kamertemperatuur door een signaal naar het verwarmingsapparaat te sturen wanneer de kamertemperatuur is bereikt. Er zijn twee kleurenversies beschikbaar: zwart en wit.

Controller- activa:

- groot, goed leesbaar display
- voorpaneel van glas
- ingebouwd temperatuur- en vochtigheidssensor
- bedoeld om in een frame te worden gemonteerd



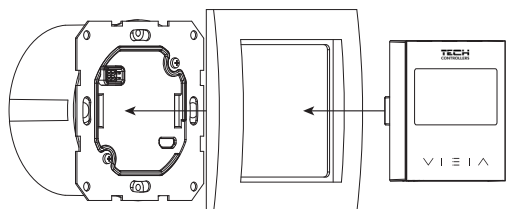
HOE TE INSTALLEREN

De regelaar moet worden geïnstalleerd door een gekwalificeerd persoon

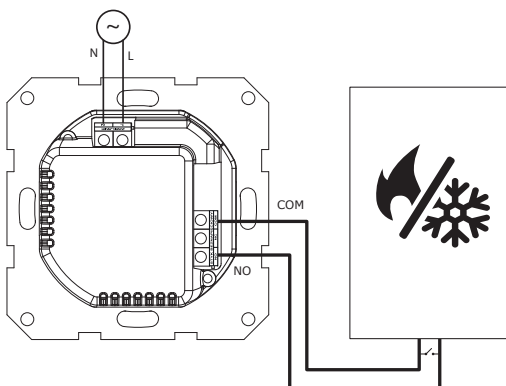
WAARSCHUWING

- Gevaar voor een dodelijke elektrische schok door het aanraken van spanningvoerende verbindingen. Schakel voor werkzaamheden aan de controller de voeding uit en voorkom dat deze per ongeluk wordt ingeschakeld.
- Verkeerde aansluiting van draden kan de regelaar beschadigen!

Hoe bepaalde elementen te installeren:



Het onderstaande schema illustreert hoe de regelaar moet worden gemonteerd:



MENUFUNCTIES

Houd de MENU-knop ingedrukt om het menu van de regelaar te openen. Gebruik vervolgens de knoppen \wedge \vee om tussen functies te schakelen.

1. Operatie modus

Met de Out-functie kan de gebruiker een van de werkingsmodi van de regelaar kiezen: verwarmen (HEA) of koelen (Coo). Selecteer Uit en wanneer het scherm begint te knippen, drukt u op de knop Menu. Het scherm toont de beschikbare bedrijfsmodus (Coo, HEA). Gebruik de knoppen \wedge of \vee om de modus te selecteren. Wacht ongeveer 5 seconden om de wijzigingen te bevestigen of druk op de menuknop.

2. Hysterese

Met de His-functie kan de gebruiker de hysterese van de kamertemperatuur instellen binnen het bereik van 0,2°C tot 4°C. Ruimtetemperatuurstylerese gedefinieerd de vooraf ingestelde temperatuurtolerantie om voorkomen ongewenste oscillatie in geval van kleine temperatuurschommelingen. Voorbeeld: Vooraf ingestelde temperatuur: 23°C Hysterese: 1°C De ruimteregelaar meldt dat de temperatuur te laag is als de ruimtetemperatuur daalt tot 22 °C.

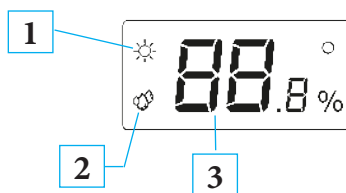
Om de vooraf ingestelde temperatuurstylerese te definiëren, gebruikt u de knoppen \wedge of \vee en selecteert u een gewenste waarde. Wacht ongeveer 5 seconden om de wijzigingen te bevestigen of druk op de menuknop.

3. Kalibratie

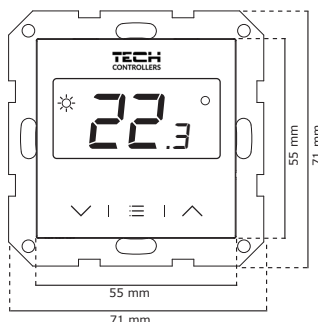
Met de Cal-functie kan de gebruiker de sensor kalibreren binnen het bereik van -10°C tot +10°C. Selecteer Cal en wanneer het scherm begint te knippen, drukt u op de Menu-knop. Het scherm wordt weergegeven huidige kalibratiewaarde. Gebruik de knoppen \wedge \vee om de waarde aan te passen.

1. Weergave - huidige kamertemperatuur/vochtigheid
2. Knop \vee
3. Menu Knop \equiv
4. Knop \wedge

De huidige temperatuur wordt weergegeven op het scherm. Gebruik de menuknop (in het midden) om de huidige luchtvochtigheid weer te geven.



1. Zon pictogram
2. Vochtigheidspictogram
3. Huidige luchtvochtigheid



Voorbeelden van compatibele frames:

TECH Controllers speciaal glazen frame - Sinum FG of:

- Berker - S.1, B.1, B.3, B.7
- Jung - AS, A500, A PLUS, A CREATION
- Gira- STANDARD 55, E2, EVENT, ESPRIT, PROFIL55, E22
- SIEMENS - DELTA LINE, DELTA VITA, DELTA MIRO,
- Kopp - ALASKA
- SCHNEIDER - SYSTEM M-PLAN, SYSTEM M-ELEGANCE, M-PURE, M-SMART

Controleer de afmetingen zorgvuldig voordat u een bepaald frame aanschaft, aangezien de bovenstaande lijst kan veranderen!

We raden aan om het FG-frame te kopen, dat is bedoelvoorademautomaten die zijn vervaardigd door TECH Controllers.

HOE DE VOORINGESTELDE TEMPERAATUUR TE WIJZIGEN

De vooraf ingestelde zonetemperatuur kan in de EU-F-2z v1 kamerregelaar door middel van knoppen \wedge \vee worden aangepast. Tijdens inactiviteit geeft het scherm de huidige temperatuur weer. Druk op een van de knoppen \wedge \vee om de vooraf ingestelde temperatuurwaarde weer te geven - de cijfers beginnen te knippen. Gebruik de knoppen \wedge \vee om de waarde aan te passen.

Als er naast de temperatuurwaarde een zonpictogram verschijnt, betekent dit dat de vooraf ingestelde kamertemperatuur is bereikt en dat de verwarming is uitgeschakeld. Als het zonpictogram knippert, wordt de kamer verwarmd en is de vooraf ingestelde temperatuur nog niet bereikt.

4. Automatische vergrendeling

Met de Loc-functie kan de gebruiker de toetsblokkering LO activeren. Selecteer Loc en wanneer het scherm begint te knippen, drukt u op de Menu-knop. Vervolgens vraagt de regelaar of u de toetsblokkering wilt activeren (JA/NEE). Selecteer JA met een van de knoppen \wedge of \vee . Wacht 5 seconden om te bevestigen. Als het slot actief is, worden de toetsen na een paar seconden inactiviteit vergrendeld. Houd beide knoppen \wedge \vee ingedrukt om te ontgrendelen. Wanneer het scherm Loc weergeeft, selecteert u deze optie opnieuw en verandert u deze in NEE.

5. Min/max vooraf ingesteld temperatuur

Met deze functie kan de gebruiker de minimale (T1) en maximale (T2) waarde van de vooraf ingestelde kamertemperatuur definiëren. Selecteer deze functie en wanneer het scherm begint te knippen, drukt u op de knop Menu. Gebruik de knoppen \wedge of \vee om de waarde aan te passen. Wacht ongeveer 5 seconden om de wijzigingen te bevestigen of druk op de menuknop.

6. Fabriek instellingen

Met de Def-functie kan de gebruiker de fabriekinstellingen herstellen. Selecteer deze functie en wanneer het scherm begint te knippen, drukt u op de knop Menu. Vervolgens vraagt de regelaar of u de fabriekinstellingen wilt herstellen (JA/NEE). Selecteer de antwoord met een van de toetsen \wedge of \vee . Wacht ongeveer 5 seconden om te bevestigen of druk op de Menuknop.

7. Verlaat het menu

Selecteer de optie Ret om het menu te verlaten. Het scherm knippert gedurende 5 seconden en verlaat het menu.

OPMERKING

Om het softwareversienummer weer te geven, houdt u de registratieknop aan de rechterkant van de regelaar ingedrukt.