



phone: +31 341 371 030
e-mail: info@eplucon.nl

Service:

ul. Biała Droga 31, 34-122 Wieprz
Hoofdkwartier

NL

TECH
GEBRUIKERSHANDLEIDING T-P 2.1z

TECH
CONTROLLERS

TECH
CONTROLLERS

GARANTIE KAART*

TECH STEROWNIKI II Sp. z o.o. Company garandeert de koper een goede werking van het apparaat gedurende een periode van 24 maanden vanaf de verkoopdatum. De garant verbindt zich ertoe het apparaat gratis te repareren als de gebreken zijn ontstaan door toedoen van de fabrikant. Het apparaat moet worden afgeleverd bij de fabrikant. Gedragsprincipes bij een klacht worden bepaald door de Wet op de specifieke voorwaarden voor consumentenkoop en wijzigingen van het Burgerlijk Wetboek (Staatsblad van 5 september 2002).

VOORZICHTIGHEID! DE TEMPERATUURSENSOR KAN NIET ZIJN ONDERGEDOMPELD IN EEN VLOEISTOF (OLIE ENZ). DIT KAN RESULTEREN IN SCHADE AAN DE CONTROLLER EN VERLIES VAN GARANTIE! DE AANVAARDBARE RELATIEVE VOCHTIGHEID VAN DE OMGEVING VAN DE CONTROLLER IS 5÷85% REL.H. ZONDER HET STOOMCONDENSATIE-EFFECT. HET APPARAAT IS NIET BEDOELD OM DOOR KINDEREN TE BEDIENEN.

Activiteiten met betrekking tot het instellen en regelen van de controllerparameters beschreven in de instructiehandleiding en onderdelen die tijdens normaal gebruik verslijten, zoals zekeringen, vallen niet onder garantiereparaties. De garantie dekt geen schade die is ontstaan als gevolg van onjuiste bediening of door toedoen van de gebruiker, mechanische schade of schade ontstaan als gevolg van brand, overstroming, atmosferische ontladingen, overspanning of kortsluiting. De tussenkomst van een niet-geautoriseerde service, opzettelijke reparaties, modificaties en constructiewijzigingen veroorzaken het verlies van garantie. TECH-controllers hebben beschermende afdichtingen. Het verwijderen van een verzegeling leidt tot verlies van garantie.

De kosten van een onterechte serviceoproep bij een defect komen uitsluitend voor rekening van de koper. De onterechte serviceoproep wordt gedefinieerd als een oproep om te verwijderen schade die niet het gevolg is van de fout van de Garant en een oproep die door de service als ongerechtvaardigd wordt beschouwd na diagnose van het apparaat (bijv. buiten het apparaat).

Om de rechten die voortvloeien uit deze garantie uit te oefenen, is de gebruiker verplicht, op eigen kosten en op eigen risico, het apparaat samen met een correct ingevulde garantiekaart (met in het bijzonder de verkoopdatum, de handtekening van de verkoper en een beschrijving van het defect) en verkoopbewijs (ontvangstbewijs, btw-factuur, enz.). De garantiekaart is de enige basis voor gratis reparatie. De klachthersteltermijn is 14 dagen. Bij verlies of beschadiging van de garantiekaart geeft de fabrikant geen duplicaat af.

.....
verkoper stempel

.....
datum van uitverkoop

* De volledige inhoud van de garantiekaart is beschikbaar op www.tech-controllers.com.

VEILIGHEID

Alvorens het apparaat voor de eerste keer te gebruiken, dient de gebruiker de volgende voorschriften aandachtig te lezen. Het niet naleven van de regels in deze handleiding kan leiden tot persoonlijk letsel of schade aan de controller. De gebruikershandleiding moet op een veilige plaats worden bewaard voor verdere referentie. Om ongelukken en fouten te voorkomen, moet ervoor worden gezorgd dat elke persoon die het apparaat gebruikt, vertrouwd is met het werkingsprincipe en met de beveiligingsfuncties van de controller. Als het apparaat wordt verkocht of op een andere plaats wordt geplaatst, zorg er dan voor dat de gebruikershandleiding bij het apparaat is, zodat elke potentiële gebruiker toegang heeft tot essentiële informatie over het apparaat. De fabrikant aanvaardt geen verantwoordelijkheid voor enig letsel of schade als gevolg van nalatigheid; daarom zijn gebruikers verplicht om de nodige veiligheidsmaatregelen te nemen die in deze handleiding worden vermeld om hun leven en eigendommen te beschermen.



WAARSCHUWING

- Hoog voltage. Zorg ervoor dat de regelaar wordt losgekoppeld van het stopcontact voordat u activiteiten aangaat met betrekking tot de stroomvoorziening (aansluitkabels, het installeren van het apparaat, etc.).
- Het apparaat moet worden geïnstalleerd door een erkend installateur.
- De regelaar mag niet worden gebruikt door kinderen.
- Elk ander gebruik dan aangegeven door de fabrikant is verboden.



We zijn toegewijd aan de bescherming van het milieu. De productie van elektronische apparaten legt de verplichting op om te zorgen voor een milieuvriendelijke verwijdering van gebruikte elektronische componenten en apparaten. Daarom zijn we opgenomen in een register dat wordt bijgehouden door de Inspectie voor de Milieubescherming. Het symbool van de doorgekruiste vuilnisbak op een product betekent dat het product niet in de containers voor huishoudelijk afval mag worden gooid. Het recyclen van afval helpt het milieu te beschermen.

De gebruiker is verplicht zijn gebruikte apparatuur af te geven bij een inzamelpunt waar alle elektrische en elektronische componenten aanwezig zijn.

EU-VERKLARING VAN OVEREENSTEMMING

Hierbij verklaren wij onder onze eigen verantwoordelijkheid dat **T-P 2.1z** vervaardigd door TECH STEROWNIKI II Sp. z o.o. met hoofdkantoor in Wieprz Biała Droga 31, 34-122 Wieprz, voldoet aan Richtlijn 2014/35/EU van het Europees Parlement en de Raad van 26 februari 2014 betreffende de harmonisatie van de wetgevingen van de lidstaten betreffende het op de markt aanbieden van elektrisch materiaal ontworpen voor gebruik binnen bepaalde spanningsgrenzen (EU PB L 96 van 29.03.2014, blz. 357), Richtlijn 2014/30/EU van het Europees Parlement en de Raad van 26 februari 2014 betreffende de harmonisatie van de wetgevingen van de lidstaten inzake elektromagnetische compatibiliteit (EU PB L 96 van 29.03.2014, blz. 79), Richtlijn 2009/125/EG tot vaststelling van een kader voor de vaststelling van eisen inzake ecologisch ontwerp voor energiegeïntegreerde producten en de verordening door het MINISTERIE VAN ONDERNEMERSCHAP EN TECHNOLOGIE van 24 juni 2019 tot wijziging van de verordening betreffende de essentiële vereisten met betrekking tot de beperking van het gebruik van cert. ain gevaarlijke stoffen in elektrische en elektronische apparatuur, uitvoeringsbepalingen van Richtlijn (EU) 2017/2102 van het Europees Parlement en de Raad van 15 november 2017 tot wijziging van Richtlijn 2011/65/EU betreffende de beperking van het gebruik van bepaalde gevaarlijke stoffen in elektrische en elektronische apparatuur (PB L 305 van 21.11.2017, blz. 8).

Voor de beoordeling van de naleving zijn geharmoniseerde normen gebruikt:

PN-EN IEC 60730-2-9:2019-06, PN-EN 60730-1:2016-10

PN-EN IEC 63000:2019-01 RoHS.

Pawel Jura

Janusz Master

Wieprz, 20.02.2025

Prezesa firmy

TECHNISCHE DATA

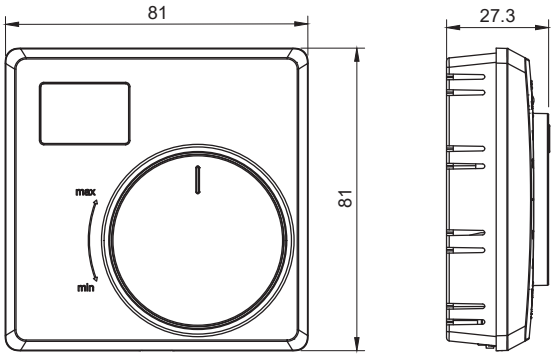
Voedingsspanning	230V/+-10%/50Hz
Maximaal stroomverbruik	1W
Maximale uitgangsbelasting 230V AC	1A (AC1) *
Omgevingstemperatuur	5÷50°C
Instelbereik temperatuur	5÷30°C
Meetfout	±0,5°C

*AC1 belastingscategorie: eenfasige, resistieve of licht inductieve AC-belasting.

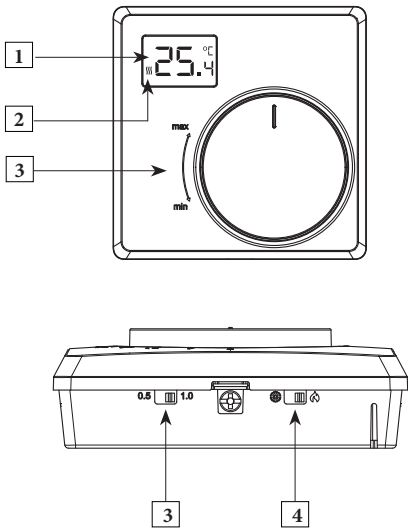
De afbeeldingen en diagrammen dienen alleen ter illustratie. De fabrikant behoudt zich het recht voor om wijzigingen aan te brengen.

BESCHRIJVING

De bedrade, opbouw T-P 2.1z kamerregelaar met een regelknop is bedoeld voor het regelen van verwarmings- of koelapparaten. De regelaar handhaaft de ingestelde kamertemperatuur door een signaal naar het verwarmings-/koelapparaat te sturen met informatie over het bereiken van de ingestelde temperatuurwaarde. De regelaar kan worden gevoed met 230V AC van de EU-L-5s controller.



BEDIENING VAN DE REGELAAR



1 HUIDIGE TEMPERAATUUR

Het scherm geeft de huidige temperatuur weer. De gewenste temperatuur kan worden ingesteld met de regelknop en wordt tijdelijk op het scherm weergegeven. Na enkele seconden schakelt het display automatisch terug naar de huidige temperatuur.

2 ICOON

verwarmen

koelen

3 VOORINGESTELDE TEMPERAATUUR

De gewenste temperatuur kan worden ingesteld met de draaiknop op de behuizing. Het instelbereik ligt tussen 5-30°C.

4 HYSTERESIS

Met deze schakelaar kan de hysteresiswaarde worden ingesteld op 0,5 of 1°C. Zet de schakelaar in de juiste stand.

5 VERWARMEN/KOELEN

Met deze schakelaar kan de werkmodus worden geselecteerd tussen verwarmen en koelen . Zet de schakelaar in de juiste stand.

INSTALLATIE

Het apparaat moet worden geïnstalleerd door een erkend installateur.

! WAARSCHUWING

- Gevaar voor een dodelijke elektrische schok door het aanraken van spanningvoerende verbindingen. Schakel voor werkzaamheden aan de controller de voeding uit en voorkom dat deze per ongeluk wordt ingeschakeld.
- Onjuiste aansluiting van kabels kan leiden tot schade aan de controller.

