

Wyprodukowano w Polsce



[www.techsterowniki.pl/manuals](http://www.techsterowniki.pl/manuals)

Made in Poland



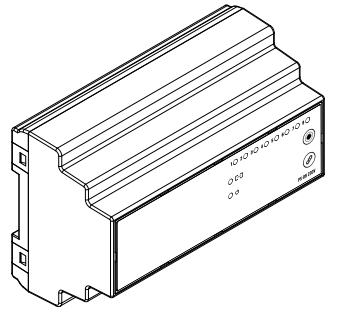
[www.tech-controllers.com/manuals](http://www.tech-controllers.com/manuals)



TECH STEROWNIKI II Sp. z o.o.  
ul. Biała Droga 31  
34-122 Wierpz

Service

<b>PL</b>	tel: +48 33 875 93 80 servis.sinum@techsterowniki.pl
<b>EN</b>	tel: +48 33 875 93 80 <a href="http://www.tech-controllers.com">www.tech-controllers.com</a> support.sinum@techsterowniki.pl
<b>CZ</b>	tel: +420 733 180 378 <a href="http://www.tech-controllers.cz">www.tech-controllers.cz</a> cs.servis@tech-reg.com
<b>SK</b>	tel: +421 918 943 556 <a href="http://www.tech-reg.sk">www.tech-reg.sk</a> sk.servis@tech-reg.com
<b>DE</b>	tel: +48 33 875 93 80 <a href="http://www.tech-controllers.com">www.tech-controllers.com</a> support.sinum@techsterowniki.pl
<b>NL</b>	tel: +31 341 371 030 <a href="http://www.tech-controllers.com">www.tech-controllers.com</a> e-mail: info@eplucon.nl
<b>RO</b>	tel: +40 785 467 825 <a href="http://www.techsterowniki.pl/ro">www.techsterowniki.pl/ro</a> contact@tech-controllers.ro
<b>HU</b>	tel: +36-300 919 818, +36 30 321 70 88 <a href="http://www.tech-controllers.hu">www.tech-controllers.hu</a> <a href="mailto:szerviz@tech-controllers.com">szerviz@tech-controllers.com</a>
<b>ES</b>	tel: +48 33 875 93 80 <a href="http://www.tech-controllers.com">www.tech-controllers.com</a> support.sinum@techsterowniki.pl
<b>UA</b>	tel: +38 096 875 93 80 <a href="http://www.tech-controllers.com">www.tech-controllers.com</a> servis.ua@tech-controllers.com
<b>RU</b>	+375 3333 000 38 (WhatsApp, Viber, Telegram) service.eac@tech-reg.com (RU)



**PS-08 230V**

[www.sinum.eu](http://www.sinum.eu)



PL
Moduł PS-08 230V to urządzenie elektroniczne wyposażone w osiem niezależnych przełączników napięciowych pozwalających sterować ośmioma niezależnymi urządzeniami. Przeznaczony jest do montażu na szynie DIN. Łączność z Centralą Sinum odbywa się drogą radiową.
Opis
<ul style="list-style-type: none"> <li> - Zasilanie</li> <li> - Komunikacja - jednokrotny sygnał świadczy o sygnale radiowym</li> <li><b>1-8</b> - Stan wyjścia napięciowego (załączony/wyłączony)</li> </ul>
Praca ręczna
Aby przejść w tryb pracy ręcznej należy nacisnąć przycisk <b>pracy ręcznej</b> . Do przełączenia w pracy ręcznej sterowanymi wyjściami służy <b>przycisk rejestracji</b> . Za pomocą przycisku  poprzez jednokrotne naciśnięcie wymuszamy zmianę stanu (zał./wył.), o poprawności wykonania procesu świadczy sygnał świetlny z diody podpisanej cyframi od 1-8. Aktywny tryb ręczny wyłącza zdolność manipulacji stykiem z poziomu strony internetowej lub aplikacji. Aby wyłączyć tryb pracy ręcznej należy ponownie nacisnąć oraz przytrzymać przycisk  przez około 1-2 sekund. Po wyłączeniu trybu pracy ręcznej, gasną wszystkie diody stanów wyjść i wracają do stanów ustawionych w aplikacji Sinum.
Rejestracja urządzenia do systemu Sinum
Należy wpisać w przeglądarce adres Centrali Sinum i zalogować się do urządzenia. W panelu głównym kliknąć kolejno zakładki <b>Ustawienia &gt; Urządzenia &gt; Urządzenia bezprzewodowe &gt;  </b> . Następnie na urządzeniu krótko nacisnąć przycisk rejestracji . Po prawidłowo przeprowadzonym procesie rejestracji na ekranie pojawi się odpowiedni komunikat. Dodatkowo użytkownik ma możliwość nadania nazwy urządzeniu oraz przypisania go do określonego pomieszczenia.

Dane techniczne	
Napięcie zasilania	230V $\pm 10\%$ /50Hz
Maksymalny pobór mocy	4,5W
Maks. obciążenie styków napięciowych 1-8	0,3A
Temperatura pracy	5°C ÷ 50°C
Dop. wilgotność względna otoczenia	<80% REL.H
Częstotliwość pracy	868 MHz
Maksymalna moc nadawania	25 mW
Uwagi	
Firma Tech Sterowniki nie ponosi odpowiedzialności za szkody powstałe na skutek niewłaściwego użytkownika systemu. Wpływ na zasięg mają warunki w jakich pracuje urządzenie oraz konstrukcja i materiały użyte do budowy obiektu. Producent zastrzega sobie prawo do udoskonalania urządzeń, aktualizowania oprogramowania oraz związanej z nimi dokumentacją. Grafiki mają charakter poglądowy i mogą nieco odbiegać od rzeczywistego wyglądu. Schematy są przykładowe. Wszelkie zmiany są na bieżąco aktualizowane na stronie internetowej producenta. Przed przystąpieniem do użytkowania urządzenia należy przeczytać uważnie poniższe przepisy. Nieprzestrzeganie tych instrukcji może być przyczyną obrażeń ciała i uszkodzeń urządzenia. Urządzenie nie może być wykorzystywane niezgodnie z jego przeznaczeniem. Montażu powinna dokonać osoba posiadająca odpowiednie kwalifikacje. Urządzenie nie jest przeznaczone do obsługi przez dzieci. Urządzenie elektryczne pod napięciem. Przed dokonaniem jakichkolwiek czynności związanych z zasilaniem (podłączanie przewodów, instalacja urządzenia itd.) należy upewnić się, że urządzenie nie jest podłączone do sieci. Urządzenie nie jest wodoodporne.	
Produktu nie wolno wyrzucać do zwykłych pojemników na odpady. Obowiązkiem użytkownika jest przekazanie zużytego sprzętu do wyznaczonego punktu zbiórki w celu recyklingu odpadów powstających ze sprzętu elektrycznego i elektronicznego.	

Deklaracja zgodności UE	
Firma <b>Tech Sterowniki II Sp. z o.o.</b> , ul. Biała Droga 34, Wierpz (34-122) niniejszym oświadcza, że moduł <b>PS-08 230V</b> jest zgodny z dyrektywą 2014/53/UE.	
Wierpz, 01.06.2023	 <b>Paweł Jura</b> Przewodzący
	 <b>Janusz Master</b> Przewodzący

Pełny tekst deklaracji zgodności UE oraz instrukcja obsługi dostępne po zeskanowaniu kodu QR lub na stronie [www.techsterowniki.pl/manuals](http://www.techsterowniki.pl/manuals)

EN
The PS-08 230V module is an electronic device equipped with 8 independent voltage relays enabling the user to control 8 independent devices. It is designed to be mounted on a DIN rail. It communicates with the Sinum central device using radio signal.
Description
<ul style="list-style-type: none"> <li> - Power supply</li> <li> - Communication - a single signal indicates a radio signal</li> <li><b>1-8</b> - Current status of the voltage output (ON/OFF)</li> </ul>
Manual mode
In order to switch to the manual operation mode, press the <b>manual operation button</b> . The <b>registration button</b> is used to switch between the controlled outputs in the manual mode. Using the button  (pressing it once), the user forces a change of the status (ON / OFF) - if the process has been successful, it is confirmed by a light signal from the LED labelled 1-8. When the manual mode is on, it is impossible to control the contact via the website or the application. To disable the manual mode, press the button  again and hold it for 1-2 seconds. Once the manual mode has been switched off, all the output status LEDs go off and resume the state set in the Sinum application.
How to register the device in the sinum system
Enter the address of the Sinum central device in the browser and log in to the device. In the main panel, click the <b>Settings &gt; Devices &gt; Wireless devices &gt; </b> . Then briefly press the <b>registration button</b> on the device. After a properly completed registration process, an appropriate message will appear on the screen. Additionally, the user can name the device and assign it to a specific room.

Technical data	
Power supply	230V $\pm 10\%$ /50Hz
Max. power consumption	4,5W
Potential contacts 1-8 max. output load	0,3A
Operation temperature	5°C ÷ 50°C
Acceptable ambient relative humidity	<80% REL.H
Operation frequency	868 MHz
Max. transmission power	25 mW
Notes	
TECH Controllers is not responsible for any damages resulting from improper use of the system. The range depends on the conditions in which the device is used and the structure and materials used in the object construction. The manufacturer reserves the right to improve devices, update software and related documentation. The graphics are provided for illustration purposes only and may differ slightly from the actual look. The diagrams serve as examples. All changes are updated on an ongoing basis on the manufacturer's website. Before using the device for the first time, read the following regulations carefully. Not obeying these instructions may lead to personal injuries or controller damage. The device should be installed by a qualified person. It is not intended to be operated by children. It is a live electrical device. Make sure the device is disconnected from the mains before performing any activities involving the power supply (plugging cables, installing the device etc.). The device is not water resistant.	
The product may not be disposed of to household waste containers. The user is obliged to transfer their used equipment to a collection point where all electric and electronic components will be recycled.	

EU Declaration of conformity	
Tech Sterowniki II Sp. z o.o., ul. Biała Droga 34, Wierpz (34-122) Hereby, we declare under our sole responsibility that the <b>PS-08 230V</b> is compliant with Directive 2014/53/UE.	
Wierpz, 01.06.2023	 <b>Paweł Jura</b> Przewodzący
	 <b>Janusz Master</b> Przewodzący

The full text of the EU declaration of conformity and the user manual are available after scanning the QR code or at [www.tech-controllers.com/manuals](http://www.tech-controllers.com/manuals)

CZ	
Modul PS-08 230V to je elektronické zařízení, které je vybaveno osmi relé s napětovými kontakty a může protovládat až 8 různých nezávislých zařízení. Modul je určený pro montáž na DIN lištu. Komunikace mezi modulem a ústřednou Sinum probíhá bezdrátově.	
Popis	
<ul style="list-style-type: none"> <li> - Napájení</li> <li> - Komunikace - bliknutí znamená příjem signálu</li> <li><b>1-8</b> - Stav napětového výstupu (zapnutý/vypnutý)</li> </ul>	
Ruční provoz	
Ruční provoz se zapíná stlačením <b>tláčítka ruční provoz</b> . Volbu požadovaného výstupu, který chceme zapnout, se provádí stlačením <b>registračního tlačítka</b> . Zapnutí výstupu signalizuje příslušná kontrolka 1–8. Zapnutý ruční režim blokuje možnost dálkového ovládání výstupu skrze internet nebo aplikaci. Pokud chcete vypnout ruční režim, opět stiskněte a podržte tlačítko  po dobu 1-2 sekund. Po vypnutí ručního režimu všechny kontroly výstupů zhasnou a vrátí se do stavů nastavených v aplikaci Sinum.	
Registrace zařízení k systému sinum	
V internetovém prohlížeči napíšeme do adresního řádku adresu ústředny Sinum a provedeme přihlášení k ústředně. Na hlavním panelu postupně rozklikneme: <b>Nastavení &gt; Zařízení &gt; Bezdrátová zařízení &gt; </b> . Následně na bezdrátovém modulu krátce stlačíme registrační tlačítko . Pokud registrace proběhla úspěšně, pak se na obrazovce objeví odpovídající zpráva. Dále můžeme změnit název modulu a přiřadit ho k určité místnosti.	
Technické údaje	
Napájení	230V $\pm 10\%$ /50Hz
Příkon	4,5W
Max. zatížení - potenciálové kontakty 1-8	0,3A
Provozní teplota	5°C ÷ 50°C
Okolní vlhkost vzduchu	<80% REL.H
Provozní frekvence	868 MHz
Max. vysílací výkon	25 mW
Upozornění	
Firma Tech Sterowniki nenesie žiadnu zodpovednosť škody vzniklé v dôsledku jiného užívání zařízení, než je jeho určení vymezené v návodu k použití. Dosah bezdrátových modulů je závislý na podmínkách, ve kterých zařízení pracuje. Dosah zařízení ovlivňuje stavební konstrukce a materiály. Výrobce si vyhrazuje právo na zlepšování zařízení, aktualizace programu a dokumentace. Všechna grafická vyobrazení obsažená v dokumentu mají pouze informativní charakter. Schémata jsou pouze příkladová. Veškeré změny jsou průběžně aktualizovány na internetové stránce výrobce. Před uvedením do provozu je nutné se nejdříve seznámit se zde uvedenými pokyny. Nedodržení těchto ustanovení může vést ke zranění nebo úrazu osob a poškození zařízení. Montáž a zapojení zařízení může vykonat pouze osoba s odpovídajícím oprávněním pro elektrická zařízení. Obsluha zařízení není určena dětem. Elektrické zařízení pod napětím. Před zahájením jakýchkoli činností spojených s napájením (připojování vodičů, instalace zařízení apod.) je třeba se ujistit, že zařízení je odpojené od elektrické sítě. Zařízení není voděodolné.	
Produkt se nesmí vyhazovat do běžného komunálního odpadu. Povinností uživatele je odevzdat opotřebené zařízení do určeného sběrného místa za účelem recyklace elektrického a elektronického odpadu.	

EU Prohlášení o shodě	
Tech Sterowniki II Sp. z o.o., ul. Biała Droga 34, Wierpz (34-122) tímto prohlašuje, že <b>PS-08 230V</b> splňuje směrnici Evropského parlamentu a Rady 2014/53/EU.	
Wierpz, 01.06.2023	 <b>Paweł Jura</b> Przewodzący
	 <b>Janusz Master</b> Przewodzący

Úplné znění EU prohlášení o shodě a návod k obsluze jsou k dispozici po naskenování QR kódu nebo na: [www.tech-controllers.com/manuals](http://www.tech-controllers.com/manuals)

SK	
Modul PS-08 230V je elektronické zariadenie vybavené ôsmimi nezávislými napätovými relé, ktoré umožňujú ovládať osem nezávislých zariadení. Je určený pre inštaláciu na DIN lištu. Komunikácia s centrálnou jednotkou Sinum prebieha prostredníctvom rádiového signálu.	
Popis	
<ul style="list-style-type: none"> <li> - Napájanie</li> <li> - Komunikácia - jeden signál označuje rádiový signál</li> <li><b>1-8</b> - Stav napätového výstupu (zapnutý/vypnutý)</li> </ul>	
Manuálna prevádzka	
Pre prechod na manuálnu prevádzku, stlačte tlačidlo <b>manuálnej prevádzky</b> . <b>Registračné tlačidlo</b> slúži na prepnutie na ovládané výstupy v manuálnej prevádzke. Jedným stlačením tlačidla  vynútime zmenu stavu (zapnuté / vypnuté), správnosť procesu potvrdí svetelný signál z diody popísanej číslami od 1-8. Aktívna manuálna prevádzka zakáže možnosť manipulovať s kontaktom z úrovne webovej stránky alebo aplikácie. Pre vypnutie manuálneho režimu je potrebné stlačiť a podržať tlačidlo  na 1-2 sekundy. Po vypnutí manuálneho režimu všetky kontroly výstupov zhasnú a vrátia sa do stavov nastavených v aplikácii Sinum.	
Registrácia zariadenia do systému sinum	
Do prehliadača je potrebné zadať adresu centrálnej jednotky Sinum a následne sa prihlásiť do zariadenia. Na hlavnej obrazovke kliknite na kartu <b>Nastavenia &gt; Zariadenia &gt; Bezdrôtové zariadenia &gt; </b> . Potom krátko stlačte <b>registračné tlačidlo</b> na zariadení. Po správnom dokončení procesu registrácie sa na obrazovke zobrazí príslušná správa. Okrem toho môže užívateľ pomenovať zariadenie a priradiť ho ku konkrétnej miestnosti.	
Technické údaje	
Napájanie	230V $\pm 10\%$ /50Hz
Příkon	4,5W
Max. zaťaženie - napätové výstupy 1-8	0,3A
Prevádzková teplota	5°C ÷ 50°C
Okolité vlhkosť vzduchu	<80% REL.H
Prevádzková frekvencia	868 MHz
Max. vysielací výkon	25 mW
Upozornenia	
Spoločnosť Tech Sterowniki nezodpovedá za žiadne škody spôsobené nesprávnym používaním systému. Dosah signálu závisí od podmienok, v ktorých zariadenie pracuje. Dosah signálu ovplyvňuje aj štruktúra a materiály použité pri stavbe. Výrobca si vyhradzuje právo vylepšovať zariadenia, aktualizovať softvér a súvisiacu dokumentáciu. Grafika je len ilustračná a môže sa mierne líšiť od skutočného vzhľadu. Schémy sú príkladové. Všetky zmeny sú priebežne aktualizované na stránke výrobcu. Pred prvým použitím zariadenia si pozorne prečítajte nasledujúce predpisy. Nedodržanie týchto pokynov môže viesť k zraneniu osôb a poškodeniu zariadenia. Inštaláciu zariadenia musí vykonávať osoba s potrebnou kvalifikáciou. Zariadenie nie je určený pre manipuláciu deťmi. Elektrické zariadenie pod napätím. Pred vykonávaním akýchkoľvek činností súvisiacich s napájaním (pripájanie káblov, inštalácia zariadenia a pod.) sa uistite, že zariadenie nie je pripojené k elektrickej sieti. Zariadenie nie je vodotesné.	
Výrobok sa nesmie vyhazovať do bežných nádob na odpad. Povinnosťou užívateľa je odevzdať použité zariadenie na stanovenom zbernom mieste za účelom recyklácie odpadu vzniknutého z elektrického a elektronického zariadenia.	

Prehlásenie o zhode EÚ	
Tech Sterowniki II Sp. z o.o., ul. Biała Droga 34, Wierpz (34-122) týmto vyhlasuje, že <b>PS-08 230V</b> je v súlade so smernicou 2014/53/EÚ.	
Wierpz, 01.06.2023	 <b>Paweł Jura</b> Przewodzący
	 <b>Janusz Master</b> Przewodzący

Der vollständige Text der EU-Konformitätserklärung und der Bedienungsanleitung ist nach dem Scannen des QR-Codes oder auf der Website [www.tech-controllers.com/manuals](http://www.tech-controllers.com/manuals) verfügbar.

