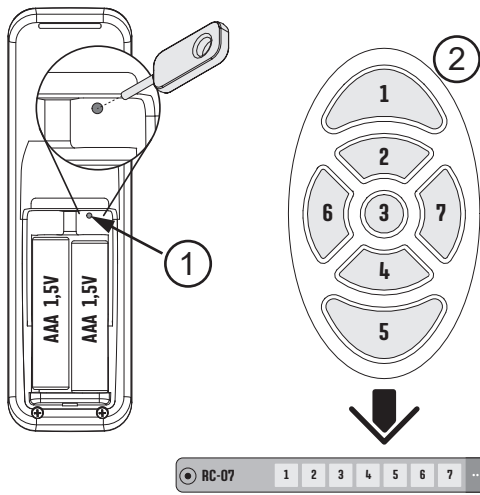




RC-07
www.sinum.eu

PL
EN
CZ
SK
DE
HU



CZ

Bezdrátový dálkový ovladač RC-07 je zařízení, které lze po připojení k ústředně Sinum naprogramovat tak, aby provádělo libovolné scény. Můžete s ním také ovládat zařízení komunikující přes protokol HTTP a například zapínat oblíbenou hudbu. K dispozici je 7 programovatelných tlačítek. Ovládání se provádí stisknutím jednoho z tlačítek určitý početkrát nebo jeho držení po stanovenou dobu (počet stisknutí a doba držení jsou definovány v ústředně Sinum). Komunikace s ústředně Sinum EH-01 probíhá bezdrátově. **INFO:** Po registraci dálkového ovladače do ústředny Sinum jsou následným tlačítkům zobrazeným v aplikaci na dlaždicí zařízení přiřazena příslušná tlačítka na dálkovém ovladači (2).

Registrace zařízení k systému sinum

V internetovém prohlížeči napíšeme do adresního řádku adresu ústředny Sinum a provedeme přihlášení k ústředně. Na hlavním panelu postupně rozklikneme: **Nastavení > Zařízení > Bezdrátová zařízení > (+)**. Následně na bezdrátovém modulu krátce stlačíte **registrační tlačítko (1)**. Pokud registrace proběhla úspěšně, pak se na obrazovce objeví odpovídající zpráva. Dále můžeme změnit název modulu a přiřadit ho k určité místnosti.

Technické údaje

Napájení	baterie 2 x AAA 1,5V
Provozní teplota	5°C ÷ 50°C
Okolní vlhkost vzduchu	<80% REL.H
Provozní frekvence	868 MHz
Max. vysílací výkon	25 mW

Upozornění

Firma Tech Sterowniki nenesie žádnou zodpovědnost škody vzniklé v důsledku jiného užívání zařízení, než je jeho určení vymezené v návodu k použití. Dosah bezdrátových modulů je závislý na podmínkách, ve kterých zařízení pracuje. Dosah zařízení ovlivňují stavební konstrukce a materiály. Výrobce si vyhrazuje právo na zlepšování zařízení, aktualizace programu a dokumentace. Všechna grafická vyobrazení obsažená v dokumentu mají pouze informativní charakter. Schémata jsou pouze příkladová. Veškeré změny jsou průběžně aktualizovány na internetové stránce výrobce. Před uvedením do provozu je nutné se nejdříve seznámit se zde uvedenými pokyny. Nedodržení těchto ustanovení může vést ke zranění nebo úrazu osob a poškození zařízení. Montáž a zapojení zařízení může vykonat pouze osoba s odpovídajícím oprávněním pro elektrická zařízení. Obsluha zařízení není určena dětem. Elektrické zařízení pod napětím. Před zahájením jakýchkoliv činností spojených s napájením (připojování vodičů, instalace zařízení apod.) je třeba se ujistit, že zařízení je odpojené od elektrické sítě. Zařízení není voděodolné.

Produkt se nesmí vyhazovat do běžného komunálního odpadu. Povinností uživatele je odevzdat opotřebované zařízení do určeného sběrného místa za účelem recyklace elektrického a elektronického odpadu.



EU Prohlášení o shodě

Tech Sterowniki II Sp. z o.o., ul. Biała Droga 34, Wieprz (34-122) tímto prohlašuje, že dálkový ovladač: **RC-07** splňuje směrnici Evropského parlamentu a Rady 2014/53/EU.

Wieprz, 01.12.2023

Paweł Jura Janusz Master
Paweł Jura Janusz Master
Prezisi firmy

Úplné znění EU prohlášení o shodě a návod k obsluze jsou k dispozici po naskenování QR kódu nebo na: www.tech-controllers.com/manuals

PL

Bezprzewodowy pilot RC-07 to urządzenie, które po podłączeniu do centrali Sinum można zaprogramować wykonanie dowolnych scen. Można również wykorzystać go do sterowania urządzeniami komunikującymi się po protokole HTTP i np. włączyć ulubioną muzykę. Do dyspozycji jest 7 programowalnych przycisków. Sterowanie odbywa się za pomocą naciśnięcia jednego z przycisków określoną ilość razy lub przytrzymania go przez określony czas (ilość naciśnięć i czas przytrzymania definiowany jest w centrali Sinum). Łączność z centralą Sinum odbywa się bezprzewodowo.

INFO: Po zarejestrowaniu pilota do centrali Sinum, kolejnym przyciskiem wyświetlonym w aplikacji na kafelku urządzenia przypisane są odpowiednie przyciski na pilocie (2).

Rejestracja urządzenia do systemu Sinum

Należy wpisać w przeglądarce adres Centrali Sinum i zalogować się do urządzenia. W panelu głównym kliknąć kolejno zakładki **Ustawienia > Urządzenia > Urządzenia bezprzewodowe > (+)**. Następnie na urządzeniu krótko nacisnąć **przycisk rejestracji (1)**. Po prawidłowo przeprowadzonym procesie rejestracji na ekranie pojawi się odpowiedni komunikat. Dodatkowo użytkownik ma możliwość nadania nazwy urządzenia oraz przypisania go do określonego pomieszczenia.

Dane techniczne

Zasilanie	baterie 2xAAA, 1,5V
Temperatura pracy	5°C ÷ 50°C
Dopuszczalna wilgotność względna otoczenia	<80% REL.H
Częstotliwość pracy	868 MHz
Maksymalna moc nadawania	25 mW

Uwagi

Firma Tech Sterowniki nie ponosi odpowiedzialności za szkody powstałe na skutek niewłaściwego użytkownika systemu. Wpływ na zasięg mają warunki w jakich pracuje urządzenie oraz konstrukcja i materiały użyte do budowy obiektu. Producent zastrzega sobie prawo do udoskonalania urządzeń, aktualizowania oprogramowania oraz związanej z nimi dokumentacją. Grafiki mają charakter poglądowy i mogą nieco odbiegać od rzeczywistego wyglądu. Schematy są przykładowe. Wszelkie zmiany są na bieżąco aktualizowane na stronie internetowej producenta. Przed przystąpieniem do użytkownika urządzenia należy przeczytać uważnie poniższe przepisy. Nieprzestrzeganie tych instrukcji może być przyczyną obrażeń ciała i uszkodzeń urządzenia. Urządzenie nie może być wykorzystywane niezgodnie z jego przeznaczeniem. Montażu powinna dokonać osoba posiadająca odpowiednie kwalifikacje. Urządzenie nie jest przeznaczone do obsługi przez dzieci. Urządzenie nie jest wodoodporne.

Produktu nie wolno wyrzucać do zwykłych pojemników na odpady. Obowiązkiem użytkownika jest przekazanie zużytego sprzętu do wyznaczonego punktu zbiórki w celu recyklingu odpadów powstałych ze sprzętu elektrycznego i elektronicznego.



Deklaracja zgodności UE

Firma **Tech Sterowniki II Sp. z o.o.**, ul. Biała Droga 34, Wieprz (34-122) niniejszym oświadcza, że pilot **RC-07** jest zgodny z dyrektywą 2014/53/UE.

Wieprz, 01.12.2023

Paweł Jura Janusz Master
Paweł Jura Janusz Master
Prezisi firmy

Pełny tekst deklaracji zgodności UE oraz instrukcja obsługi dostępne po zeskanowaniu kodu QR lub na stronie www.techsterowniki.pl/manuals

EN

The RC-07 wireless remote control is a device that, when connected to the Sinum central device, can be programmed to perform any scenes. You can also use it to control devices communicating over the HTTP protocol, turn on your favorite music. There are 7 programmable buttons. Control is performed by pressing one of the buttons a specified number of times or holding it for a specified time (the number of presses and the holding time are defined in the Sinum central). The device communicates with the Sinum central device wirelessly.

NOTE: After registering the remote control to the Sinum control panel, the buttons displayed in the application on the device tile are assigned the appropriate buttons on the remote control (2).

How to register the device in the sinum system

Enter the address of the Sinum central device in the browser and log in to the device. In the main panel, click the **Settings > Devices > Wireless devices > (+)**. Then briefly press the **registration button (1)** on the device. After a properly completed registration process, an appropriate message will appear on the screen. Additionally, the user can name the device and assign it to a specific room.

Technical data

Power supply	2 x battery AAA 1,5V
Operation temperature	5°C ÷ 50°C
Acceptable ambient relative humidity	<80% REL.H
Operation frequency	868 MHz
Max. transmission power	25 mW

Notes

TECH Controllers is not responsible for any damages resulting from improper use of the system. The range depends on the conditions in which the device is used and the structure and materials used in the object construction. The manufacturer reserves the right to improve devices, update software and related documentation. The graphics are provided for illustration purposes only and may differ slightly from the actual look. The diagrams serve as examples. All changes are updated on an ongoing basis on the manufacturer's website.

Before using the device for the first time, read the following regulations carefully. Not obeying these instructions may lead to personal injuries or controller damage. The device should be installed by a qualified person. It is not intended to be operated by children. It is a live electrical device. Make sure the device is disconnected from the mains before performing any activities involving the power supply (plugging cables, installing the device etc.). The device is not water resistant.

The product may not be disposed of to household waste containers. The user is obliged to transfer their used equipment to a collection point where all electric and electronic components will be recycled.



EU Declaration of conformity

Tech Sterowniki II Sp. z o.o., ul. Biała Droga 34, Wieprz (34-122) Hereby, we declare under our sole responsibility that the remote control **RC-07** is compliant with Directive 2014/53/EU.

Wieprz, 01.12.2023

Paweł Jura Janusz Master
Paweł Jura Janusz Master
Prezisi firmy

The full text of the EU declaration of conformity and the user manual are available after scanning the QR code or at www.tech-controllers.com/manuals



www.techsterowniki.pl/manuals

Wyprodukowano w Polsce

www.tech-controllers.com/manuals

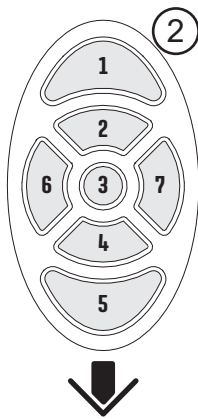
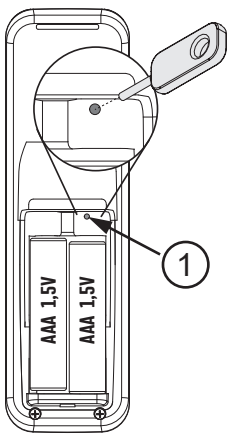
Made in Poland



TECH STEROWNIKI II Sp. z o.o.
ul. Biała Droga 31
34-122 Wieprz

Service

PL	tel: +48 33 875 93 80 serwis.sinum@techsterowniki.pl
EN	tel: +48 33 875 93 80 www.tech-controllers.com support.sinum@techsterowniki.pl
CZ	tel: +420 733 180 378 www.tech-controllers.cz cs.servis@tech-reg.com
SK	tel: +421 918 943 556 www.tech-reg.sk sk.servis@tech-reg.com
DE	tel: +48 33 875 93 80 www.tech-controllers.com support.sinum@techsterowniki.pl
NL	tel: +31 341 371 030 www.tech-controllers.com e-mail: info@eplucon.nl
RO	tel: +40 785 467 825 www.techsterowniki.pl/ro contact@tech-controllers.ro
HU	tel: +36-300 919 818, +36 30 321 70 88 www.tech-controllers.hu szerviz@tech-controllers.com
ES	tel: +48 33 875 93 80 www.tech-controllers.com support.sinum@techsterowniki.pl
UA	tel: +38 096 875 93 80 www.tech-controllers.com servis.ua@tech-controllers.com
RU	+375 3333 000 38 (WhatsApp, Viber, Telegram) service.eac@tech-reg.com (RU)



www.techsterowniki.pl/manuals

Wyprodukowano w Polsce

www.tech-controllers.com/manuals

Made in Poland



SK

Bezdrôtový diaľkový ovládač RC-07 je zariadenie, ktoré je možné po pripojení k centrálnej jednotke Sinum naprogramovať na vykonávanie akýchkoľvek scén. Pomocou neho môžete ovládať aj zariadenia komunikujúce cez protokol HTTP a napríklad si zapnúť obľúbenú hudbu. K dispozícii je 7 programovateľných tlačidiel. Ovládanie sa vykonáva stlačením niektorého z tlačidiel určený počet krát alebo jeho podržaním počas určeného času (počet stlačení a čas podržania sú definované v centrálnej jednotke Sinum). Komunikácia s centrálnou jednotkou Sinum prebieha bezdrôtovo.

INFO: Po zaregistrovaní diaľkového ovládača do centrálnej jednotky Sinum sú nasledujúcim tlačidlom zobrazeným v aplikácii na diaľkovej zariadenia priradené príslušné tlačidlá na diaľkovom ovládači (2).

Registrácia zariadenia do systému sinum

Do prehliadača je potrebné zadať adresu centrálnej jednotky Sinum a následne sa prihlásiť do zariadenia. Na hlavnej obrazovke kliknite na kartu **Nastavenia > Zariadenia > Bezdrôtové zariadenia > (+)**. Potom krátko stlačte **registračné tlačidlo (1)** na zariadení. Po správnom dokončení procesu registrácie sa na obrazovke zobrazí príslušná správa. Okrem toho môže užívateľ pomenovať zariadenie a priradiť ho ku konkrétnej miestnosti.

Technické údaje

Napájanie	2 x batéria AAA 1,5V
Prevádzková teplota	5°C ÷ 50°C
Okolité vlhkosť vzduchu	<80% REL.H
Prevádzková frekvencia	868 MHz
Max. vysielací výkon	25 mW

Upozornenia

Spoločnosť Tech Sterowniki nezodpovedá za žiadne škody spôsobené nesprávnym používaním systému. Dosah signálu závisí od podmienok, v ktorých zariadenie pracuje. Dosah signálu ovplyvňuje aj štruktúra a materiál použité pri stavbe. Výrobca si vyhradzuje právo vylepšovať zariadenia, aktualizovať softvér a súvisiacu dokumentáciu. Grafika je len ilustračná a môže sa mierne líšiť od skutočného vzhľadu. Schémy sú príkladové. Všetky zmeny sú priebežne aktualizované na stránke výrobcu.

Pred prvým použitím zariadenia si pozorne prečítajte nasledujúce predpisy. Nedodržanie týchto pokynov môže viesť k zraneniu osôb a poškodeniu zariadenia. Inštaláciu zariadenia musí vykonať osoba s potrebnou kvalifikáciou. Zariadenie nie je určené pre manipuláciu deťmi. Elektrické zariadenie pod napätím. Pred vykonávaním akýchkoľvek činností súvisiacich s napájaním (pripájanie káblov, inštalácia zariadenia a pod.) sa uistite, že zariadenie nie je pripojené k elektrickej sieti. Zariadenie nie je vodotesné.

Výrobok sa nesmie vyhadzovať do bežných nádob na odpad. Povinnosťou užívateľa je odovzdať použité zariadenie na stanovenom zbernom mieste za účelom recyklácie odpadu vzniknutého z elektrického a elektronického zariadenia.



Prehlásenie o zhode EÚ

Tech Sterowniki II Sp. z o.o., ul. Biala Droga 34, Wierprz (34-122)
týmto vyhlasuje, že diaľkový ovládač **RC-07**
je v súlade so smernicou 2014/53/EU.

Wierprz, 01.12.2023

Paweł Jura Janusz Master
Prezisi firmy

Úplné znenie Prehlásenia o zhode EÚ a návody na obsluhu sú k dispozícii po naskenovaní QR kódu alebo na webovej stránke www.tech-controllers.com/manuals

DE

Die Funkfernbedienung RC-01 ist ein Gerät, das bei Anschluss an die Sinum-Steuerung die Ausführung eines beliebigen Ablaufs programmieren kann. Es kann auch zur Steuerung von Geräten verwendet werden, die über das HTTP-Protokoll kommunizieren, z. B. um Ihre Lieblingsmusik einzuschalten. Es stehen 7 programmierbare Tasten zur Verfügung. Die Steuerung erfolgt durch eine bestimmte Anzahl von Tastendrücken oder durch Gedrückthalten einer Taste für eine bestimmte Zeit (die Anzahl der Tastendrücke und die Haltedauer werden im Sinum-Steuergerät festgelegt). Die Kommunikation mit dem Sinum Steuergerät erfolgt kabellos.

INFO: Nach der Registrierung der Fernbedienung an Sinum-Steuergerät werden die folgenden, in der Anwendung auf der Bedienfeld angezeigten Tasten den entsprechenden Tasten der Fernbedienung zugewiesen (2).

Geräteregistrierung für das Sinum-System

Geben Sie im Browser die Adresse der Steuerzentrale Sinum ein und melden Sie sich am Gerät an. Klicken Sie im Hauptpanel nacheinander auf die Registerkarten **Einstellungen > Geräte > Drahtlose Geräte > (+)**. Drücken Sie anschließend kurz die **Registrierungstaste (1)** am Gerät. Nach dem erfolgreich durchgeführten Registrierungsprozess erscheint eine entsprechende Meldung auf dem Bildschirm. Zusätzlich kann der Benutzer dem Gerät einen Namen geben und es einem bestimmten Raum zuweisen.

Technische Daten

Betriebsspannung	2xAAA 1,5V
Betriebstemperatur	5°C ÷ 50°C
Zulässige relative Luftfeuchtigkeit	<80% REL.H
Frequenz	868 MHz
Max. Sendeleistung	25 mW

Hinweise

Tech Sterowniki haftet nicht für Schäden, die durch eine unsachgemäße Verwendung des Systems entstehen. Die Reichweite hängt von den Bedingungen ab, unter denen das Gerät betrieben wird. Die Reichweite wird auch von der Konstruktion eines Gebäudes und den beim Bau verwendeten Materialien beeinflusst. Der Hersteller behält sich das Recht zur Optimierung der Geräte sowie zur Aktualisierung der Firmware und der zugehörigen Dokumentation vor. Die Grafiken dienen nur zur Veranschaulichung und können leicht vom tatsächlichen Aussehen abweichen. Schemata haben Beispielcharakter. Alle Änderungen werden regelmäßig auf der Website des Herstellers aktualisiert.

Bevor Sie das Gerät zum ersten Mal verwenden, lesen Sie bitte die folgenden Vorschriften sorgfältig durch. Die Nichtbeachtung dieser Anweisungen kann zu Personen- und Sachschäden führen. Bitte bewahren Sie diese Anleitung sorgfältig auf. Die Installation sollte von einer Person mit entsprechenden Qualifikationen durchgeführt werden. Das Gerät ist nicht für den Gebrauch durch Kinder bestimmt. Elektrisches Gerät unter Spannung. Stellen Sie vor der Durchführung jedweder Tätigkeiten im Zusammenhang mit der Stromversorgung (Kabelanschluss, Geräteinstallation etc.) sicher, dass das Gerät nicht an das Stromnetz angeschlossen ist. Das Gerät ist nicht wasserdicht.

Das Produkt darf nicht in normalen Abfallbehältern entsorgt werden. Der Benutzer ist verpflichtet, das Altgerät an einer dafür vorgesehenen Sammelstelle für das Recycling von Abfällen aus Elektro- und Elektronikgeräten abzugeben.



EU-Konformitätserklärung

Tech Sterowniki II Sp. z o.o., ul. Biala Droga 34, Wierprz (34-122)
erklärt hiermit, dass die Funkfernbedienung **RC-07** der Richtlinie
2014/53/EU entspricht.

Wierprz, 01.12.2023

Paweł Jura Janusz Master
Prezisi firmy

Der vollständige Text der EU-Konformitätserklärung und der Bedienungsanleitung ist nach dem Scannen des QR-Codes oder auf der Website www.tech-controllers.com/manuals verfügbar.

HU

Az RC-07 vezeték nélküli távirányító egy olyan eszköz, amely a Sinum központi eszközhöz csatlakoztatva bármilyen jelenet végrehajtására programozható. Használhatja a HTTP protokollon keresztül kommunikáló eszközök vezérlésére is, bekapcsolhatja kedvenc zenét. 7 programozható gomb van. A vezérlés az egyik gomb meghatározott számú megnyomásával vagy meghatározott ideig történő nyomva tartásával történik (a lenyomások száma és a tartási idő a Sinum központban van meghatározva). A készülék vezeték nélkül kommunikál a Sinum központi eszközzel.

MEGJEGYZÉS: Miután regisztrálta a távirányítót a Sinum vezérlőpulton, az alkalmazásban az eszközlapon megjelenő gombokhoz hozzárendeljük a megfelelő gombokat a távirányítón (2).

Hogyan regisztráljuk az eszközt a sinum rendszerben

Adja meg a Sinum központi eszköz címét a böngészőben, és jelentkezzen be a készülékre. A fő panelen kattintson a **Beállítások > Eszközök > Vezeték nélküli eszközök > (+)** elemre. Ezután röviden nyomja meg a **regisztrációs gombot (1)** a készüléken. A megfelelő regisztrációs folyamat után egy megfelelő üzenet jelenik meg a képernyőn. Ezenkívül a felhasználó elnevezheti az eszközt, és hozzárendelheti egy adott helyiséghez.

Műszaki adatok

Tápfeszültség	2 x AAA 1,5 V-os elem
Üzemi hőmérséklet	5°C ÷ 50°C
Elfogadható környezeti relatív páratartalom	<80% REL.H
Működési frekvencia	868 MHz
Max. átviteli teljesítmény	25 mW

Megjegyzés

A TECH Controllers nem vállal felelősséget a rendszer nem megfelelő használatából eredő károkért. A hatótávolság az eszköz használati körülményeitől, valamint az objektum építésénél használt szerkezetektől és anyagoktól függ. A gyártó fenntartja a jogot az eszközök javítására, a szoftverek és a kapcsolódó dokumentáció frissítésére. A grafikai csak illusztrációs célt szolgálnak, és kissé eltérhetnek a tényleges megjelenéstől. A diagramok példaként szolgálnak. Minden változtatást folyamatosan frissítünk a gyártó honlapján.

A készülék első használata előtt figyelmesen olvassa el az alábbi előírásokat. Ezen utasítások be nem tartása személyi sérülésekhez vagy a vezérlő károsodásához vezethet. A készüléket szakképzett személynek kell telepítenie. Nem gyermekek általi működtetésre szánták. Ez egy feszültség alatt álló elektromos készülék. Győződjön meg arról, hogy a készülék le van választva a hálózatról, mielőtt bármilyen, az áramellátással kapcsolatos tevékenységet végezne (kábelek csatlakoztatása, a készülék felszerelése stb.). A készülék nem vízálló.

A terméket nem szabad háztartási hulladékgyűjtő edényekbe dobni. A felhasználó köteles elhasznált berendezését egy gyűjtőhelyre leadni, ahol minden elektromos és elektronikus alkatrészt újrahasznosítanak.



EU Megfelelőségi Nyilatkozat

Tech Sterowniki II Sp. z o.o., ul. Biala Droga 34, Wierprz (34-122)
Ezúton kizárólagos felelősségünkre kijelentjük, hogy **RC-07**
megfelel a 2014/53/EU irányelvnek.

Wierprz, 01.12.2023

Paweł Jura Janusz Master
Prezisi firmy

Az EU megfelelőségi nyilatkozat teljes szövege és a felhasználói kézikönyv elérhető a QR-kód beolvasása után vagy a www.tech-controllers.com/manuals oldalon