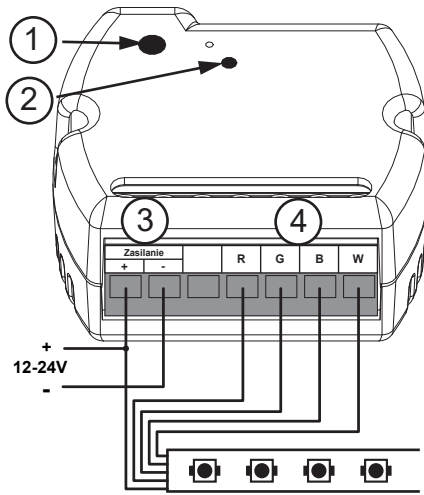


RGB-P4

www.sinum.eu

- PL
- EN
- CZ
- SK
- DE
- HU
- RU



PL

Moduł RGB-P4 służy do zasilania i kontrolowania pracy taśm LED RGB. Umożliwia zarządzanie kolorem, intensywnością oraz temperaturą barwy światła, sterując 4 kanałami (R, G, B i W).

W Centrali Sinum dla dowolnej sceny lub automatyzacji można stworzyć inne warunki oświetlenia. Komunikacja z Centralą odbywa się bezprzewodowo. Moduł montowany jest do puszek elektrycznej o średnicy 60 mm.

Opis

- ① - Przycisk rejestracji
- ② - Dioda informacyjna
- ③ - Złącze zasilania
- ④ - Złącze zasilania taśm LED

UWAGA! Napięcie zasilające moduł LED powinno być dostosowane do napięcia zasilania użytej taśmy LED.

Rejestracja urządzenia do systemu Sinum

Należy wpisać w przeglądarce adres Centrali Sinum i zalogować się do urządzenia. W panelu głównym kliknąć kolejno zakładki **Ustawienia > Urządzenia > Urządzenia bezprzewodowe > (+)**. Następnie na urządzeniu krótko nacisnąć **przycisk rejestracji ①**. Po prawidłowo przeprowadzonym procesie rejestracji na ekranie pojawi się odpowiedni komunikat. Dodatkowo użytkownik ma możliwość nadania nazwy urządzeniu oraz przypisania go do określonego pomieszczenia.

Dane techniczne

Napięcie zasilania	12-24V DC
Maksymalny pobór mocy	0,2W
Temperatura pracy	5 ÷ 50°C
Nominalne obciążenie kanału R/G/B/W	3A
Częstotliwość pracy	868 MHz

Uwagi

Firma Tech Sterowniki nie ponosi odpowiedzialności za szkody powstałe na skutek niewłaściwego użytkownika systemu. Wpływ na zasięg mają warunki w jakich pracuje urządzenie oraz konstrukcja i materiały użyte do budowy obiektu. Producent zastrzega sobie prawo do udoskonalania urządzeń, aktualizowania oprogramowania oraz związanych z nimi dokumentację. Grafiki mają charakter poglądowy i mogą nieco odbiegać od rzeczywistego wyglądu. Schematy są przykładowe. Wszelkie zmiany są na bieżąco aktualizowane na stronie internetowej producenta.

Przed przystąpieniem do użytkowania urządzenia należy przeczytać uważnie poniższe przepisy. Nieprzestrzeganie tych instrukcji może być przyczyną obrażeń ciała i uszkodzeń urządzenia. Urządzenie nie może być wykorzystywane niezgodnie z jego przeznaczeniem. Montażu powinna dokonać osoba posiadająca odpowiednie kwalifikacje. Urządzenie nie jest przeznaczone do obsługi przez dzieci. Urządzenie elektryczne pod napięciem. Przed dokonaniem jakichkolwiek czynności związanych z zasilaniem (podłączanie przewodów, instalacja urządzenia itd.) należy upewnić się, że urządzenie nie jest podłączone do sieci. Urządzenie nie jest wodoodporne.

Produktu nie wolno wyrzucać do zwykłych pojemników na odpady. Obowiązkiem użytkownika jest przekazanie zużytego sprzętu do wyznaczonego punktu zbiórki w celu recyklingu odpadów powstających ze sprzętu elektrycznego i elektronicznego.



Deklaracja zgodności UE

Firma **Tech Sterowniki II Sp. z o.o.**, ul. Biała Droga 34, Wierprz (34-122) deklaruje z pełną odpowiedzialnością, że moduł **RGB-P4** jest zgodny z dyrektywą 2014/53/UE.

Paweł Jura Janusz Master
Prezesa firmy

Wierprz, 01.02.2024

Pełny tekst deklaracji zgodności UE oraz instrukcja obsługi dostępne po zeskanowaniu kodu QR lub na stronie www.techsterowniki.pl/manuals

EN

RGB-P4 module is used to power and control the operation of RGB LED strip. It allows you to manage color, intensity and color temperature of light by controlling 4 channels (R, G, B and W).

In the Sinum Central, you can create different lighting conditions for any scene or automation. Communication with the Sinum Central device is wireless. It is intended to be mounted in an electrical box.

Description

- ① - Registration button
- ② - Information light
- ③ - Power connector
- ④ - LED strips power connector

ATTENTION! The supply voltage of the LED module should be adjusted to the supply voltage of the LED strip used.

How to register the device in the sinum system

Enter the address of the Sinum central device in the browser and log in to the device. In the main panel, click the **Settings > Devices > Wireless devices > (+)**. Then briefly press the **registration button ①** on the device. After a properly completed registration process, an appropriate message will appear on the screen. Additionally, the user can name the device and assign it to a specific room.

Technical data

Power supply	12-24V DC
Max. power consumption	0,2W
Operation temperature	5 ÷ 50°C
Channel R/G/B/W rated load	3A
Operation frequency	868 MHz

Notes

TECH Controllers is not responsible for any damages resulting from improper use of the system. The range depends on the conditions in which the device is used and the structure and materials used in the object construction. The manufacturer reserves the right to improve devices, update software and related documentation. The graphics are provided for illustration purposes only and may differ slightly from the actual look. The diagrams serve as examples. All changes are updated on an ongoing basis on the manufacturer's website.

Before using the device for the first time, read the following regulations carefully. Not obeying these instructions may lead to personal injuries or controller damage. The device should be installed by a qualified person. It is not intended to be operated by children. It is a live electrical device. Make sure the device is disconnected from the mains before performing any activities involving the power supply (plugging cables, installing the device etc.). The device is not water resistant.

The product may not be disposed of to household waste containers. The user is obliged to transfer their used equipment to a collection point where all electric and electronic components will be recycled.



EU Declaration of conformity

Tech Sterowniki II Sp. z o.o., ul. Biała Droga 34, Wierprz (34-122)

Hereby, we declare under our sole responsibility that the **RGB-P4** modul is compliant with Directive 2014/53/UE.

Paweł Jura Janusz Master
Prezesa firmy

Wierprz, 01.02.2024

The full text of the EU declaration of conformity and the user manual are available after scanning the QR code or at www.tech-controllers.com/manuals

CZ

Modul RGB-P4 slouží k napájení a ovládání provozu LED pásků. Umožňuje ovládat barvu, intenzitu a barevnou teplotu světla řízením 4 kanálů (R, G, B a W). V ústředně Sinum lze vytvořit různé světelné podmínky pro jakoukoli scénu nebo automatizaci. Komunikace s ústřednou je bezdrátová. Modul se montuje do elektrické krabice KU68.

Popis

- ① - Registrační tlačítko
- ② - Informační dioda
- ③ - Napájecí konektor
- ④ - Konektor pro napájení LED pásků

POZOR! Napájecí napětí LED modulu by mělo být přizpůsobeno napájecímu napětí použitého LED pásku.

Registrace zařízení k systému sinum

V internetovém prohlížeči napíšeme do adresního řádku adresu ústředny Sinum a provedeme přihlášení k ústředně. Na hlavním panelu postupně rozklikneme: **Nastavení > Zařízení > Bezdrátová zařízení > (+)**. Následně na bezdrátovém modulu krátce stlačíme **registrační tlačítko ①**. Pokud registrace proběhla úspěšně, pak se na obrazovce objeví odpovídající zpráva. Dále můžeme změnit název modulu a přiřadit ho k určité místnosti.

Technické údaje

Napájení	12-24V DC
Příkon	0,2W
Provozní teplota	5°C ÷ 50°C
Jmenovitý proud výstupů R/G/B/W	3A
Provozní frekvence	868 MHz

Upozornění

Firma Tech Sterowniki nenesie žádnou zodpovědnost škody vzniklé v důsledku jiného užívání zařízení, než je jeho určení vymezené v návodu k použití. Dosah bezdrátových modulů je závislý na podmínkách, ve kterých zařízení pracuje. Dosah zařízení ovlivňují stavební konstrukce a materiály. Výrobce si vyhrazuje právo na zlepšování zařízení, aktualizace programu a dokumentace. Všechna grafická vyobrazení obsažená v dokumentu mají pouze informativní charakter. Schemata jsou pouze příkladová. Veškeré změny jsou průběžně aktualizovány na internetové stránce výrobce.

Před uvedením do provozu je nutné se nejdříve seznámit se zde uvedenými pokyny. Nedodržení těchto ustanovení může vést ke zranění nebo úrazu osob a poškození zařízení. Montáž a zapojení zařízení může vykonat pouze osoba s odpovídajícím oprávněním pro elektrická zařízení. Obsluha zařízení není určena dětem. Elektrické zařízení pod napětím. Před zahájením jakýchkoli činností spojených s napájením (připojování vodičů, instalace zařízení apod.) je třeba se ujistit, že zařízení je odpojené od elektrické sítě. Zařízení není vodoodolné.

Produkt se nesmí vyhazovat do běžného komunálního odpadu. Povinností uživatele je odevzdat opotřebované zařízení do určeného sběrného místa za účelem recyklace elektrického a elektronického odpadu.



EU Prohlášení o shodě

Tech Sterowniki II Sp. z o.o., ul. Biała Droga 34, Wierprz (34-122), Polsko, tímto prohlašuje, že modul **RGB-P4** splňuje směrnici Evropského parlamentu a Rady 2014/53/UE.

Paweł Jura Janusz Master
Prezesa firmy

Wierprz, 01.02.2024



www.techsterowniki.pl/manuals
Wyprodukowano w Polsce

www.tech-controllers.com/manuals

Made in Poland



TECH STEROWNIKI II Sp. z o.o.
ul. Biała Droga 31
34-122 Wierprz

Service

- PL** tel: +48 33 875 93 80
serwis.sinum@techsterowniki.pl
- EN** tel: +48 33 875 93 80 www.tech-controllers.com
support.sinum@techsterowniki.pl
- CZ** tel: +420 733 180 378 www.tech-controllers.cz
cs.servis@tech-reg.com
- SK** tel: +421 918 943 556 www.tech-reg.sk
sk.servis@tech-reg.com
- DE** tel: +48 33 875 93 80 www.tech-controllers.com
support.sinum@techsterowniki.pl
- NL** tel: +31 341 371 030 www.tech-controllers.com
e-mail: info@eplucon.nl
- RO** tel: +40 785 467 825 www.techsterowniki.pl/ro
contact@tech-controllers.ro
- HU** tel: +36-300 919 818, +36 30 321 70 88
www.tech-controllers.hu szerviz@tech-controllers.com
- ES** tel: +48 33 875 93 80 www.tech-controllers.com
support.sinum@techsterowniki.pl
- UA** tel: +38 096 875 93 80 www.tech-controllers.com
servis.ua@tech-controllers.com
- RU** +375 3333 000 38 (WhatsApp, Viber, Telegram)
service.eac@tech-reg.com (RU)

SK

Modul RGB-P4 slúži na napájanie a ovládanie prevádzky RGB LED pásov. Umožňuje spravovať farbu, intenzitu a teplotu svetla ovládaním 4 kanálov (R, G, B a W).

V centrálnej jednotke Sinum môžu byť vytvorené rôzne svetelné podmienky pre akúkoľvek scénu alebo automatizáciu. Komunikácia s centrálnou jednotkou prebieha bezdrôtovo. Modul sa inštaluje do elektrickej krabice s priemerom 60mm.

Popis

- ① - Registračné tlačidlo
② - Informačná dióda
③ - Konektor napájania
④ - Konektor napájania LED pásov

UPOZORNENIE! Napájacie napätie LED modulu musí byť prispôbené napájaciu napätiu použitého LED pásu.

Registrácia zariadenia do systému sinum

Do prehliadača je potrebné zadať adresu centrálnej jednotky Sinum a následne sa prihlásiť do zariadenia. Na hlavnej obrazovke kliknite na kartu **Nastavenia > Zariadenia > Bezdrôtové zariadenia > (+)**. Potom krátko stlačte **registračné tlačidlo (1)** na zariadení. Po správnom dokončení procesu registrácie sa na obrazovke zobrazí príslušná správa. Okrem toho môže užívateľ pomenovať zariadenie a priradiť ho ku konkrétnej miestnosti.

Technické údaje

Napájanie	12-24V DC
Príkon	0,2W
Prevádzková teplota	5°C ÷ 50°C
Nominálne zaťaženie kanálu R/G/B/W	3A
Prevádzková frekvencia	868 MHz

Upozornenia

Spoločnosť Tech Sterowniki nezodpovedá za žiadne škody spôsobené nesprávnym používaním systému. Dosah signálu závisí od podmienok, v ktorých zariadenie pracuje. Dosah signálu ovplyvňuje aj štruktúra a materiál zariadenia pri stavbe. Výrobca si vyhradzuje právo vylepšovať zariadenia, aktualizovať softvér a súvisiacu dokumentáciu. Grafika je len ilustračná a môže sa mierne líšiť od skutočného vzhľadu. Schémy sú príkladové. Všetky zmeny sú priebežne aktualizované na stránke výrobcu.

Pred prvým použitím zariadenia si pozorne prečítajte nasledujúce predpisy. Nedodržanie týchto pokynov môže viesť k zraneniu osôb a poškodeniu zariadenia. Inštaláciu zariadenia musí vykonávať osoba s potrebnou kvalifikáciou. Zariadenie nie je určené pre manipuláciu detmi. Elektrické zariadenie pod napätím. Pred vykonávaním akýchkoľvek činností súvisiacich s napájaním (prípadne káblom, inštaláciou zariadenia a pod.) sa uistite, že zariadenie nie je pripojené k elektrickej sieti. Zariadenie nie je vodotesné.

Výrobok sa nesmie vyhadzovať do bežných nádob na odpad. Povinnosťou užívateľa je odovzdať použité zariadenie na stanovenom zbernom mieste za účelom recyklácie odpadu vzniknutého z elektrického a elektronického zariadenia.



Prehlásenie o zhode EÚ

Tech Sterowniki II Sp. z o.o. ul. Biala Droga 34, Wierprz (34-122)
týmto vyhlasuje, že **RGB-P4** je v súlade so smernicou 2014/53/UE.

Wierprz, 01.02.2024

Paweł Jura Janusz Master
Prezisi firmy

Úplné znenie Prehlásenia o zhode EÚ a návod na obsluhu sú k dispozícii po naskenovaní QR kódu alebo na webovej stránke www.tech-controllers.com/manuals

RU

Модуль RGB-P4 используется для питания и управления работой светодиодных лент RGB. Позволяет управление цветом, интенсивностью и температурой цвета света, контролируя 4 канала (R, G, B и W).

В панели управления Sinum для любой сцены или автоматизации могут быть созданы другие условия освещения. Связь с коммутатором осуществляется по беспроводной сети. Модуль собран для электрической коробки диаметром 60 мм

Описание

- ① - Кнопка регистрации
② - Информационный светодиод
③ - Разъем питания
④ - Разъем питания для светодиодных лент

Внимание! Напряжение питания светодиодного модуля должно быть адаптировано к напряжению питания используемой светодиодной ленты.

Как зарегистрировать устройство в системе Sinum

Введите адрес центрального устройства Sinum в браузере и войдите в панель управления. На главной панели выберите **Настройки > Устройства > Беспроводные устройства > (+)**. Затем кратко нажмите кнопку регистрации (1). После завершения процесса регистрации на экране появится соответствующее сообщение. Кроме того, пользователь может присвоить устройству имя и зарегистрировать его в определенной комнате.

DE

Das Modul RGB-P4 dient der Versorgung und Steuerung von RGB-LED-Streifen. Es ermöglicht die Steuerung von Farbe, Intensität und Temperatur des Lichts durch die Kontrolle von 4 Kanälen (R, G, B und W).

Im Sinum Control Panel können für jeder Ablauf oder Automatisierung unterschiedliche Lichtverhältnisse geschaffen werden. Die Kommunikation mit der Steuereinheit erfolgt über Funk. Das Modul wird in einer elektrischen Dose mit einem Durchmesser von 60 mm montiert

Beschreibung

- ① - Registrierungstaste
② - Informations-LED
③ - Anschluss für die Spannungsversorgung
④ - Anschluss für die Stromversorgung der LED-Leiste

ACHTUNG! Die Versorgungsspannung des LED-Moduls sollte an die Versorgungsspannung des verwendeten LED-Streifens angepasst werden.

Geräteregistrierung für das Sinum-System

Geben Sie im Browser die Adresse der Steuerzentrale Sinum ein und melden Sie sich am Gerät an. Im Hauptpanel auf „Einstellungen > Geräte > Drahtlose Geräte > (+)“ klicken. Drücken Sie anschließend kurz die **Registrierungstaste (1)** am Gerät. Nachdem der Registrierungsprozess korrekt durchgeführt wurde, erscheint eine entsprechende Meldung auf dem Bildschirm. Darüber hinaus kann der Benutzer das Gerät benennen und einem bestimmten Raum zuordnen.

Technische Daten

Betriebsspannung	12-24V DC
Maximale Leistungsaufnahme	0,2W
Betriebstemperatur	5°C ÷ 50°C
Nominale Kanallast R/G/B/W	3A
Frequenz	868 MHz

Hinweise

Tech Sterowniki haftet nicht für Schäden, die durch eine unsachgemäße Verwendung des Systems entstehen. Die Reichweite hängt von den Bedingungen ab, unter denen das Gerät betrieben wird. Die Reichweite wird auch von der Konstruktion eines Gebäudes und den beim Bau verwendeten Materialien beeinflusst. Der Hersteller behält sich das Recht zur Optimierung der Geräte sowie zur Aktualisierung der Firmware und der zugehörigen Dokumentation vor. Die Grafiken dienen nur zur Veranschaulichung und können leicht vom tatsächlichen Aussehen abweichen. Schemata haben Beispielcharakter. Alle Änderungen werden regelmäßig auf der Website des Herstellers aktualisiert.

Bevor Sie das Gerät zum ersten Mal verwenden, lesen Sie bitte die folgenden Vorschriften sorgfältig durch. Die Nichtbeachtung dieser Anweisungen kann zu Personen- und Sachschäden führen. Bitte bewahren Sie diese Anleitung sorgfältig auf. Die Installation sollte von einer Person mit entsprechenden Qualifikationen durchgeführt werden. Das Gerät ist nicht für den Gebrauch durch Kinder bestimmt. Elektrisches Gerät unter Spannung. Stellen Sie vor der Durchführung jedweder Tätigkeiten im Zusammenhang mit der Stromversorgung (Kabelanschluss, Geräteinstallation etc.) sicher, dass das Gerät nicht an das Stromnetz angeschlossen ist. Das Gerät ist nicht wasserdicht.

Das Produkt darf nicht in normalen Abfallbehältern entsorgt werden. Der Benutzer ist verpflichtet, das Altgerät an einer dafür vorgesehenen Sammelstelle für das Recycling von Abfällen aus Elektro- und Elektronikgeräten abzugeben.



EU-Konformitätserklärung

Tech Sterowniki II Sp. z o.o. ul. Biala Droga 34, Wierprz (34-122)
erklärt hiermit, dass der **RGB-P4** der Richtlinie 2014/53/UE.

Wierprz, 01.02.2024

Paweł Jura Janusz Master
Prezisi firmy

Der vollständige Text der EU-Konformitätserklärung und der Bedienungsanleitung ist nach dem Scannen des QR-Codes oder auf der Website www.tech-controllers.com/manuals verfügbar.

HU

Az RGB-P4 modul az RGB LED szalag táplálására és működésének vezérlésére szolgál. Lehetővé teszi a fény színének, intenzitásának és színhőmérsékletének kezelését 4 csatorna (R, G, B és W) vezérlésével.

A Sinum Centralban bármilyen jelenethoz egy automatizáláshoz különböző megvilágítási feltételeket hozhat létre. A Sinum Central eszközzel való kommunikáció vezeték nélküli zajlik. Elektromos dobozba szerelhető.

Leírás

- ① - Regisztrációs gomb
② - Információs fény
③ - Betáp csatlakozó
④ - LED szalagos tápcsatlakozó

FIGYELEM! A LED modul tápfeszültségét a használt LED szalag tápfeszültségéhez kell igazítani.

Hogyan regisztráljuk az eszközt a sinum rendszerben

Adja meg a Sinum központi eszköz címét a böngészőben, és jelentkezzen be a készülékbe. A fő panelen kattintson a **Beállítások > Eszközök > Vezeték nélküli eszközök > (+)** elemre. Ezután röviden nyomja meg a **regisztrációs gombot (1)** a készüléken. A megfelelő regisztrációs folyamat után egy megfelelő üzenet jelenik meg a képernyőn. Ezenkívül a felhasználó elnevezheti az eszközt, és hozzárendelheti egy adott helyiséghez.

Műszaki adatok

Tápellátás	12-24V DC
Max. fogyasztás	0,2W
Üzemi hőmérséklet	5°C ÷ 50°C
R/G/B/W csatorna névleges terhelése	3A
Működési frekvencia	868 MHz

Megjegyzés

A TECH Controllers nem vállal felelősséget a rendszer nem megfelelő használatából eredő károkért. A hatótávolság a készülék használati körülményeitől függ. A választékot a ház építésénél használt szerkezet és anyagok is befolyásolják. A gyártó fenntartja a jogot az eszközök fejlesztésére, a szoftverek és a kapcsolódó dokumentáció frissítésére. A grafikák csak illusztrációs célt szolgálnak, és kissé eltérhetnek a tényleges megjelenéstől. A diagramok példaként szolgálnak. Minden változtatást folyamatosan frissítünk a gyártó honlapján.

A készülék első használata előtt figyelmesen olvassa el az alábbi előírásokat. Ezen utasítások be nem tartása személyi sérülésekhez vagy a vezérlő károsodásához vezethet. Ezt a kézikönyvet biztonságosan kell tárolni későbbi használatra. A készülék üzembe helyezését szakképzett személynek kell végeznie. Nem gyermekek általi működtetésre szánták. Ez egy feszültség alatt álló elektromos készülék. Győződjön meg arról, hogy a készülék le van választva a hálózatról, mielőtt bármilyen, az áramellátással kapcsolatos tevékenységet végezne (kábelek csatlakoztatása, a készülék felszerelése stb.). A készülék nem vízálló.

A terméket nem szabad a háztartási hulladékgyűjtő edényekbe dobni. A felhasználó köteles elhasznált berendezését egy gyűjtőhelyre leadni, ahol minden elektromos és elektronikus alkatrészt újrahasznosítanak.



EU Megfelelőségi Nyilatkozat

Tech Sterowniki II Sp. z o.o. ul. Biala Droga 34, Wierprz (34-122)
Ezúton kizárólagos felelősségünkre kijelentjük, hogy a **RGB-P4** megfelel a 2014/53/UE.

Wierprz, 01.02.2024

Paweł Jura Janusz Master
Prezisi firmy

Az EU megfelelőségi nyilatkozat teljes szövege és a felhasználói kézikönyv elérhető a QR-kód beolvasása után vagy a www.tech-controllers.com/manuals oldalon

Технические данные

Источник питания	12-24 В DC
Максимальное энергопотребление	0,2Вт
Рабочая температура	5°C ÷ 50°C
Номинальная нагрузка канала R/G/B/W	3А
Рабочая частота	868 МГц

Декларация о соответствии ЕС

Tech Sterowniki II Sp. z o.o., ul. Biala Droga 34, Wierprz (34-122)
здесь заявляем под свою исключительную ответственность, что **RGB-P4** соответствует Директиве 2014/53/ЕС.

Wierprz, 01.02.2024

Paweł Jura Janusz Master
Prezisi firmy

Полный текст декларации соответствия ЕС и руководство пользователя доступны после сканирования QR-кода или на сайте www.tech-controllers.com/manuals

Примечания

Компания TECH Controllers не несет ответственности за ущерб, возникший в результате неправильного использования системы. Дальность зависит от условий, в которых работает устройство. Дальность также зависит от структуры и материалов, используемых в конструкции. Производитель оставляет за собой право улучшать устройства, обновлять программное обеспечение и сопутствующую документацию. Графика предназначена только для иллюстрации и может незначительно отличаться от фактического вида. Схемы являются примерами. Все изменения регулярно обновляются на сайте производителя.

Перед первым использованием устройства внимательно прочитайте следующие правила. Несоблюдение этих инструкций может привести к травмам и повреждению оборудования. Пожалуйста, храните это руководство бережно. Монтаж должен быть осуществлен только квалифицированным персоналом. Прибор не предназначен для использования детьми. Электрическое устройство под напряжением. Перед выполнением любых действий, связанных с электропитанием (подключение кабелей, установка устройства и т. д.), убедитесь, что устройство не подключено к сети. Устройство не является водонепроницаемым.

Изделие нельзя выбрасывать в обычные мусорные контейнеры. Пользователь несет ответственность за передачу отработанного оборудования в назначенный пункт сбора для переработки отходов, образующихся от электрического и электронного оборудования.

