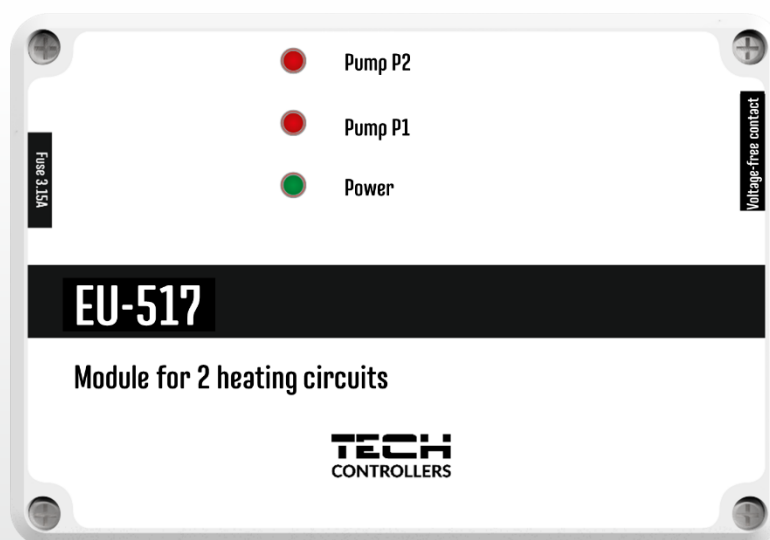


# TECH TECH CONTROLLERS

## MANUAL DE UTILIZARE EU-517

RO





## DECLARAȚIE DE CONFORMITATE UE

---

Prin prezenta, declarăm pe proprie răspundere că **EU-517** fabricat de TECH STEROWNIKI II Sp. z o.o., cu sediul central in Wieprz Biała Droga 31, 34-122 Wieprz, este în conformitate cu:

**Directiva 2014/ 35/ UE** a Parlamentului European și a Consiliului din 26 februarie 2014 privind armonizarea legislațiilor statelor membre referitoare la punerea pe piață a **echipamentelor electrice destinate utilizării în cadrul unor anumite limite de tensiune** (Jurnalul de legi UE L 96, din 29.03.2014, p. 357),

**Directiva 2014/ 30/ UE** a Parlamentului European și a Consiliului din 26 februarie 2014 privind armonizarea legislațiilor statelor membre cu privire la **compatibilitatea electromagnetică** (Jurnalul de legi UE L 96 din 29.03.2014, p.79),

**Directiva 2009/ 125/ CE** de stabilire a unui cadru pentru stabilirea cerințelor în materie de proiectare ecologică pentru produsele cu impact energetic, reglementarea Ministerului Economiei din 08 mai 2013 în ceea ce privește cerințele esențiale și restricțiile de utilizare a anumitor substanțe periculoase în echipamentele electrice și electronice, punerea în aplicare a prevederilor Directivei RoHS 2011/65 / UE.


Pentru evaluarea conformității, au fost folosite standardele armonizate:


**PN-EN IEC 60730-2-9:2019-06,**

**PN-EN 60730-1:2016-10,**

**PN EN IEC 63000:2019-01 RoHS.**

Wieprz, 17.05.2021

  
Pawel Jura

  
Janusz Master

---

Prezesi firmy

# I. Siguranță

Vă rugăm să citiți cu atenție următoarele reglementări înainte de a utiliza dispozitivul. Nerespectarea acestor instrucțiuni poate duce la vătămări corporale și la deteriorarea echipamentului. Vă rugăm să păstrați cu atenție acest manual. Pentru a evita erorile și accidentele inutile, asigurați-vă că toate persoanele care utilizează dispozitivul s-au familiarizat temeinic cu funcțiile sale de funcționare și siguranță. Păstrați acest manual și asigurați-vă că rămâne cu dispozitivul în cazul în care este mutat. Pentru siguranța vieții și a bunurilor, respectați măsurile de precauție specificate în manualul de utilizare, deoarece producătorul nu este responsabil pentru daunele cauzate de neglijență.



## ATENȚIE

- **Aparat electric sub tensiune.** Înainte de a efectua orice activități legate de alimentarea cu energie electrică (conectarea cablurilor, instalarea dispozitivului etc.), asigurați-vă că dispozitivul nu este conectat la rețea.
- Instalarea trebuie efectuată de o persoană calificată.
- Înainte de a porni controlerul, măsurați rezistența la împământare a motoarelor electrice și măsurați rezistența de izolație a firelor electrice.
- Aparatul nu este proiectat să fie utilizat de copii.



## ATENȚIE

- Descărcările atmosferice pot deteriora controlerul, prin urmare, în timpul unei furtuni, deconectați-l de la rețea scoțând ștecherul din priză.
- Orice utilizare, alta decât cea specificată de producător este interzisă.
- Înainte și în timpul sezonului de încălzire, verificați starea tehnică a controlerului și a cablurilor. De asemenea, trebuie să verificați corectitudinea montării controlerului, iar dacă este murdar și prăfuit trebuie să îl curățați de impurități.



Ne-am angajat la protejarea mediului. Fabricarea de dispozitive electronice impune o obligativitate de a oferi pentru siguranța mediului înconjurător eliminarea dispozitivelor și a componentelor electronice în condiții de siguranță, prin urmare am fost înscrși într-un registru păstrat de Inspekția pentru Protecția Mediului. Simbolul coșului de gunoi tăiat înseamnă că produsul nu trebuie aruncat împreună cu deșeurile obișnuite. Reciclarea deșeurilor contribuie la protejarea mediului. Utilizatorul este obligat să ducă echipamentul folosit la un punct de colectare și reciclare a deșeurilor electrice și a componentelor electronice.

## II. Descriere

Integratorul de circuit de încălzire este un controler de instalație care este proiectat pentru a opera două circuite de încălzire. Acesta permite conectarea a 2 pompe de încălzire centrală pentru a optimiza funcționarea sistemului de încălzire.

Funcții:

- controlul a două pompe
- cooperare cu două termostate de cameră
- control prin contact fără tensiune

## III. Instalarea controlerului

Modulul trebuie instalat de către o persoană calificată.



### ATENȚIE

Pericol de electrocutare fatală în urma atingerii conexiunilor sub tensiune. Înainte de a lucra la controler, opriți alimentarea cu energie și împiedicați pornirea accidentală.



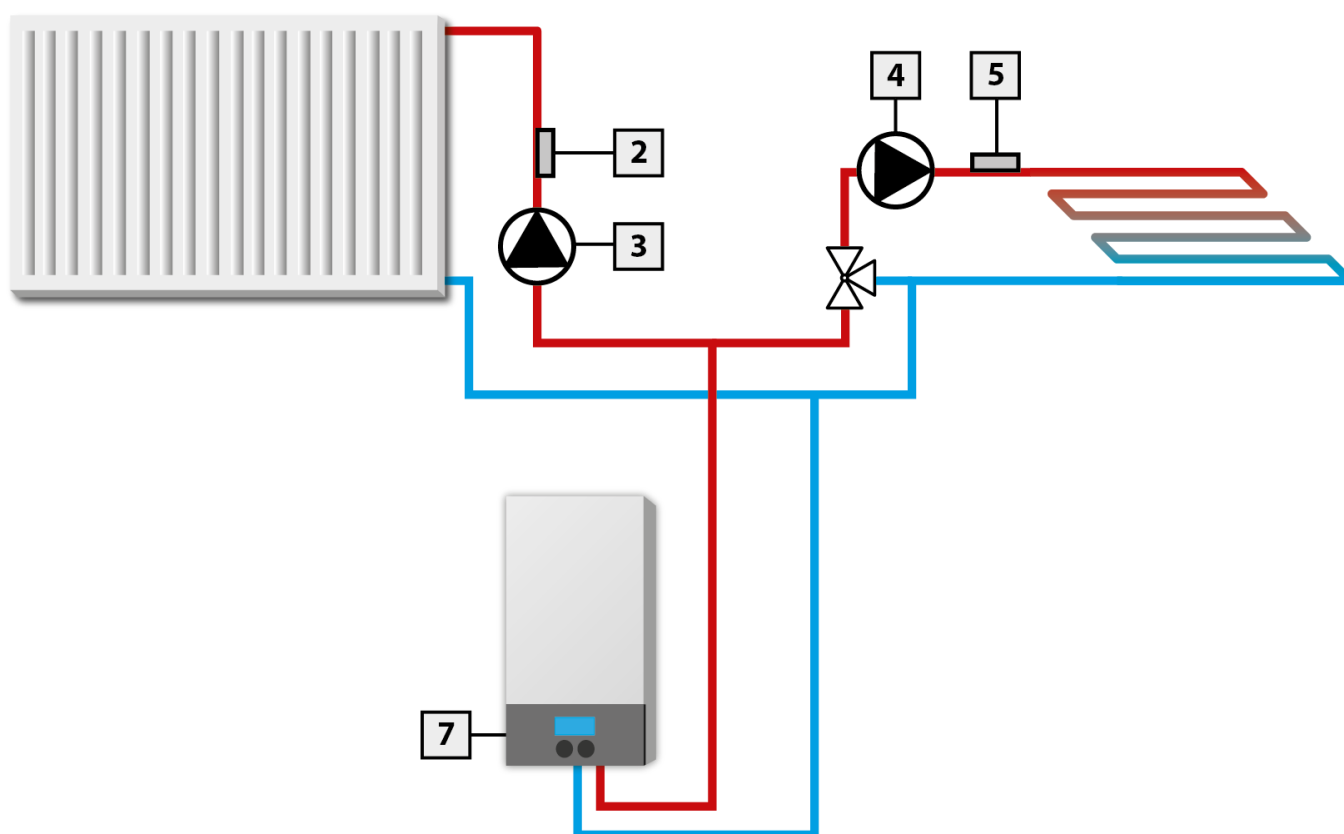
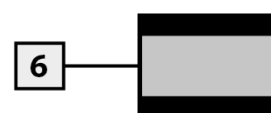
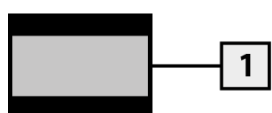
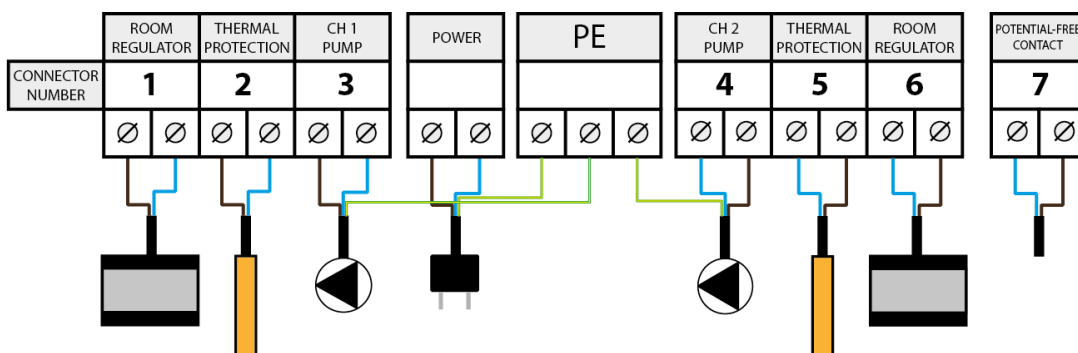
### ATENȚIE

Conectarea incorectă a cablurilor poate duce la deteriorarea controlerului.

### ATENȚIE

Dacă producătorul pompei solicită un întrerupător principal extern, o siguranță de alimentare sau un dispozitiv suplimentar de curent rezidual selectiv pentru curenți distorsionați, se recomandă să nu conectați pompele direct la ieșirile de control al pompei.

Pentru a evita deteriorarea dispozitivului, trebuie utilizat un circuit de siguranță suplimentar între termostat și pompă. Producătorul recomandă adaptorul pentru pompe ZP-01, care trebuie achiziționat separat.

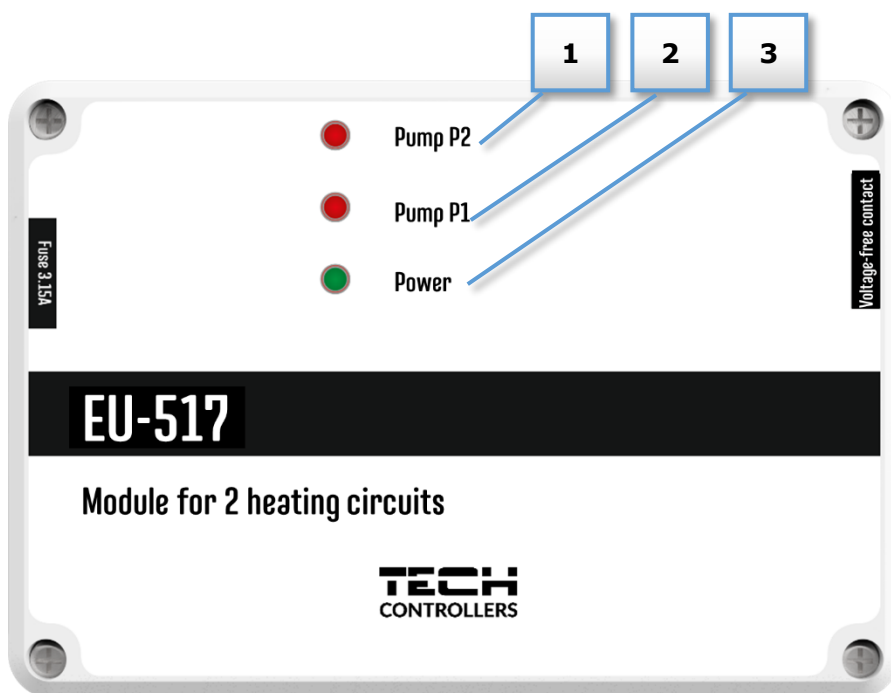


\* Diagrama ilustrativă - diagrama nu înlocuiește proiectarea instalației de încălzire centrală. Scopul său este de a arăta posibilitățile de extindere ale controlerului. Schema prezentată a instalației de încălzire nu include elemente de întrerupere și siguranță pentru instalarea profesională.

## IV. Cum funcționează integratorul

Controlerul pentru 2 pompe de încălzire centrală funcționează cu două termostate de cameră și controlează un contact fără potențial. După ce primește un semnal de la termostatul de cameră care indică faptul că o încăpere este subîncălzită, integratorul pentru pompe de încălzire centrală pornește pompa corespunzătoare. Dacă unul dintre circuite semnaleză o subîncălzire, termostatul celor 2 pompe de încălzire conectează contactul fără potențial.

Atunci când controlerul pentru cele 2 pompe de încălzire trebuie să opereze sistemul de încălzire prin pardoseală, trebuie utilizat un senzor de temperatură bimetalic suplimentar (amplasat pe conducta de alimentare cât mai aproape de cazan). Dacă temperatura de alarmă este depășită, termostatul va deconecta pompa – împiedicând supraîncălzirea sistemului delicat de pardoseală. Atunci când se utilizează modulul EU-517 pentru o instalație normală, termostatul poate fi înlocuit cu un jumper – conectați bornele de intrare ale termostatului.



1. LED care indică funcționarea pompei de circulație 2
2. LED care indică funcționarea pompei de circuit 1
3. LED care indică conexiunea la sursa de alimentare

### DATE TECHNICE

<b>1</b>	Alimentare electrică	V	230V ±10% /50Hz
<b>2</b>	Consum max. de energie	W	0,1
<b>3</b>	Temperatura ambientală	°C	5÷50
<b>4</b>	Sarcina max. pompă	A	0,5
<b>5</b>	Sarcina nominală de ieșire la contact fără potențial	A	230V AC / 0,5A (AC1) * 24V DC / 0,5A (DC1) **
<b>6</b>	Siguranță fuzibilă	A	3,15

\* Categoria de sarcină AC1: sarcină AC monofazată, rezistivă sau ușor inductivă

\*\* Categoria de sarcină DC1: curent continuu, sarcină rezistivă sau ușor inductivă.

## Cuprins

- I. Siguranță
- II. Descriere
- III. Instalare
- IV. Cum funcționează integratorul

**Błąd! Nie zdefiniowano zakładki.**

**Błąd! Nie zdefiniowano zakładki.**

**Błąd! Nie zdefiniowano zakładki.**

**Błąd! Nie zdefiniowano zakładki.**

# **TECH TECH CONTROLLERS**

## **PRODUCĂTOR**

Tech Sterowniki II Sp. z o.o.  
ul. Biała Droga 31, 34-122 Wieprz

## **Importator:**

S.C. LuTECH EXPERT S.R.L.  
410085 - Oradea, str. Anghel Saligny nr. 4,  
jud. Bihor, România  
Mobil: +40 - 760 678 999  
e-mail: [contact@tech-controllers.ro](mailto:contact@tech-controllers.ro)

## **Service:**

tel: **+40 785 467 825**  
e-mail: **[contact@tech-controllers.ro](mailto:contact@tech-controllers.ro)**

[www.tech-controllers.ro](http://www.tech-controllers.ro)