



RO

EU-F-8z
MANUAL DE UTILIZARETECH
CONTROLLERS

PRODUCĂTOR:
Tech Sterowniki II Sp. z o.o.
ul. Biała Droga 31, 34-122 Wieprz

Importator:
S.C. LUTTECH EXPERT S.R.L.
410085 - Oradea, str. Anghel Saligay nr. 4,
Jud. Bihor, România
Mobil: +40 - 760 678 999
e-mail: contact@tech-controllers.ro

Service:
tel: +40 785 467 825
e-mail: contact@tech-controllers.ro

TECH
CONTROLLERS

CARD DE GARANȚIE

Compania TECH STEROWNIKI II Sp. z o.o. asigură Cumpărătorului funcționarea corectă a dispozitivului pe o perioadă de 24 de luni de la data vânzării. Garantul se obligă să repare dispozitivul în mod gratuit dacă defecțiunile au apărut din vina producătorului. Dispozitivul trebuie livrat vânzătorului. Garanția asigurată cumpărătorului de către vânzător este în conformitate cu legislația în vigoare în România, armonizată cu legislația Uniunii Europene: Legea 449/12.11.2003, și cu Ordonanța nr. 21/21.08.1992, republicate cu modificările și completările ulterioare, prin care se precizează modalitățile de asigurare a garanției.

ATENȚIE! SENZORUL DE TEMPERATURĂ NU POATE FI SCUFUNDAT ÎN NICIUN LICHID (ULEI ETC). LICHIDELE AR PUTEA CAUZA DETERIORAREA CONTROLERULUI ȘI ARE CA URMARE PIERDEREA GARANȚIEI!

UMIDITATEA RELATIVĂ ACCEPTATĂ ÎN MEDIUL CONTROLERULUI ESTE DE 5+85% REL.H NEȚINÂND CONT DE EFECTUL DE CONDENSARE AL ABURULUI.

DISPOZITIVUL NU ESTE DESTINAT SĂ FIE OPERAT DE COPII.

Activitățile legate de setarea și reglarea parametrilor controlerului descriși în manualul de instrucțiuni și piesele care se uzează în timpul funcționării normale, cum ar fi siguranțele, nu sunt acoperite de reparațiile în garanție. Garanția nu acoperă daunele apărute ca urmare a utilizării necorespunzătoare sau din vina utilizatorului, daune mecanice sau daune produse ca urmare a incendiilor, inundațiilor, descărcărilor atmosferice, supratensiunii sau scurtcircuitelor. Interferența unui service neautorizat, reparațiile intenționate, modificările și schimbările de construcție cauzează pierderea garanției. Controlerul TECH are sigiliu de protecție. Îndepărtarea unui sigiliu duce la pierderea garanției.

Costurile apelului de service nejustificat la un defect vor fi suportate exclusiv de către cumpărător. Apelul de service nejustificat este definit ca un apel pentru înlăturarea daunelor care nu rezultă din vina Garantului, precum și un apel considerat nejustificat de către service după diagnosticarea dispozitivului (de exemplu, deteriorarea echipamentului din vina clientului sau nesupus garanției), sau dacă defectul dispozitivului a apărut din motive care se află în afara dispozitivului.

Pentru a executa drepturile ce decurg din această Garanție, utilizatorul este obligat, pe propria răspundere și pe riscul său, să livreze Garantul dispozitivul împreună cu un card de garanție completat corect (conținând în special data vânzării, semnătura vânzătorului și o descriere a defectului) și dovada vânzării (chitanță, factură cu TVA etc.). Cardul de garanție este singura bază pentru reparații gratuite. Termenul de reparare a reclamației este de 15 zile calendaristice.

Când cardul de garanție este pierdut sau deteriorat, producătorul nu emite un duplicat.

.....
stampila vânzătorului.....
data vânzării

Siguranță

Înainte de a utiliza dispozitivul pentru prima dată, utilizatorul trebuie să citească cu atenție următoarele instrucțiuni. Nerespectarea regulilor incluse în acest manual poate duce la vătămări corporale sau deteriorarea controlerului. Manualul utilizatorului trebuie păstrat într-un loc sigur pentru referințe ulterioare. Pentru a evita accidentele și erorile, trebuie să se asigure că fiecare persoană care utilizează dispozitivul s-a familiarizat cu principiul de funcționare, precum și cu funcțiile de securitate ale controlerului. Dacă dispozitivul urmează să fie vândut sau pus într-un loc diferit, asigurați-vă că manualul utilizatorului este acolo împreună cu dispozitivul, astfel încât orice utilizator potențial să aibă acces la informații esențiale despre dispozitiv.

Producătorul nu își asumă responsabilitatea pentru eventualele răni sau daune rezultate din neglijență; prin urmare, utilizatorii sunt obligați să ia măsurile de siguranță necesare enumerate în acest manual pentru a-și proteja viața și proprietatea.

! ATENȚIE

- Dispozitivul trebuie instalat de un electrician calificat.
- Termostatul nu este destinat a fi utilizat de către copii.
- Este interzisă orice altă utilizare decât cea specificată de producător.

Ne angajăm să protejăm mediul înconjurător. Fabricarea dispozitivelor electronice impune obligația de a asigura eliminarea sigură pentru mediu a componentelor și dispozitivelor electronice uzate. Prin urmare, am fost înscrși într-un registru ținut de Inspekția pentru Protecția Mediului. Simbolul coșului tăiat pe un produs înseamnă că produsul nu poate fi aruncat în containerele pentru deșeuri menajere. Reciclarea deșeurilor ajută la protejarea mediului. Utilizatorul este obligat să-și transfere echipamentul uzat la un punct de colectare unde toate componentele electrice și electronice vor fi reciclate.



DECLARAȚIE DE CONFORMITATE UE

Prin prezenta, declarăm pe proprie răspundere că **EU-F-8z** fabricat de TECH STEROWNIKI II Sp. z o.o., cu sediul central în Wieprz Biała Droga 31, 34-122 Wieprz, este în conformitate cu:

Directiva 2014/53/UE a Parlamentului European și a Consiliului din 16 aprilie 2014 de armonizare a legislațiilor statelor membre referitoare la punerea la dispoziție pe piață a echipamentelor radio și Directiva de abrogare 1999/5/CE (JO UE L 153 din 22.05.2014, p.62),

Directiva 2009/125/CE de stabilire a unui cadru pentru stabilirea cerințelor în materie de proiectare ecologică pentru produsele cu impact energetic, reglementarea Ministerului Economiei din 08 mai 2013 în ceea ce privește cerințele esențiale în ceea ce privește restricțiile de utilizare a anumitor substanțe periculoase în echipamentele electrice și electronice, punerea în aplicare a prevederilor Directivei RoHS 2011/65/UE.

Pentru evaluarea conformității, au fost folosite standardele armonizate: PN-EN IEC 60730-2-9 :2019-06 art. 3.1a Siguranța utilizării PN-EN 62479:2011 art. 3.1 a Siguranța utilizării

ETSI EN 301 489-1 V2.2.3 (2019-11) art.3.1b Compatibilitate electromagnetice

ETSI EN 301 489-3 V2.1.1:2019-03 art.3.1 b Compatibilitate electromagnetice

ETSI EN 300 220-2 V3.2.1 (2018-06) art.3.2 Utilizarea eficientă și coerență a spectrului radio

ETSI EN 300 220-1 V3.1.1 (2017-02) art.3.2 Utilizarea eficientă și coerență a spectrului radio

EN IEC 63000:2018 RoHS.

Paweł Jura *Janusz Master*
Paweł Jura Janusz Master
Prezeși firme

Wieprz, 15.04.2021

Date tehnice

Alimentare	230 ±10% /50Hz
Consum max. energie	0,1W
Intervalul de măsurare a umidității	10-95%RH
Intervalul de reglare a temperaturii	5°C+35°C
Frecvența de operare	868MHz

Imaginile și diagramele sunt prezentate doar în scop ilustrativ. Producătorul își rezervă dreptul de a introduce unele modificări.

DESCRIERE

Termostatul de cameră EU-F-8z este destinat să fie utilizat cu controlere externe. Acesta trebuie instalat în zonele de încălzire. Termostatul trimite citirile curente ale temperaturii și umidității dintr-o anumită zonă la controlerul extern. Pe baza acestor date, controlerul extern gestionează actuatorii termostatici (deschizându-le atunci când temperatura este prea scăzută și închizându-le atunci când este atinsă temperatura prestabilă). Temperatura curentă este afișată pe ecranul principal. Pentru a afișa valoarea curentă a umidității, apăsați butonul Meniu (în mijloc).

Termostatul este echipat cu:

- senzor de temperatură încorporat
- senzor umiditate aer
- destinat să fie montat în ramă
- panou frontal din sticlă

Exemple de rame compatibile:

Ramă de sticlă dedicată TECH Controllers - Sinum FG

sau

Berker - S.1, B.1, B.3, B.7

Jung - AS, A500, A PLUS, A CREATION

Gira - STANDARD 55, E2, EVENT, ESPRIT, PROFIL55, E22 SIEMENS - DELTA

LINE, DELTA VITA, DELTA MIRO,

Kopp - ALASKA

SCHNEIDER - SYSTEM M-PLAN, SYSTEM M-ELEGANCE, M-PURE, M-SMART

⚠ Înainte de a cumpăra o anumită ramă, vă rugăm să verificați cu atenție dimensiunile, deoarece lista de mai sus se poate schimba!

Vă recomandăm să achiziționați rama FG, care este dedicată termostatelor fabricate de TECH Controllers.

INSTRUCIUNI INSTALARE

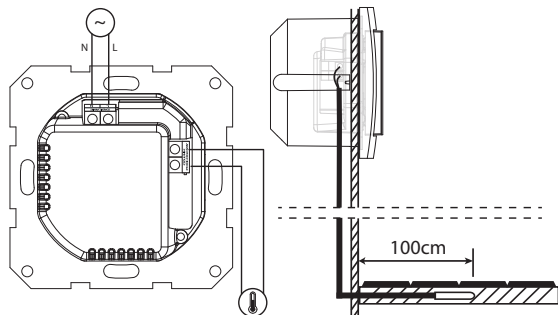
Termostatul trebuie să fie instalat de o persoană calificată.



WARNING

- Risc de electrocutare fatală prin atingerea conexiunilor sub tensiune. Înainte de a lucra la controler, opriți alimentarea cu energie electrică și împiedicați pornirea accidentală a acesteia.
- Conectarea incorectă a firelor poate deteriora termostatul!

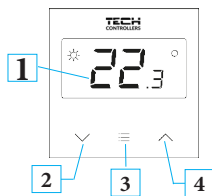
Diagrama de mai jos ilustrează modul în care trebuie montat termostatul:



CUM SE FOLOSEȘTE TERMOSTATUL

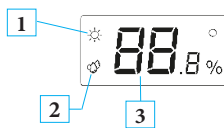
DESCRIERE TERMOSTAT

1. Afișaj - temperatura / umiditatea curentă a camerei
2. Buton
3. Buton
4. Buton

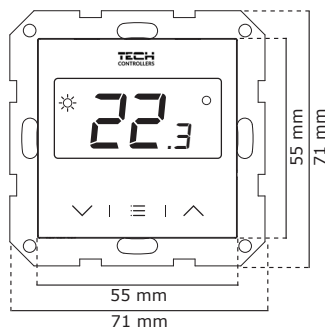


DESCRIERE AFIȘAJ

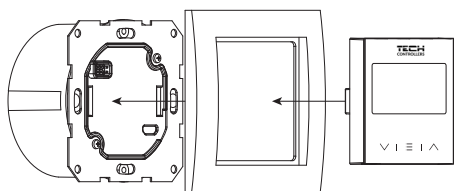
Temperatura curentă este afișată pe ecran. Utilizați butonul Meniu (în mijloc) pentru a afișa umiditatea curentă.



1. Pictograma Soare
2. Pictograma Umiditate
3. Umiditate curentă



Instalarea elementelor specifice:



ÎNREGISTRAREA TERMOSTATULUI

Termostatul de cameră trebuie să fie înregistrat într-o zonă.

Pentru a face acest lucru, accesați meniul controlerului extern și selectați Zone și Înregistrare. Apoi, în meniul termostatului de cameră selectați funcția rEg și apăsați scurt butonul de înregistrare din partea dreaptă a carcasei regulatorului.

Dacă înregistrarea a fost efectuată cu succes, pe ecranul controlerului extern va apărea un mesaj de confirmare, iar pe ecranul termostatului va fi afișat mesajul **ScS**. Mesajul **Err** afișat pe ecran înseamnă că a apărut o eroare în timpul procesului de înregistrare.



NOTĂ

- Pentru a înregistra termostatul, butoanele trebuie deblocate
- Un singur termostat de cameră poate fi atribuit fiecărei zone.



NOTĂ

În cazul controlerelor zonale, termostatul de cameră poate servi drept senzor de cameră sau senzor de podea. Pentru a înregistra dispozitivul ca senzor de podea, apăsați de două ori butonul de comunicare de pe termostat.

SCHIMBAREA TEMPERATURII PRESETATE

Temperatura presetată a zonei poate fi reglată direct de pe termostatul de cameră EU-F-8z cu ajutorul butoanelor și .

În timpul inactivității controlerului, ecranul principal afișează temperatura curentă a zonei. După apăsarea unuia dintre butoanele sau temperatura curentă este înlocuită cu temperatura prestabilă (cifrele clipește). Utilizând butoanele și utilizatorul poate ajusta valoarea temperaturii prestabilite. La aproximativ 3 secunde după setarea valorii dorite, pe afișaj va apărea un ecran care permite utilizatorului să definească durata de timp în care noua setare trebuie să se aplice.

Setările de timp pot fi ajustate cu ajutorul butoanelor:

- **permanent** - apăsați până apare **Con** pe afișaj (valoarea prestabilă se va aplica tot timpul, indiferent de setările programului);
- **timp de un anumit număr de ore** - apăsați unul din butoanele sau până când pe ecran apare numărul de ore dorit, de exemplu 01h (valoarea prestabilă se va aplica pentru perioada de timp specificată; după aceea se va aplica programul săptămânal);
- dacă trebuie să se aplice valoarea de temperatură definită în setările programului săptămânal, apăsați până ce apare mesajul **OFF**.

Atunci când apare o pictogramă cu un soare lângă valoarea temperaturii, înseamnă că a fost atinsă temperatura prestabilă a camerei și că încălzirea a fost dezactivată. Dacă pictograma soarelui clipește, înseamnă că încălzirea este încălzită și că temperatura prestabilă nu a fost încă atinsă.

FUNCȚII MENU

Pentru a intra în meniu, țineți apăsat . Apoi, folosiți / pentru a trece de la o funcție la alta.

1. Cal - această funcție permite utilizatorului să verifice valoarea de calibrare a senzorului. După selectarea acestei opțiuni, ecranul clipește timp de 3 secunde. Apoi, se afișează setarea de calibrare.

2. Loc - această funcție permite utilizatorului să activeze blocarea tastelor. După selectarea funcției, ecranul clipește timp de 3 secunde. Apoi, utilizatorul este întrebat dacă dorește să activeze blocarea tastelor (YES/NO). Selectați răspunsul cu ajutorul unuia dintre butoanele / . Pentru a confirma, așteptați 3 secunde sau apăsați ori . Atunci când blocarea este activă, tastele sunt blocate automat după 10 secunde de inactivitate. Pentru a debloca, apăsați și mențineți apăsat butoanele / . **Ulc** afișat pe ecran înseamnă că tastele au fost deblocate.

3. rEg - această funcție permite utilizatorului să înregistreze termostatul într-o zonă - 1 apăsare sau ca senzor de pardoseală - 2 apăsări.

4. Def - această funcție permite utilizatorului să restabilească setările din fabrică. După selectarea acestei funcții, ecranul clipește timp de 3 secunde. Apoi, utilizatorul este întrebat dacă dorește să restabilească setările din fabrică (YES/NO). Selectați răspunsul cu ajutorul unuia dintre butoanele / . Așteptați 3 secunde pentru a confirma.

5. Ret - după selectarea acestei opțiuni, ecranul clipește timp de 3 secunde și iese din meniu.

NOTĂ

⚠ Pentru a afișa numărul versiunii programului, apăsați și mențineți apăsat butonul din partea dreaptă a carcasei controlerului.