



RO

EU-G-X
MANUAL DE UTILIZARETECH
CONTROLLERS

e-mail: contact@tech-controllers.ro

tel: +40 785 467 825

Service:

e-mail: contact@tech-controllers.ro

Mobil: +40 - 760 678 999

Jud. Bihor, România

410085 - Oradea, str. Anghel Saligny nr. 4,

S.C. LUTECH EXPERT S.R.L.

Importator:

Tech Sterowniki II Sp. z o.o.
ul. Biała Droga 31, 34-122 Wieprz

PRODUCĂTOR:

TECH
CONTROLLERS

CARD DE GARANȚIE

Compania TECH STEROWNIKI II Sp. z o.o. asigură Cumpărătorului funcționarea corectă a dispozitivului pe o perioadă de 24 de luni de la data vânzării. Garantul se obligă să repare dispozitivul în mod gratuit dacă defecțiunile au apărut din vina producătorului. Dispozitivul trebuie livrat vânzătorului. Garanția asigurată cumpărătorului de către vânzător este în conformitate cu legislația în vigoare în România, armonizată cu legislația Uniunii Europene: Legea 449/12.11.2003, și cu Ordonanța nr. 21/21.08.1992, republicate cu modificările și completările ulterioare, prin care se precizează modalitățile de asigurare a garanției.

ATENȚIE! SENZORUL DE TEMPERATURĂ NU POATE FI SCUFUNDAT ÎN NICIUN LICHID (ULEI ETC). LICHIDELE AR PUTEA CAUZA DETERIORAREA CONTROLERULUI ȘI ARE CA URMĂRE PIERDEREA GARANȚIEI!
UMIDITATEA RELATIVĂ ACCEPTATĂ ÎN MEDIUL CONTROLERULUI ESTE DE 5÷85% REL.H NEȚINÂND CONT DE EFECTUL DE CONDENSARE AL ABURULUI.

DISPOZITIVUL NU ESTE DESTINAT SĂ FIE OPERAT DE COPII.

Activitățile legate de setarea și reglarea parametrilor controlerului descriși în manualul de instrucțiuni și piesele care se uzează în timpul funcționării normale, cum ar fi siguranțele, nu sunt acoperite de reparațiile în garanție. Garanția nu acoperă daunele apărute ca urmare a utilizării necorespunzătoare sau din vina utilizatorului, daune mecanice sau daune produse ca urmare a incendiilor, inundațiilor, descărcărilor atmosferice, supratensiunii sau scurtcircuitelor. Interferența unui service neautorizat, reparațiile intenționate, modificările și schimbările de construcție cauzează pierderea garanției. Controlerul TECH au sigilii de protecție. Îndepărtarea unui sigiliu duce la pierderea garanției.

Costurile apelului de service nejustificat la un defect vor fi suportate exclusiv de către cumpărător. Apelul de service nejustificat este definit ca un apel pentru înlăturarea daunelor care nu rezultă din vina Garantului, precum și un apel considerat nejustificat de către service după diagnosticarea dispozitivului (de exemplu, deteriorarea echipamentului din vina clientului sau nesupus garanției), sau dacă defectul dispozitivului a apărut din motive care se află în afara dispozitivului.

Pentru a executa drepturile ce decurg din această Garanție, utilizatorul este obligat, pe propria răspundere și pe riscul său, să livreze Garantului dispozitivul împreună cu un card de garanție completat corect (conținând în special data vânzării, semnătura vânzătorului și o descriere a defectului) și dovada vânzării (chitanță, factură cu TVA etc.). Cardul de garanție este singura bază pentru reparații gratuite. Termenul de reparare a reclamației este de 15 zile calendaristice.

Când cardul de garanție este pierdut sau deteriorat, producătorul nu emite un duplicat.

.....
stampila vânzătorului.....
data vânzării

DECLARAȚIE DE CONFORMITATE UE

Prin prezenta, declarăm pe proprie răspundere că **EU-G-X** fabricat de TECH STEROWNIKI II Sp. z o.o., cu sediul central în Wieprz Biała Droga 31, 34-122 Wieprz, este în conformitate cu:

Directiva 2014/53/UE a Parlamentului European și a Consiliului din 16 aprilie 2014 de armonizare a legislațiilor statelor membre referitoare la punerea la dispoziție pe piață a echipamentelor radio și Directiva de abrogare 1999/5/CE (JO UE L 153 din 22.05.2014, p.62),

Directiva 2009/125/CE de stabilire a unui cadru pentru stabilirea cerințelor în materie de proiectare ecologică pentru produsele cu impact energetic, reglementarea Ministerului Economiei din 08 mai 2013 în ceea ce privește cerințele esențiale în ceea ce privește restricțiile de utilizare a anumitor substanțe periculoase în echipamentele electrice și electronice, punerea în aplicare a prevederilor Directivei RoHS 2011/65 / UE.

Pentru evaluarea conformității, au fost folosite standardele armonizate:

PN-EN IEC 60730-2-9 :2019-06 art. 3.1a Siguranța utilizării

PN-EN 62479:2011 art. 3.1 a Siguranța utilizării

ETSI EN 301 489-1 V2.2.3 (2019-11) art.3.1b Compatibilitate electromagnetică

ETSI EN 301 489-3 V2.1.1:2019-03 art.3.1 b Compatibilitate electromagnetică

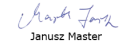
ETSI EN 300 220-2 V3.2.1 (2018-06) art.3.2 Utilizarea eficientă și coerentă a spectrului radio

ETSI EN 300 220-1 V3.1.1 (2017-02) art.3.2 Utilizarea eficientă și coerentă a spectrului radio

EN IEC 63000:2018 RoHS.

Wieprz, 12.07.2024


Paweł Jura


Janusz Master

Prezeși firme

SIGURANȚĂ

Înainte de a utiliza dispozitivul pentru prima dată, utilizatorul trebuie să citească cu atenție următoarele instrucțiuni. Nerespectarea regulilor incluse în acest manual poate duce la vătămări corporale sau deteriorarea controlerului. Manualul utilizatorului trebuie păstrat într-un loc sigur pentru referințe ulterioare. Pentru a evita accidentele și erorile, trebuie să se asigure că fiecare persoană care utilizează dispozitivul s-a familiarizat cu principiul de funcționare, precum și cu funcțiile de securitate ale controlerului. Dacă dispozitivul urmează să fie vândut sau pus într-un loc diferit, asigurați-vă că manualul utilizatorului este acolo împreună cu dispozitivul, astfel încât orice utilizator potențial să aibă acces la informații esențiale despre dispozitiv.

Producătorul nu își asumă responsabilitatea pentru eventualele răni sau daune rezultate din neglijență; prin urmare, utilizatorii sunt obligați să ia măsurile de siguranță necesare enumerate în acest manual pentru a-și proteja viața și proprietatea.

 ATENȚIE

- Dispozitivul trebuie instalat de către o persoană calificată.
- Termostatul de cameră nu trebuie operat de copii.
- Orice utilizare diferită de cea specificată de producător este interzisă.

Ne angajăm să protejăm mediul înconjurător. Fabricarea dispozitivelor electronice impune obligația de a asigura eliminarea sigură pentru mediu a componentelor și dispozitivelor electronice uzate. Prin urmare, am fost înscrși într-un registru ținut de Inspecția pentru Protecția Mediului. Simbolul coșului tăiat pe un produs înseamnă că produsul nu poate fi aruncat în containerele pentru deșeurile menajere. Reciclarea deșeurilor ajută la protejarea mediului. Utilizatorul este obligat să-și transfere echipamentul uzat la un punct de colectare unde toate componentele electrice și electronice vor fi reciclate.



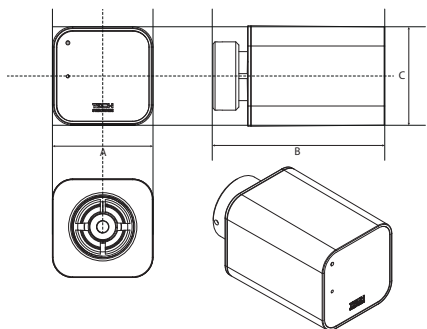
Imaginile și diagramele au doar scop ilustrativ.
Producătorul își rezervă dreptul de a introduce unele modificări.

DESCRIERE

Dispozitivul EU-G-X este un actuator termostatic modern fără fir, conceput pentru instalarea pe robinetele de radiator. Acesta permite un control convenabil și eficient al temperaturii în zonele individuale de încălzire din cadrul clădirii. Sistemul de control al actuatorului permite un confort termic optim și promovează economii semnificative de energie. Acest tip de actuator poate funcționa atât cu sistemele de încălzire, cât și cu cele de răcire. Dispozitivul este compatibil cu controlerlele și unitățile de control echipate cu comunicație wireless, de ex. Sinum, EU-L-4 WiFi, EU-L-8e, EU-L-9r, EU-WiFi 8s etc.

DATE TEHNICE

Alimentare	Baterii 2xAA 1.5V - alcaline
Frecvență	868MHz
Inel de blocare	M30x1,5
Dimensiuni	A - 48,6 B - 82,7 C - 47,6 mm



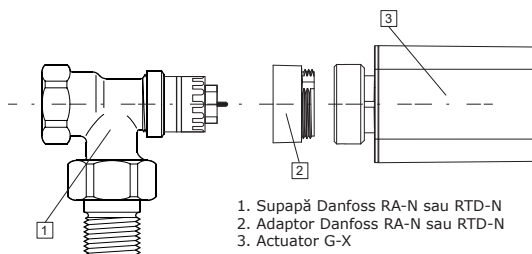
INSTALAREA DISPOZITIVULUI ȘI PRIMA CALIBRARE

Urmați acești pași în timpul instalării dispozitivului:

- Înainte de a porni dispozitivul** - verificați dacă robinetul radiatorului nu este deteriorat (blocat etc.). Folosiți un instrument dur pentru a împinge pistonul supapei la radiator de mai multe ori. Dacă nu se mișcă - înlocuiți supapa. Dacă funcționează - dispozitivul poate fi instalat. Dacă supapa nu este verificată în prealabil și nu funcționează corespunzător, compania Tech Sterowniki nu va garanta funcționarea corectă a dispozitivului.
- Instalarea bateriei și pregătirea pentru calibrare** - după introducerea bateriei, actuatorul va începe să adopte poziția de asamblare, ceea ce va facilita înșurubarea dispozitivului pe supapă. O dată ce actuatorul este în poziția de asamblare, acesta îl va menține timp de 30 de minute. După acest timp, calibrarea va începe automat.
- Înșurubarea actuatorului pe supapa radiatorului și calibrarea** - după înșurubarea actuatorului pe supapă, pentru a începe calibrarea manuală, țineți apăsat butonul de comunicare cu instrumentul inclus timp de 3 clipi ale LED-ului.

LED-ul clipește de 2 ori - procesul de calibrare a fost efectuat corect.

Servomotorul poate fi montat cu orice supapă. Dacă este instalat cu o supapă Danfoss, utilizați adaptorul corespunzător conform diagramei.



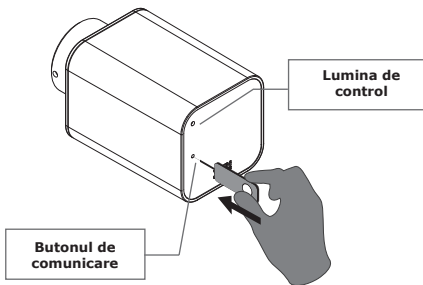
- Supapă Danfoss RA-N sau RTD-N
- Adaptor Danfoss RA-N sau RTD-N
- Actuator G-X

ÎNREGISTRAREA

Pentru a înregistra actuatorul într-o zonă specifică, selectați opțiunea de înregistrare în controlerul principal (vă rugăm să consultați manualul de instrucțiuni al acestuia), apoi apăsați scurt butonul de comunicare. După eliberarea butonului, observați LED-ul indicator:

- **dacă LED-ul clipește roșu de 2 ori** - procesul de înregistrare a fost efectuat corect
- **dacă LED-ul clipește roșu 1 dată** - apăsați din nou butonul de înregistrare
- **dacă LED-ul este aprins roșu** - eroare de înregistrare - înregistrarea trebuie repetată

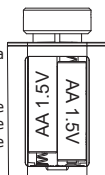
NOTĂ
Înregistrarea este posibilă în poziția de montare înainte de instalarea supapei sau după calibrarea actuatorului pe supapă.



Utilizați instrumentul inclus în kit pentru a vă înregistra.

ÎNLOCUIREA BATERIEI

- Îndepărtați capacul
- Scoateți bateriile
- Apăsați butonul de comunicare pentru a elibera electricitatea reziduală
- Introduceți bateriile noi
- Dispozitivul de acționare va reveni în poziția de asamblare. Ulterior, calibrați sau așteptați 30 de minute (vezi: Instalarea dispozitivului și procedura de calibrare de la alineatele 2 și 3).



ATENȚIE

Dacă actuatorul indică un nivel al bateriei de 0 sau 1% în controlerul principal (în funcție de tipul controlerului principal), fiți pregătit să înlocuiți bateria.

Utilizați întotdeauna două baterii noi de aceeași marcă. Dacă sunt instalate două baterii diferite sau cu niveluri de încărcare diferite, compania Tech Sterowniki nu garantează funcționarea corectă a actuatorului.

FUNCȚII SUPLIMENTARE

1. Test de conectivitate

Pentru a verifica conexiunea cu controlerul principal, apăsați butonul de comunicare și țineți-l apăsat până când lumina de control se aprinde de două ori. După eliberarea butonului, observați LED-ul indicator:

- **dacă LED-ul clipește roșu de 2 ori** - aceasta indică o comunicare reușită
- **dacă LED-ul este aprins roșu** - nu există o conexiune cu controlerul principal.

Testul de conectivitate permite utilizatorului să identifice controlerul și zona în care este înregistrat un anumit actuator. Controlerul principal afișează mesajul corespunzător.

1. RECALIBRAREA

Este posibilă inițierea manuală a recalibrării. Pentru a face acest lucru, țineți apăsat butonul de comunicare timp de 3 clipi ale LED-ului. În timpul acestei calibrări, actuatorul nu se va opri în poziția de montare - prin urmare, actuatorul trebuie montat pe supapa radiatorului.

2. CALIBRAREA CORECTIVĂ

Dacă apare o eroare la actuator, acesta intră în modul de calibrare corectivă. Servomotorul poate efectua 3 astfel de încercări. După calibrarea cu succes, eroarea va dispărea.

Calibrarea poate fi întreruptă ținând apăsat butonul de înregistrare până când LED-ul clipește de 3 ori. ieșirea din calibrarea reparativă va fi semnalată printr-o clipire lungă a LED-ului. Apoi puteți declanșa calibrarea manuală.

Dacă calibrarea corectivă nu înlătură eroarea, încercați să o faceți manual ținând apăsat butonul de înregistrare până când dioda clipește de 3 ori sau scoateți bateriile. După scoaterea bateriei și apăsarea butonului de înregistrare, actuatorul va reveni în poziția de montare.

ATENȚIE

Dacă erorile persistă, încercați să înlocuiți bateriile cu altele noi, deoarece este posibil ca acestea să fie descărcate. Consultați: Înlocuirea bateriei.

ALARME

Erorile de funcționare a actuatorului EU-G-X vor fi afișate pe controlerul principal.

	Descriere	Cauza posibilă
	După prima calibrare corectă pe ventilul termostatat, orice eroare ulterioară în timpul funcționării normale (cu excepția erorii #4) poate fi corectată prin calibrare corectivă (vă rugăm să consultați secțiunea Funcții suplimentare - Calibrare corectă). Vă rugăm să așteptați mai întâi 30 min., deoarece eroarea poate dispărea în acest timp, iar actuatorul va relua funcționarea corectă.	
#1	Eroare de calibrare 1 Retragerea șurubului în poziția de montare a durat prea mult.	<ul style="list-style-type: none"> Piston al actuatorului blocat/deteriorat. Verificați asamblarea și recalibrați actuatorul.
#2	Eroare de calibrare 2 Șurubul a fost întins la maximum, deoarece nu a întâmpinat nicio rezistență în timpul extensiei.	<ul style="list-style-type: none"> actuatorul nu a fost înșurubat corect pe supapă actuatorul nu a fost strâns complet pe supapă mișcarea dispozitivului de acționare a fost excesivă sau s-a întâmpinat o supapă non-standard <p>Verificați montajul și recalibrați actuatorul.</p>
#3	Eroare de calibrare 3 Extinderea șurubului este prea scurtă. Șurubul a întâmpinat rezistență prea devreme în timpul procesului de calibrare.	<ul style="list-style-type: none"> mișcarea supapei a fost prea mică sau s-a utilizat o supapă non-standard eșec de măsurare a sarcinii motorului măsurarea sarcinii motorului era inexactă din cauza încărcării scăzute a bateriei <p>Verificați montajul și recalibrați actuatorul.</p>
#4	Eroare de comunicare a feedback-ului actuatorului. Nicio comunicare cu actuatorul timp de o oră este considerată o eroare. Actuatorul este apoi setat la 10% deschis. Eroarea se va reseta după ce se primește un pachet de date.	<ul style="list-style-type: none"> controler principal dezactivat semnal slab sau niciun semnal provenit de la controlerul principal modul RC defect în actuator
#5	Baterie slabă Actuatorul va detecta înlocuirea bateriei după ce tensiunea crește și va lansa calibrarea.	<ul style="list-style-type: none"> baterie descărcată
#7	Actuator blocat	<ul style="list-style-type: none"> în timpul modificării deschiderii supapei, a fost întâlnită o sarcină excesivă <p>Recalibrați actuatorul.</p>