

RO

MANUAL DE UTILIZARE EU-R-8X

TECH CONTROLLERS

e-mail: contact@tech-controllers.ro

tel: +40 785 467 825

Service:

e-mail: contact@tech-controllers.ro

Mobil: +40 - 760 678 999

Jud. Bihor, Romania

410085 - Oradea, str. Anghel Saligny nr. 4,

S.C. LUTECH EXPERT S.R.L.

Importator:

ul. Biala Droga 31, 34-122 Wieprz

Tech Sterowniki II Sp. z o.o.

PRODUCĂTOR:

TECH CONTROLLERS

CARTE DE GARANȚIE

Compania TECH STEROWNIKI II Sp. z o.o. , prin unic importatorul autorizat în România, LuTECH Expert s.r.l., asigură Cumpărătorului buna funcționare a dispozitivului pentru o perioadă de 24 de luni de la data vânzării. Garantul se obligă să repare gratuit dispozitivul în cazul în care defectele au apărut din vina producătorului. Dispozitivul trebuie să fie livrat distribuitorului său. Garanția asigurată cumpărătorului de către vânzător este în conformitate cu legislația în vigoare în România, armonizată cu legislația Uniunii Europene: Legea 449/12.11.2003, și cu Ordonanța nr. 21/21.08.1992, republicate cu modificările și completările ulterioare, prin care se precizează modalitățile de asigurare a garanției.

ATENȚIE! SENZORUL DE TEMPERATURĂ NU POATE FI SCUFUNDAT ÎN NICIUN LICHID (ULEI ETC.). ACEST LUCRU POATE DUCE LA DETERIORAREA TERMOSTATULUI ȘI LA PIERDEREA GARANȚIEI! UMIDITATEA RELATIVĂ ACCEPTABILĂ A MEDIULUI ÎNCONJURĂTOR AL CONTROLERULUI ESTE DE 5÷85% REL.H. FĂRĂ EFECT DE CONDENSARE A ABURULUI.

DISPOZITIVUL NU ESTE DESTINAT SĂ FIE UTILIZAT DE CĂTRE COPII.

Activitățile legate de setarea și reglarea parametrilor termostatalui descrise în manualul de instrucțiuni și piesele care se uzează în timpul funcționării normale, cum ar fi siguranțele, nu sunt acoperite de reparațiile în garanție. Garanția nu acoperă daunele apărute ca urmare a unei funcționări necorespunzătoare sau din vina utilizatorului, daunele mecanice sau daunele create ca urmare a focului, a vântului, a descărcărilor atmosferice, a supratensiunii sau a scurtcircuitului. Intervenția unui service neautorizat, reparațiile intenționate, modificările și schimbările de construcție determină pierderea garanției. Controlerul TECH au sigiliu de protecție. Îndepărtarea unui sigiliu duce la pierderea Garanției.

Costurile unui apel nejustificat la service pentru un defect vor fi suportate exclusiv de către cumpărător. Intervenția nejustificată de service este definită ca o intervenție pentru a înlătura daunele care nu rezultă din vina Garantului, precum și un apel considerat nejustificat de către service după diagnosticarea dispozitivului (de exemplu, deteriorarea echipamentului din vina clientului sau care nu face obiectul Garanției), sau dacă defecțiunea dispozitivului a apărut din motive care nu țin de dispozitiv.

Pentru a executa drepturile care decurg din prezenta garanție, utilizatorul este obligat, pe cheltuiala și pe riscul său, să livreze dispozitivul garantului împreună cu un card de garanție corect completat (care să conțină în special data vânzării, semnătura vânzătorului și o descriere a defectului) și dovada vânzării (chitanță, factură de TVA etc.). Cardul de garanție este singura bază pentru repararea gratuită. Timpul de reparație a reclamației este de 14 zile. În cazul în care cardul de garanție este pierdut sau deteriorat, producătorul nu eliberează un duplicat.

.....
Stampila vânzătorului.....
data vânzării

SIGURANȚĂ

Înainte de a utiliza dispozitivul pentru prima dată, utilizatorul trebuie să citească cu atenție următoarele reglementări. Nerespectarea regulilor incluse în acest manual poate duce la vătămări corporale sau la deteriorarea controlerului. Manualul utilizatorului trebuie păstrat într-un loc sigur pentru a fi consultat ulterior. Pentru a evita accidentele și erorile, trebuie să se asigure că fiecare persoană care utilizează dispozitivul s-a familiarizat cu principiul de funcționare, precum și cu funcțiile de securitate ale controlerului. În cazul în care dispozitivul urmează să fie vândut sau amplasat într-un loc diferit, asigurați-vă că manualul de utilizare se află împreună cu dispozitivul, astfel încât orice potențial utilizator să aibă acces la informațiile esențiale despre dispozitiv. Producătorul nu își asumă responsabilitatea pentru orice vătămări sau daune rezultate din neglijență; prin urmare, utilizatorii sunt obligați să ia măsurile de siguranță necesare enumerate în acest manual pentru a-și proteja viața și bunurile.

! AVERTISMENT

- Termostatul nu este destinat a fi utilizat de către copii.
- Este interzisă orice altă utilizare decât cea specificată de producător.
- Dispozitivul trebuie instalat de către o persoană calificată.

DATE TEHNICE

Alimentarea cu energie electrică	baterii 2xAA 1,5V
Domeniul de reglare a temperaturii	5÷35°C
Domeniul de măsurare a umidității	10-95%RH
Frecvența de funcționare	868MHz
Eroare de măsurare	± 0,5°C



Ne-am angajat să protejăm mediul înconjurător. Fabricarea dispozitivelor electronice impune obligația de a asigura eliminarea în condiții de siguranță pentru mediu a componentelor și dispozitivelor electronice uzate. Prin urmare, am fost înscrși într-un registru ținut de Inspectoratul pentru Protecția Mediului. Simbolul coșului de gunoi poate fi eliminat la containerele pentru deșeurii menajere. Reciclarea deșeurilor contribuie la protejarea mediului înconjurător. Utilizatorul este obligat să își transfere echipamentele uzate la un punct de colectare unde sunt colectate toate componentele electrice și electronice.

DECLARAȚIE DE CONFORMITATE UE

Prin prezenta, declarăm pe propria răspundere că **EU-R-8X** fabricat de TECH STEROWNIKI II Sp. z o.o., cu sediul în Wieprz Biala Droga 31, 34-122 Wieprz, este în conformitate cu Directiva 2014/53/UE a Parlamentului European și a Consiliului din 16 aprilie 2014 privind armonizarea legislațiilor statelor membre referitoare la punerea la dispoziție pe piață a echipamentelor radio, Directiva 2009/125/CE de instituire a unui cadru pentru stabilirea cerințelor în materie de proiectare ecologică aplicabile produselor cu impact energetic, precum și reglementarea Ministerului Economiei din 08 mai 2013 în ceea ce privește cerințele esențiale în ceea ce privește restricțiile de utilizare a anumitor substanțe periculoase în echipamentele electrice și electronice, punerea în aplicare a prevederilor Directivei RoHS 2011/65 / UE, dispoziții de punere în aplicare a Directivei (UE) 2017/2102 a Parlamentului European și a Consiliului din 15 noiembrie 2017 de modificare a Directivei 2011/65/UE privind restricțiile de utilizare a anumitor substanțe periculoase în echipamentele electrice și electronice (JO L 305, 21.11.2017, p. 8). Pentru evaluarea conformității, au fost utilizate standarde armonizate:

PN-EN IEC 60730-2-9 :2019-06 art. 3.1a Siguranța utilizării

PN-EN 62479:2011 art. 3.1 a Siguranța utilizării

ETSI EN 301 489-1 V2.2.3 (2019-11) art.3.1b Compatibilitate

electromagnetică

ETSI EN 301 489-3 V2.1.1:2019-03 art.3.1 b Compatibilitate

electromagnetică

ETSI EN 300 220-2 V3.2.1 (2018-06) art.3.2 Utilizarea eficientă și

coerență a spectrului radioelectric

ETSI EN 300 220-1 V3.1.1 (2017-02) art.3.2 Utilizarea eficientă și

coerență a spectrului radioelectric

EN IEC 63000:2018 RoHS

Pavel Jura *Janusz Master*
Pavel Jura Janusz Master

Prezeși firmy

Wieprz, 05.09.2023

DESCRIERE

Termostatul de cameră EU-R-8X este destinat să controleze dispozitivul de încălzire. Acesta cooperează cu controlerul de zonă și comunică cu acestea fără fir.

Sarcina sa principală este de a menține temperatura camerei prestabilită, trimițând un semnal către dispozitivul de încălzire prin care informează că temperatura prestabilită a fost atinsă.

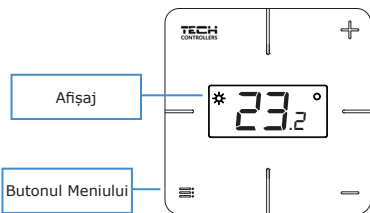
Temperatura curentă este afișată pe ecran. Butonul Menu (Meniu) permite utilizatorului să schimbe parametrul afișat de la temperatura curentă la umiditatea curentă.

Termostatul permite utilizatorului să modifice temperatura presetată a zonei în mod permanent sau pentru o perioadă de timp.

Echipament termostatic:

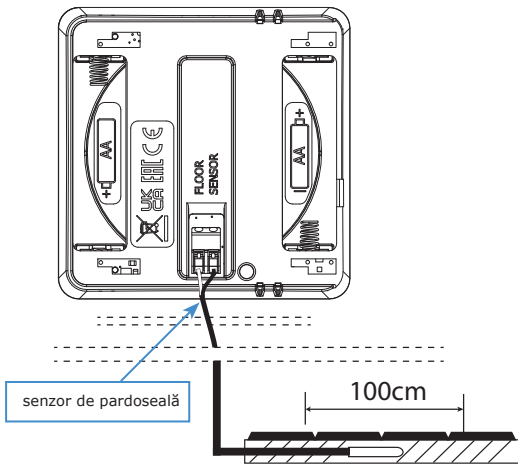
- senzor de temperatură încorporat
- senzor de umiditate a aerului
- senzor de pardoseală (opțional)

1 MOD DE UTILIZARE TERMOSTAT



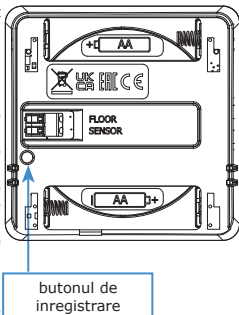
Afișare	Pictograma *
temperatura actuală, umiditatea,	apare atunci când temperatura presetată nu a fost atinsă și zona respectivă trebuie încălzită
Butonul Meniu	Butoane +/-
- apăsați - schimbați vizualizarea de la temperatura camerei la nivelul de umiditate/confirmarea setărilor - țineți apăsat - intrați în meniu	- modificarea temperaturii prestabilite, comutarea între opțiunile de meniu - deblocarea butoanelor (țineți apăsat simultan butoanele +/-)

3



5 ÎNREGISTRARE

Termostatul de cameră trebuie înregistrat într-o anumită zonă. Pentru a face acest lucru, în meniul controlerului principal, selectați opțiunea de înregistrare a senzorului în submeniul zonei specifice. De exemplu, **Meniu > Zone > Zona... > Senzor de cameră** sau **Meniu > Meniu instalator > Zone > Zona... > Senzor de cameră > Selectare senzor > Wireless** și apăsați butonul de înregistrare de pe controler. Dacă procesul de înregistrare a fost finalizat cu succes, ecranul controlerului extern va afișa un mesaj de confirmare, în timp ce ecranul senzorului de cameră va afișa **Scs**. Dacă senzorul de cameră afișează **Err**, înseamnă că a apărut o eroare în timpul procesului de înregistrare.



NOTĂ

- Pentru a înregistra termostatul, butoanele trebuie deblocate.
- Fiecărei zone i se poate atribui un singur termostat de cameră.
- Termostatul poate acționa ca un senzor de pardoseală. Pentru a face acest lucru, conectați senzorul NTC la termostat și, în controlerul principal, selectați **Încălzire prin pardoseală > Senzor de pardoseală** în zona respectivă și înregistrați-l făcând dublu clic pe butonul de înregistrare.
- Dacă procesul de înregistrare a fost finalizat cu succes, ecranul controlerului extern va afișa un mesaj de confirmare, în timp ce ecranul senzorului de cameră va afișa **Scs**. Dacă senzorul de cameră afișează **Err**, înseamnă că a apărut o eroare în timpul procesului de înregistrare.

7 TEMPERATURA PRESTABILĂ

Temperatura presetată a zonei poate fi reglată direct de pe termostatul de cameră EU-R-8X cu ajutorul butoanelor +/-.

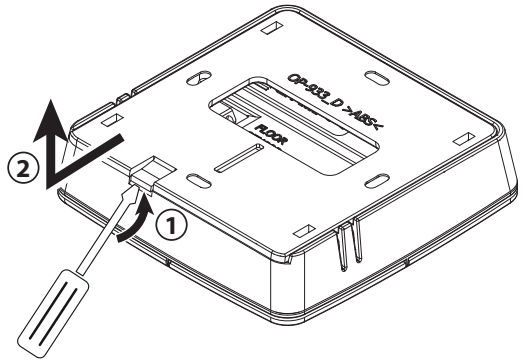
În timpul inactivității, temperatura curentă a zonei este afișată pe ecranul controlerului. Utilizați butoanele +/- pentru a modifica valoarea setată. Atunci când temperatura prestabilită a fost definită, va apărea ecranul de setare.

Setările de timp pot fi modificate cu ajutorul butoanelor +/-:

- **pentru un anumit număr de ore** - faceți clic pe butonul +/- până când este afișat numărul de ore dorit, de exemplu 1h (temperatura presetată se va aplica timp de 1 oră, apoi se va aplica setarea anterioară: program sau temperatură constantă Con). Pentru a confirma, apăsați butonul Menu (Meniu).
- **permanent** - apăsați butonul + până când se afișează **Con** (temperatura prestabilită va fi valabilă pentru o perioadă de timp nedeterminată, indiferent de setările programului). Pentru a confirma, apăsați butonul Menu (Meniu).
- dacă doriți să se aplice temperatura prestabilită rezultată din setările programului săptămânal, apăsați butonul - până când pe ecran apare **OFF**. Pentru a confirma, apăsați butonul Menu (Meniu).

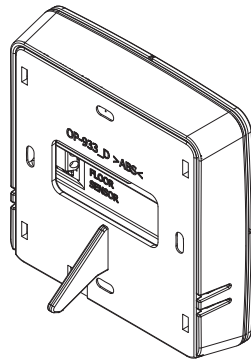
2 MONTAJ

Pentru a înlocui bateriile sau pentru a conecta senzorul de pardoseală, scoateți capacul din spate al termostatului.



4

Termostatul poate fi montat pe perete sau plasat oriunde datorită unui suport special.



6

- **Țineți apăsat** butonul de înregistrare pentru a afișa versiunea curentă a software-ului.
- Dacă apare mesajul **Una** (în ciuda înregistrării corecte a aparatului), așteptați aproximativ 4 minute sau forțați din nou comunicarea ținând apăsat butonul de înregistrare timp de aproximativ 2 secunde până când se afișează versiunea programului.

Nu uitați următoarele reguli:

- Un termostat înregistrat poate fi șters sau dezactivat cu ajutorul controlerului extern (prin deselectarea funcției ON în submeniul unei anumite zone).
- În cazul în care utilizatorul încearcă să atribuie un termostat unei zone la care a fost deja atribuit un alt termostat, primul termostat devine neînregistrat și este înlocuit de celălalt.
- Dacă utilizatorul încearcă să atribuie un senzor care a fost deja atribuit unei alte zone, senzorul este dezinregistrat din prima zonă și înregistrat în cea nouă.

Este posibil să setați o valoare individuală a temperaturii prestabilite și un program săptămânal pentru fiecare termostat de cameră atribuit unei anumite zone. Setările pot fi configurate atât în meniul controlerului extern, cât și prin intermediul www.emodul.eu (utilizați modulul). Temperatura prestabilită poate fi, de asemenea, reglată direct de la senzorul de cameră cu ajutorul butoanelor +/-.

8 FUNCȚII DE MENIU

Pentru a intra în meniu, **țineți apăsat** butonul **Menu** (Meniu). Utilizați butoanele +/- pentru a comuta între opțiunile de meniu. Confirmați prin apăsaarea butonului Menu (Meniu).

- 1. BAT** - funcția permite utilizatorului să vizualizeze starea bateriei (%). După selectarea funcției Bat, apăsați butonul Menu (Meniu).
- 2. CAL** - această funcție permite utilizatorului să vizualizeze calibrarea senzorului. După selectarea funcției Cal, apăsați butonul Menu (Meniu).
- 3. LOC** - funcția permite blocarea automată a butoanelor. După selectarea funcției Loc, apăsați butonul Menu (Meniu). Apoi se afișează o întrebare dacă se activează sau nu blocarea (da / nu). Selectați prin apăsaarea unuia dintre butoanele +/- . Confirmați apăsând butonul Menu (Meniu), pentru a debloca butonul, țineți apăsat simultan butoanele +/- . Când se afișează Loc, butoanele sunt deblocate. Pentru a dezactiva blocarea, introduceți din nou funcția Loc și selectați opțiunea nu. Confirmați prin apăsaarea butonului Menu (Meniu).
- 4. DEF** - această funcție permite utilizatorului să restabilească setările din fabrică. După selectarea funcției Def, apăsați butonul Menu (Meniu). Apoi se afișează o întrebare dacă se dorește restaurarea setărilor din fabrică (da / nu). Selectați prin apăsaarea unuia dintre butoanele +/- . Confirmați prin apăsaarea butonului Menu (Meniu). După restabilirea setărilor din fabrică, va fi necesar să reinregistrați regulatorul în regulatorul extern.
- 5. RET** - părăsește meniul. Odată ajuns în funcția Ret, apăsați butonul Menu (Meniu) pentru a ieși din meniu.