

RO

MANUAL DE UTILIZARE EU-R-X

TECH CONTROLLERS

e-mail: contact@tech-controllers.ro

Tel: +40 785 467 825

Service:

e-mail: contact@tech-controllers.ro

Mobil: +40 - 760 678 999

Jud. Bihor, România

410085 - Oradea, str. Anghel Saligny nr. 4,

S.C. LUTECH EXPERT S.R.L.

Importator:

ul. Biala Droga 31, 34-122 Wieprz

Tech Sterowniki II Sp. z o.o.

PRODUCĂTOR:

TECH CONTROLLERS

CARD DE GARANȚIE

Compania TECH STEROWNIKI II Sp. z o.o. asigură Cumpărătorului funcționarea corectă a dispozitivului pe o perioadă de 24 de luni de la data vânzării. Garantul se obligă să repare dispozitivul în mod gratuit dacă defecțiunile au apărut din vina producătorului. Dispozitivul trebuie livrat vânzătorului. Garanția asigurată cumpărătorului de către vânzător este în conformitate cu legislația în vigoare în România, armonizată cu legislația Uniunii Europene: Legea 449/12.11.2003, și cu Ordonanța nr. 21/21.08.1992, republicate cu modificările și completările ulterioare, prin care se precizează modalitățile de asigurare a garanției.

ATENȚIE! SENZORUL DE TEMPERATURĂ NU POATE FI SCUFUNDAT ÎN NICIUN LICHID (ULEI ETC). LICHIDELE AR PUTEA CAUZA DETERIORAREA CONTROLERULUI ȘI ARE CA URMARE PIERDEREA GARANȚIEI!
UMIDITATEA RELATIVĂ ACCEPTATĂ ÎN MEDIUL CONTROLERULUI ESTE DE 5÷85% REL.H NEȚINÂND CONT DE EFECTUL DE CONDENSARE AL ABURULUI.

DISPOZITIVUL NU ESTE DESTINAT SĂ FIE OPERAT DE COPII.

Activitățile legate de setarea și reglarea parametrilor controlerului descriși în manualul de instrucțiuni și piesele care se uzează în timpul funcționării normale, cum ar fi siguranțele, nu sunt acoperite de reparații în garanție. Garanția nu acoperă daunele apărute ca urmare a utilizării necorespunzătoare sau din vina utilizatorului, daune mecanice sau daune produse ca urmare a incendiilor, inundațiilor, descărcărilor atmosferice, supratensiunii sau scurtcircuitelor. Interferența unui service neautorizat, reparațiile intenționate, modificările și schimbările de construcție cauzează pierderea garanției. Controlerul TECH au sigilii de protecție. Îndepărtarea unui sigiliu duce la pierderea garanției. Costurile apelului de service nejustificat la un defect vor fi suportate exclusiv de către cumpărător. Apelul de service nejustificat este definit ca un apel pentru înlăturarea daunelor care nu rezultă din vina Garantului, precum și un apel considerat nejustificat de către service după diagnosticarea dispozitivului (de exemplu, deteriorarea echipamentului din vina clientului sau nesupus garanției), sau dacă defectul dispozitivului a apărut din motive care se află în afara dispozitivului. Pentru a executa drepturile ce decurg din această Garanție, utilizatorul este obligat, pe propria răspundere și pe riscul său, să livreze Garantul dispozitivul împreună cu un card de garanție completat corect (conținând în special data vânzării, semnătura vânzătorului și o descriere a defectului) și dovada vânzării (chitanță, factură cu TVA etc.). Cardul de garanție este singura bază pentru reparații gratuite. Termenul de reparare a reclamației este de 15 zile calendaristice. Când cardul de garanție este pierdut sau deteriorat, producătorul nu emite un duplicat.

.....
ștampila vânzătorului.....
data vânzării

SIGURANȚĂ

Înainte de a utiliza dispozitivul pentru prima dată, utilizatorul trebuie să citească cu atenție următoarele instrucțiuni. Nerespectarea regulilor incluse în acest manual poate duce la vătămări corporale sau deteriorarea controlerului. Manualul utilizatorului trebuie păstrat într-un loc sigur pentru referințe ulterioare. Pentru a evita accidentele și erorile, trebuie să se asigure că fiecare persoană care utilizează dispozitivul s-a familiarizat cu principiul de funcționare, precum și cu funcțiile de securitate ale controlerului. Dacă dispozitivul urmează să fie vândut sau pus într-un loc diferit, asigurați-vă că manualul utilizatorului este acolo împreună cu dispozitivul, astfel încât orice utilizator potențial să aibă acces la informații esențiale despre dispozitiv. Producătorul nu își asumă responsabilitatea pentru eventualele răni sau daune rezultate din neglijență; prin urmare, utilizatorii sunt obligați să ia măsurile de siguranță necesare enumerate în acest manual pentru a-și proteja viața și proprietatea.

! ATENȚIE

- Aparatul trebuie instalat de către un electrician calificat.
- Termostatul de cameră nu trebuie operat de copii.
- Orice utilizare diferită de cea specificată de producător este interzisă.
- Înainte de a efectua orice activități legate de alimentarea cu energie electrică (conectarea cablurilor, instalarea dispozitivului etc.), asigurați-vă că dispozitivul nu este conectat la rețea.

DATE TEHNICE

Alimentare electrică	5V DC
Cumsum max. de energie	0,1W
Intervalul de măsurare a umidității	10-95% RH
Intervalul de reglare a temperaturii	5-35°C



Ne angajăm să protejăm mediul înconjurător. Fabricarea dispozitivelor electronice impune obligația de a asigura eliminarea sigură pentru mediu a componentelor și dispozitivelor electronice uzate. Prin urmare, am fost înscrși într-un registru ținut de Inspectoratul Protecția Mediului. Simbolul coșului tăiat pe un produs înseamnă că produsul nu poate fi aruncat în containerele pentru deșeurii menajere. Reciclarea deșeurilor ajută la protejarea mediului. Utilizatorul este obligat să-și transfere echipamentul uzat la un punct de colectare unde toate componentele electrice și electronice vor fi reciclate.

DECLARAȚIE DE CONFORMITATE UE

Prin prezenta, declarăm pe proprie răspundere că **EU-R-X** fabricat de TECH STEROWNIKI II Sp. z o.o. cu sediul central în Wieprz Biala Droga 31, 34-122 Wieprz, este în conformitate cu:

Directiva 2014/ 35/ UE a Parlamentului European și a Consiliului din 26 februarie 2014 privind armonizarea legislațiilor statelor membre referitoare la punerea pe piață a echipamentelor electrice destinate utilizării în cadrul unor anumite limite de tensiune (Jurnalul de legi UE L 96, din 29.03.2014, p. 357),
Directiva 2014/ 30/ UE a Parlamentului European și a Consiliului din 26 februarie 2014 privind armonizarea legislațiilor statelor membre cu privire la compatibilitatea electromagnetă (Jurnalul de legi UE L 96 din 29.03.2014, p.79),
Directiva 2009/ 125/ CE de stabilire a unui cadru pentru stabilirea cerințelor în materie de proiectare ecologică pentru produsele cu impact energetic, reglementarea Ministerului Economiei din 08 mai 2013 în ceea ce privește cerințele esențiale în ceea ce privește restricțiile de utilizare a anumitor substanțe periculoase în echipamentele electrice și electronice, punerea în aplicare a prevederilor Directivei RoHS 2011/65 / UE.
Pentru evaluarea conformității, au fost folosite standardele armonizate: **PN-EN IEC 60730-2-9:2019-06, PN-EN 60730-1:2016-10, EN IEC 63000:2018 RoHS.**

Wieprz, 27.02.2023

Pawel Jura

Janusz Master
Prezisi firme

DESCRIERE

Termostatul de cameră EU-R-X este proiectat să coopereze cu controlerul EU-L-12, EU-ML-12 și EU-L-X WiFi. Trebuie instalat în zona de încălzire. Termostatul trimite valorile curente ale temperaturii și umidității camerei către controlerul extern, care utilizează datele pentru a controla supapele termostactice (prin deschiderea lor atunci când temperatura camerei este prea scăzută și închiderea acestora când temperatura camerei prestabilită a fost atinsă). Termostatul dispune de comunicare prin cablu RS 485.

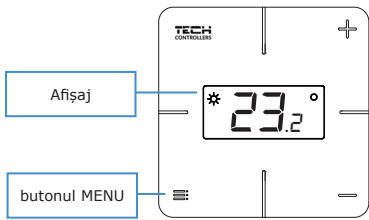
Temperatura curentă este afișată pe ecran. Butonul MENU permite utilizatorului să schimbe parametrul afișat de la temperatura curentă la umiditatea curentă.

De asemenea, utilizatorul poate modifica temperatura prestabilită permanent sau pentru o perioadă limitată de timp direct de la termostatul.

Echipament de control:

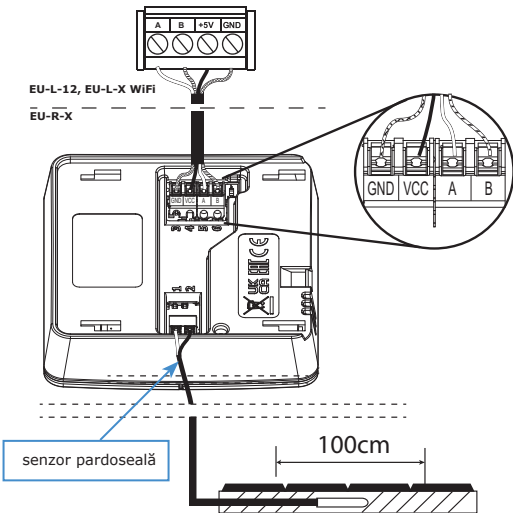
- senzor de temperatură încorporat
- senzor de umiditate a aerului
- senzor de pardoseală (opțional)

1 CUM SE UTILIZEAZĂ CONTROLERUL



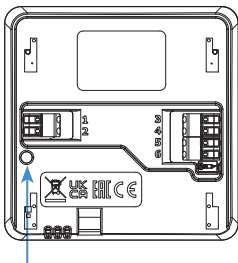
Afișaj	Pictograma *
Temperatura actuală/ umiditate	apare atunci când temperatura prestabilă nu a fost atinsă și zona respectivă necesită încălzire
Butonul MENU	Butoanele +/-
<ul style="list-style-type: none"> - apăsati - acest buton pentru a schimba vizualizarea de la temperatura camerei la nivelul de umiditate/confirmarea setărilor - țineți apăsat - acest buton pentru a intra în meniu 	<ul style="list-style-type: none"> - modificarea temperaturii presetate - modificarea setărilor parametrilor - deblocarea butoanelor (țineți apăsat simultan butoanele)

3



5 ÎNREGISTRARE

Fiecare termostat de cameră ar trebui să fie înregistrat într-o zonă. Pentru a vă înregistra, mergeți la meniul controlerului extern și selectați: **Meniu > Meniu instalatorului > Zone > Zona... > Senzor de cameră > Selecție senzor > RS cablat** și apăsați butonul de înregistrare de pe termostat. Dacă procesul de înregistrare a fost finalizat cu succes, ecranul controlerului extern va afișa un mesaj de confirmare, în timp ce ecranul senzorului de cameră va afișa **Scs**. Dacă senzorul de cameră afișează **Err**, a apărut o eroare în timpul procesului de înregistrare.



NOTĂ

- Numai un singur termostat de cameră poate fi alocat fiecărei zone.
- Termostatul poate servi ca senzor de podea. Pentru a face acest lucru, conectați senzorul NTC la termostat și activați-l făcând dublu clic pe butonul de înregistrare. După activarea cu succes, mesajul Scs va apărea pe afișajul controlerului. Mesajul Err afișat pe ecranul termostatului de cameră indică o eroare în procesul de activare. Senzorul activat trebuie să fie înregistrat în controlerul extern WiFi EU-L-12, EU-ML-12 sau EU-L-X WiFi: **Meniu > Meniu instalatorului > Zone > Zona... > Încălzire prin pardoseală > Senzor pardoseală > Selecție senzor > Senzor suplimentar > Pornire**.

7 TEMPERATURA PRESTABILĂ

Temperatura presetată a zonei poate fi reglată direct de la senzorul de cameră EU-R-X folosind butoanele +/-.

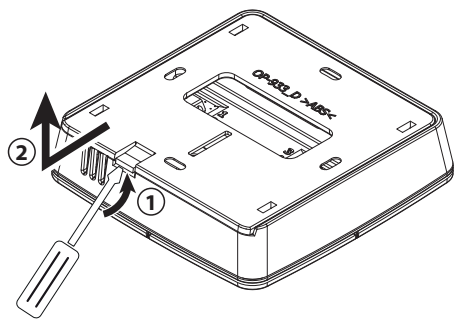
În timpul inactivității controlerului, ecranul principal afișează temperatura actuală a zonei. După apăsarea +/- temperatura curentă este înlocuită cu temperatura prestabilă (cifrele clipesc). Folosind tilizatorul poate regla valoarea presetată a temperaturii. După setarea valorii dorite, așteptați 3 secunde - după acest timp, afișajul arată un panou pentru a defini cât timp ar trebui să se aplice noua setare.

Temperatura prestabilă în zonă poate fi modificată direct de la termostatul folosind butoanele +/-:

- **permanent** - apăsați butonul + până când pe ecran apare **Con** (valoarea prestabilă se va aplica tot timpul, indiferent de setările programului),
- **pentru un anumit număr de ore** - apăsați +/- până când pe ecran apare numărul dorit de ore, de ex. 01h (valoarea prestabilă se va aplica pentru o perioadă de timp specificată; după aceea se va aplica programul săptămânal).
- dacă se aplică valoarea temperaturii definite în setările programului săptămânal, apăsați - până când ecranul afișează **OFF**.

2 INSTALARE

Pentru a conecta senzorul de pardoseală sau cablurile, scoateți capacul din spate al termostatului.



4

Sistemul folosește o conexiune de terminare. În funcție de ordinea în care termostatele sunt conectate la controlerul extern (ca primul sau cel din mijlocul liniei de transmisie a termostatului cu controlerul extern), setați rezistența de terminare a termostatului în poziția corespunzătoare. **ON** pornește rezistența, iar **1** este poziția neutră. Informații detaliate despre terminarea conexiunii controlerului extern cu termostatele sunt descrise în manualele EU-L-12, EU-ML-12 și EU-L-X WiFi.



6

- **Țineți apăsat** butonul de înregistrare pentru a afișa versiunea curentă a software-ului.

Trebuie avute în vedere următoarele reguli:

- Un termostat înregistrat poate fi șters (**Meniu > Meniu instalatorului > Modul principal/Module suplimentare > Zone > Zona... > Senzor de cameră > Selecție senzor > RS cablat**) Isau dezactivat cu ajutorul controlerului extern (prin deselectionarea funcției **Pornire** în submeniul unei anumite zone).

- dacă utilizatorul încearcă să aloce un senzor zonei căreia i-a fost deja alocat alt senzor, primul senzor devine neînregistrat și este înlocuit cu al doilea,

- dacă utilizatorul încearcă să aloce un senzor care a fost deja alocat unei alte zone, senzorul este scos din prima zonă și înregistrat în noua zonă.

Este posibil să setați o valoare individuală de temperatură prestabilă și un program săptămânal pentru fiecare termostat de cameră alocat unei anumite zone. Setările pot fi configurate atât în meniul principal al controlerului extern, cât și prin intermediul www.emodul.eu (utilizați modulul).

Temperatura prestabilă poate fi, de asemenea, reglată direct de la senzorul de cameră folosind butoanele +/- .

8 FUNCȚIILE MENIULUI

Pentru a intra în meniu, **apăsați lung** butonul Meniu. Utilizați butoanele +/- pentru a naviga printre funcțiile din meniu. Confirmați **apăsând** butonul Meniu.

1.FLO- dacă apăsați butonul Meniu, va fi afișată temperatura pardoselii (opțiune disponibilă după activarea senzorului de pardoseală prin apăsarea de două ori a butonului de înregistrare).

2. CAL - această funcție permite utilizatorului să seteze valoarea de calibrare pentru senzorul de cameră și apoi pentru senzorul de pardoseală Flo (dacă este activat). După ce ați intrat în funcția Cal, apăsați butonul Meniu. Utilizați butoanele +/- pentru a seta valoarea de calibrare. Apăsați din nou butonul Meniu, apare funcția Flo - calibrare senzor pardoseală. Apăsați butonul Menu (Meniu) și utilizați +/- pentru a seta valoarea de calibrare.

3. LOC - funcția activează blocarea automată a butoanelor. După selectarea funcției Loc, apăsați butonul Meniu, Apoi se afișează o întrebare dacă se **activează** blocarea (yes / no). Selectați apăsând unul dintre butoanele +/- . Confirmați apăsând butonul Meniu. Pentru a debloca butoanele, **țineți apăsat simultan** butoanele +/- . Când este afișat Loc, butoanele sunt deblocate.

Pentru a **dezactiva** blocarea, intrați din nou în funcția Loc și selectați opțiunea nu. Confirmați apăsând butonul Meniu.

4. DEF - Această funcție permite utilizatorului să restabilească setările din fabrică. După selectarea funcției Def, apăsați butonul Meniu , Apoi se afișează o întrebare dacă doriți să restabiliți setările din fabrică (yes / no). Selectați apăsând unul dintre butoanele +/- . Confirmați apăsând butonul Meniu. După restabilirea setărilor din fabrică, va fi necesar să reînregistrați termostatul în controlerul extern.

5. RET - ieșiți din meniu. După selectarea funcției Ret, apăsați butonul Meniu.