



Центральный офис компании TECH CONTROLLERS
ул. Беляя Дрога 31, 34-122 Белш (PL)
Сервисный центр в Ресноунике Беларусь
Контактный телефон: +375 3333 000 38
Электронная почта: service_eac@tech-teg.com

Другие адреса связи:
Контактный телефон: +48 33 875 93 80 (PL)(RU)
Электронная почта: service@techsterownik.pl (PL)(RU)

RU

Инструкция по обслуживанию
T-P 2.1z

TECH CONTROLLERS

TECH CONTROLLERS

ГАРАНТИЙНЫЙ ТАЛОН*

Компания TECH STEROWNIKI II Sp. z o.o. гарантирует Покупателю надлежащее функционирование устройства в течение 24 месяцев с даты продажи. Гарант обязуется бесплатно отремонтировать оборудование, если дефекты произошли по вине производителя. Устройство должно быть доставлено к производителю устройства. Правила поведения в случае рекламации определены в Законе о специальных условиях потребительских продаж и изменении Гражданского кодекса (Закон. вестник от 5 сентября 2002 г.).

ВНИМАНИЕ!! ДАТЧИК ТЕМПЕРАТУРЫ НЕ МОЖЕТ БЫТЬ ПОГРУЖЕН В НИКАКОЙ ЖИДКОСТИ (МАСЛО И Т.П.). ЭТО МОЖЕТ ПРИВЕСТИ К ПОВРЕЖДЕНИЮ КОНТРОЛЛЕРА И УТРАТЕ ГАРАНТИИ! ЗАПРЕЩАЕТСЯ УСТРАНЯТЬ ИЗОЛЯЦИЮ С ТЕРМИЧЕСКОГО ПРЕДОХРАНИТЕЛЯ. ЕЕ УДАЛЕНИЕ МОЖЕТ ПРИВЕСТИ К НЕПРАВИЛЬНОМУ ДЕЙСТВИЮ КОНТРОЛЛЕРА. ДОПУСТИМАЯ ОТНОСИТЕЛЬНАЯ ВЛАЖНОСТЬ ОКРУЖАЮЩЕЙ СРЕДЫ КОНТРОЛЛЕРА СОСТАВЛЯЕТ 5÷85% REL.H. БЕЗ ЭФФЕКТА КОНДЕНСАЦИИ ВОДЯНОГО ПАРА.

ОБОРУДОВАНИЕ НЕ ПРЕДНАЗНАЧЕНО ДЛЯ ОБСЛУЖИВАНИЯ ДЕТЬМИ.

Гарантийный ремонт не распространяется на операции по установке и настройке параметров контроллера, описанные в Руководстве по эксплуатации и на детали, подверженные износу при нормальной эксплуатации, такие как предохранители. Гарантия не распространяется на повреждения, вызванные неправильным использованием, или по вине пользователя, механические повреждения или повреждения в результате пожара, наводнения, удара молнии, скачков напряжения или короткого замыкания. Вмешательство неавторизованного сервисного обслуживания, самовольные ремонты, модификации и конструкционные изменения приводят к потере гарантии. Контроллеры компании tech имеют предохранительные пломбы. Нарушение пломб влечет потерю гарантии.

Расходы по необоснованным вызовам сервиса несет в полном объеме покупатель. Под необоснованным вызовом сервиса понимается вызов в целях устранения повреждения, наступившего не по вине Гаранта, а также если этот вызов сочтен необоснованным после того, как сервисная служба провела диагностику устройства (напр., повреждение оборудования по вине клиента или не подлежащее гарантии), или если авария оборудования наступила по причине, независимой от устройства.

В целях осуществления прав по этой гарантии, пользователь обязан за свой счет и риск поставить Гаранту устройства с соответствующим образом заполненным гарантийным талоном (с указанной, в частности, датой продажи, подписью продавца и описанием дефектов) и подтверждением продажи (чек, счет-фактура НДС и т.д.). Гарантийный талон является единственным основанием для бесплатного ремонта. Срок реализации ремонта по гарантии составляет 14 дней.

В случае утери или потер Гарантийного талона, производитель дубликат не выдает.

.....
печать продавца

.....
дата продажи

* Полное содержание гарантийного талона доступно на сайте www.tech-controllers.com.

БЕЗОПАСНОСТЬ

Перед использованием устройства, ознакомьтесь с приведенными ниже правилами. Несоблюдение этих инструкций может привести к травмам или к повреждению устройства. Сохраните это руководство! Чтобы избежать ошибок и несчастных случаев, убедитесь, что все пользователи устройства ознакомлены с его работой и функциями безопасности. Храните это руководство и убедитесь, что оно останется вместе устройством в случае его перенесения или продажи, так чтобы все, кто использует устройство в любой момент использования могли иметь доступ к соответствующей информации об использовании устройства и его безопасности. Для безопасности жизни и имущества необходимо соблюдать все меры предосторожности, приведенные в этом руководстве, потому что производитель не несет ответственности за ущерб, причиненный по неосторожности.



ДЕКЛАРАЦИЯ О СООТВЕТВИИ ЕС

Компания TECH STEROWNIKI II Sp. z o.o. с главным офисом в Wierpz 34-122, ul. Biala Droga 31, с полной ответственностью заявляет, что производимый нами **T-P 2.1z** отвечает требованиям Директивы Европейского парламента и Совета 2014/35/ЕС от 26 февраля 2014г. о согласовании законов государств-членов относящихся к приобщению на рынке электрического оборудования, предназначенного для использования в определенных пределах напряжения (Официальный журнал ЕС L 96, от 29.03.2014, стр. 357) и Директивы Европейского парламента и Совета 2014/30/ЕС 26 февраля 2014. о согласовании законов государств-членов в отношении электромагнитной совместимости (Официальный журнал ЕС L 96, от 29.03.2014, стр. 79), Директивы 2009/125/ЕС о требованиях к экологическому проектированию продукции, связанной с энергопотреблением и РАСПОРЯЖЕНИЯ МИНИСТРА ПРЕДПРИНИМАТЕЛЬСТВА И ТЕХНОЛОГИИ от 24 июня 2019 г. изменяющего распоряжение по основным требованиям ограничивающим использование определенных опасных веществ в электрическом и электронном оборудовании внедряющего директиву Европейского парламента и Совета (ЕС) 2017/2102 от 15 ноября 2017 г. изменяющую директиву 2011/65/ЕС об ограничении использования определенных опасных веществ в электрическом и электронном оборудовании (Официальный журнал ЕС L 305 от 21.11.2017, стр. 8).

Для оценки соответствия использовались гармонизированные нормы: PN-EN IEC 60730-2-9:2019-06, PN-EN 60730-1:2016-10 PN EN IEC 63000:2019-01 RoHS.

Pawel Jura
Pawel Jura

Janusz Master
Janusz Master

Wierpz, 20.02.2025

Prezesi firmy

! ПРЕДУПРЕЖДЕНИЕ

- Электрический прибор под напряжением. Перед выполнением любых действий, связанных с источником питания (подключение кабелей, установка устройства и т. д.), необходимо убедиться, что регулятор не подключен к сети.
- Монтаж должен быть осуществлен только квалифицированным персоналом.
- Устройство не предназначено для использования детьми.
- Контроллер не может быть использован в несоответствии со своим назначением.



Мы знаем, что производство электронных приборов требует от нас безопасной утилизации отработанных элементов и электронных устройств. Компания получила регистрационный номер присвоенный Главным Инспектором по Охране Окружающей Среды. Перечеркнутое мусорное ведро на наших устройствах указывает, что этот продукт не может быть выброшен в обычные мусорные контейнеры. Сортировка отходов для последующей переработки может помочь защитить окружающую среду. Пользователь должен доставить использованное оборудование в специальные пункты сбора электрического и электронного оборудования для его последующей переработки.

ТЕХНИЧЕСКИЕ ДАННЫЕ

Электропитание	230V/ +/-10%/50Hz
Макс. расход мощности	1W
Макс. нагрузка выхода 230V AC	1A (AC1) *
Окружающая температура	5÷50°C
Диапазон настройки темп. комнаты	5÷30°C
Ошибка измерения	±0,5°C

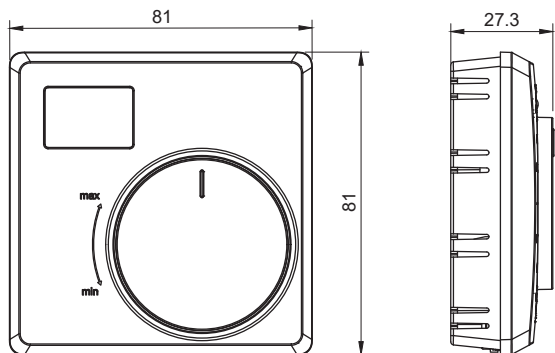
* Категория нагрузки AC1: резистивная или легкая индуктивная нагрузка переменного тока. Однофазный пер. ток.

Фотографии и схемы, содержащиеся в документе имеют наглядный характер.

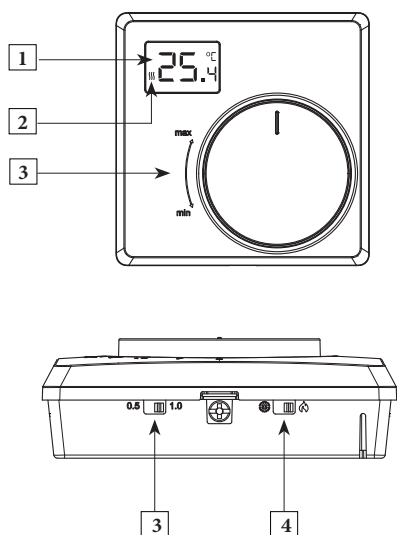
Производитель оставляет за собой право вносить изменения.

ОПИСАНИЕ

Проводной поверхностный комнатный регулятор с ручкой T-P 2.1z предназначен для управления нагревательным или охлаждающим устройством. Регулятор предназначен для поддержания заданной температуры в помещении путем передачи сигнала на нагревательное/охлаждающее устройство с информацией о достижении заданной температуры до требуемого значения. Регулятор может питаться переменным напряжением 230 В от планки управления EU-L-5s.



УПРАВЛЕНИЕ РЕГУЛЯТОРОМ



1 ТЕКУЩАЯ ТЕМПЕРАТУРА

На экране отображается текущая температура. С помощью ручки можно задать заданную температуру, которая будет временно отображаться на экране. Через несколько секунд дисплей автоматически вернется к текущей температуре.

2 ЗНАЧОК



3 ЗАДАННАЯ ТЕМПЕРАТУРА

Заданную температуру можно установить с помощью ручки на корпусе. Диапазон предустановленной температуры составляет 5-30°C.

4 ГИСТЕРЕЗИС

Переключатель позволяет установить значение гистерезиса 0,5 или 1°C. установите переключатель в соответствующее положение.

5 ОТОПЛЕНИЕ/ОХЛАЖДЕНИЕ

Переключатель позволяет выбирать режим работы между нагревом и охлаждением. Установите переключатель в нужное положение.

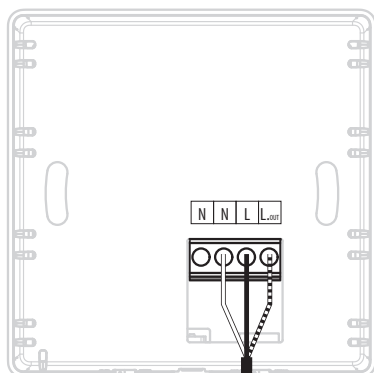
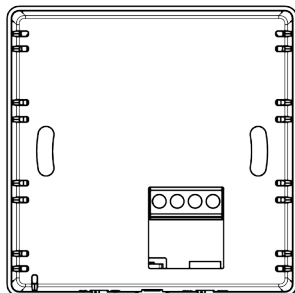
МОНТАЖ

Монтаж должен быть осуществлен только квалифицированным персоналом.



ПРЕДУПРЕЖДЕНИЕ

- Опасность для жизни в результате поражения электрическим током на входах под напряжением. Перед работой с регулятором необходимо его отключить от сети и предохранить от случайного включения.
- Неправильное подключение проводов может привести к повреждению регулятора.



T-P 2.1z

EU-L-5s

