

- PL
- EN
- CZ
- SK
- DE
- HU
- RU

## FF-230 / SG-230

www.sinum.eu

### PL

Gniazdko SG-230 / FF-230 to urządzenie wykonawcze do montażu bezpośrednio w puszcze (SG-230) lub w ramce (FF-230). Pozwala na zdalne załączanie i wyłączanie urządzeń podłączonych bezpośrednio do gniazdko. Gniazdko posiada wbudowany licznik energii. Parametry tej energii można zobaczyć w aplikacji Centrali Sinum. Komunikacja z Centralą Sinum odbywa się bezprzewodowo.

### Rejestracja urządzenia do systemu Sinum

Należy wpisać w przeglądarce adres Centrali Sinum i załogować się do urządzenia. W panelu głównym kliknąć kolejno zakładki **Ustawienia > Urządzenia > Urządzenia bezprzewodowe > (+)**. Następnie na urządzeniu przytrzymać przycisk rejestracji **1** przez 1 sekundę. Po prawidłowo przeprowadzonym procesie rejestracji na ekranie pojawi się odpowiedni komunikat. Dodatkowo użytkownik ma możliwość nadania nazwy urządzeniu oraz przypisania go do określonego pomieszczenia.

### Funkcje przycisku rejestracji:

- kliknięcie - zmiana stanu przełącznika
- przytrzymanie przez 1 sekundę - rejestracja do Centrali
- ustawienia fabryczne - aby przywrócić ustawienia fabryczne, należy przytrzymać przycisk rejestracji **1** i zwolnić go po około 10 sekundach. Szybkie miganie diody **2** potwierdza przywrócenie ustawień fabrycznych. Przywrócenie ustawień fabrycznych spowoduje utratę połączenia z Centralą Sinum.

### Dane techniczne

Zasilanie	230V ±10% /50Hz
Maksymalny pobór mocy	1W
Temperatura pracy	5°C ÷ 50°C
Maksymalne obciążenie styku	10A
Częstotliwość pracy	868 MHz

### Informacje dodatkowe

- 1) Wyniki pomiarów mają charakter wyłącznie poglądowy.
- 2) Minimalna wartość mocy czynnej, mierzonej przez urządzenie wynosi 5W.
- 3) W przypadku braku zasilania jednego z urządzeń (gniazdko lub centrala), gniazdko wróci do poprzedniego stanu (przed utratą zasilania).
- 4) W przypadku całkowitego braku zasilania (gniazdka i centrali), gniazdko zostanie wyłączone.

### Uwagi

Firma Tech Sterowniki nie ponosi odpowiedzialności za szkody powstałe na skutek niewłaściwego użytkownika systemu. Wpływ na zasięg mają warunki w jakich pracuje urządzenie oraz konstrukcja i materiały użyte do budowy obiektu. Producent zastrzega sobie prawo do udoskonalania urządzeń, aktualizowania oprogramowania oraz związanej z nimi dokumentacji. Grafiki mają charakter poglądowy i mogą nieco odbiegać od rzeczywistego wyglądu. Schematy są przykładowe. Wszelkie zmiany są na bieżąco aktualizowane na stronie internetowej producenta.

Przed przystąpieniem do użytkowania urządzenia należy przeczytać uważnie poniższe przepisy. Nieprzestrzeganie tych instrukcji może być przyczyną obrażeń ciała i uszkodzeń urządzenia. Urządzenie nie może być wykorzystywane niezgodnie z jego przeznaczeniem. Montażu powinna dokonać osoba posiadająca odpowiednie kwalifikacje. Urządzenie nie jest przeznaczone do obsługi przez dzieci. Urządzenie elektryczne pod napięciem. Przed dokonaniem jakichkolwiek czynności związanych z zasilaniem (podłączanie przewodów, instalacja urządzenia itd.) należy upewnić się, że urządzenie nie jest podłączone do sieci. Urządzenie nie jest wodoodporne.

Produktu nie wolno wyrzucać do zwykłych pojemników na odpady. Obowiązkiem użytkownika jest przekazanie zużytego sprzętu do wyznaczonego punktu zbiórki w celu recyklingu odpadów powstałych ze sprzętu elektrycznego i elektronicznego.



### Deklaracja zgodności UE

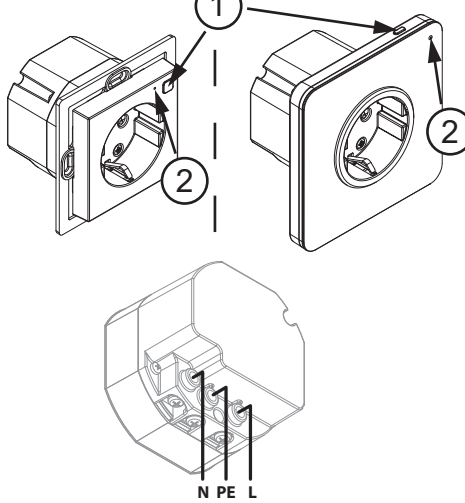
Firma **Tech Sterowniki II Sp. z o.o.**, ul. Biała Droga 34, Wierpz (34-122) niniejszym oświadcza, że gniazdko **SG-230 / FF-230** jest zgodny z dyrektywą 2014/53/UE.

*Paweł Jura Janusz Master*  
Paweł Jura Janusz Master  
Prezesi firmy

Wierpz, 01.02.2024

### FF-230

### SG-230



N PE L

### EN

The socket SG-230 / FF-230 is an executive device to be mounted directly in a electric box (SG-230) or in a frame (FF-230). It allows you to remotely turn on and off devices connected directly to the socket. The socket has a built-in energy meter. The parameters of this energy can be seen in the Sinum Central application. It communicates with the Sinum central device via a radio signal.

### How to register the device in the sinum system

Enter the address of the Sinum central device in the browser and log in to the device. In the main panel, click the **Settings > Devices > Wireless devices > (+)**. Then hold down the **registration button 1** on the device for 1 second. After a properly completed registration process, an appropriate message will appear on the screen. Additionally, the user can name the device and assign it to a specific room.

### Registration button features:

- click - change of relay state
- hold for 1 second - registration to the Sinum Central device
- factory settings - to restore factory settings, hold down the registration button **1** and release it after about 10 seconds. Fast flashing of the diode **2** confirms that the factory settings have been restored. Restoring factory settings causes the loss of connection with the Sinum central device.

### Technical data

Power supply	230V ±10% /50Hz
Max. power consumption	1W
Operation temperature	5°C ÷ 50°C
Maximum contact load	10A
Operation frequency	868 MHz

### Additional information

- 1) Measurement results are for illustrative purposes only.
- 2) The minimum value of active power measured by the device is 5W.
- 3) If there is no power supply to one of the devices (socket or Sinum Central device), the socket will return to its previous state (before the power loss).
- 4) In the event of a complete lack of power (socket and Sinum Central device), the socket will be turned off.

### Notes

TECH Controllers is not responsible for any damages resulting from improper use of the system. The range depends on the conditions in which the device is used and the structure and materials used in the object construction. The manufacturer reserves the right to improve devices, update software and related documentation. The graphics are provided for illustration purposes only and may differ slightly from the actual look. The diagrams serve as examples. All changes are updated on an ongoing basis on the manufacturer's website.

Before using the device for the first time, read the following regulations carefully. Not obeying these instructions may lead to personal injuries or controller damage. The device should be installed by a qualified person. It is not intended to be operated by children. It is a live electrical device. Make sure the device is disconnected from the mains before performing any activities involving the power supply (plugging cables, installing the device etc.). The device is not water resistant.

The product may not be disposed of to household waste containers. The user is obliged to transfer their used equipment to a collection point where all electric and electronic components will be recycled.



### EU Declaration of conformity

**Tech Sterowniki II Sp. z o.o.**, ul. Biała Droga 34, Wierpz (34-122) Hereby, we declare under our sole responsibility that the socket **SG-230 / FF-230** is compliant with Directive 2014/53/UE.

Wierpz, 01.02.2024

*Paweł Jura Janusz Master*  
Paweł Jura Janusz Master  
Prezesi firmy

The full text of the EU declaration of conformity and the user manual are available after scanning the QR code or at [www.tech-controllers.com/manuals](http://www.tech-controllers.com/manuals)

### CZ

Zásuvka SG-230 / FF-230 je spínač zařízení určené k montáži do krabice KU68 (SG-230) nebo do rámečku (FF-230). Zařízení připojena přímo do zásuvky můžeme na dálku zapínat a vypínat. Zásuvka má zabudovaný elektroměr. Parametry této energie lze vidět v aplikaci ústředny Sinum. Komunikace s ústřednou Sinum probíhá bezdrátově.

### Registrace zařízení k systému sinum

V internetovém prohlížeči napíšeme do adresního řádku adresu ústředny Sinum a provedeme přihlášení k ústředně. Na hlavním panelu postupně rozklikneme: **Nastavení > Zařízení > Bezdrátová zařízení > (+)**. Následně podržíme **registrační tlačítko 1** na zařízení po dobu 1 sekundy. Pokud registrace proběhla úspěšně, pak se na obrazovce objeví odpovídající zpráva. Dále můžeme změnit název modulu a přiřadit ho k určité místnosti.

### Funkce registračního tlačítka:

- kliknutí - změna stavu relé
- podržení 1 sekundu - registrace do ústředny
- tovární nastavení - pro obnovení továrního nastavení podržte registrační tlačítko **1** a po ca 10 sekundách jej uvolněte. Rychlé blikání kontrolky **2** potvrzuje, že bylo obnovení továrního nastavení. Obnovení továrního nastavení bude mít za následek ztrátu spojení se ústřednou Sinum.

### Technické údaje

Napájení	230V ±10% /50Hz
Příkon	1W
Provozní teplota	5°C ÷ 50°C
Maximální zatížení kontaktů	10A
Provozní frekvence	868 MHz

### Další informace

- 1) Výsledky měření jsou pouze orientační.
- 2) Minimální hodnota činného výkonu měřeného zařízením je 5 W.
- 3) V případě výpadku napájení jednoho z zařízení (zásuvky nebo ústředny) se zásuvka vrátí do předchozího stavu (před výpadkem napájení).
- 4) V případě úplného výpadku napájení (zásuvky i ústředny) dojde k vypnutí zásuvky.

### Upozornění

Firma Tech Sterowniki nese žádnou odpovědnost škody vzniklé v důsledku jiného užívání zařízení, než je jeho určení vymezené v návodu k použití. Dosah bezdrátových modulů je závislý na podmínkách, ve kterých zařízení pracuje. Dosah zařízení ovlivňují stavební konstrukce a materiály. Výrobce si vyhrazuje právo na zlepšování zařízení, aktualizace programu a dokumentace. Všechna grafická vyobrazení obsažená v dokumentu mají pouze informativní charakter. Schémata jsou pouze příkladová. Veškeré změny jsou průběžně aktualizovány na internetové stránce výrobce.

Před uvedením do provozu je nutné se nejdříve seznámit se zde uvedenými pokyny. Nedodržení těchto ustanovení může vést ke zranění nebo úrazu osob a poškození zařízení. Montáž a zapojení zařízení může vykonat pouze osoba s odpovídajícím oprávněním pro elektrická zařízení. Obsluha zařízení není určena dětem. Elektrické zařízení pod napětím. Před zahájením jakýchkoli činností spojených s napájením (připojování vodičů, instalace zařízení apod.) je třeba se ujistit, že zařízení je odpojené od elektrické sítě. Zařízení není vodoodolné.

Produkt se nesmí vyhazovat do běžného komunálního odpadu. Povinností uživatele je odevzdat opotřebené zařízení do určeného sběrného místa za účelem recyklace elektrického a elektronického odpadu.



### EU Prohlášení o shodě

**Tech Sterowniki II Sp. z o.o.**, ul. Biała Droga 34, Wierpz (34-122) tímto prohlašuje, že **SG-230 / FF-230** splňuje směrnici Evropského parlamentu a Rady 2014/53/UE.

Wierpz, 01.02.2024

*Paweł Jura Janusz Master*  
Paweł Jura Janusz Master  
Prezesi firmy

Úplné znění EU prohlášení o shodě a návod k obsluze jsou k dispozici po naskenování QR kódu nebo na: [www.tech-controllers.com/manuals](http://www.tech-controllers.com/manuals)



[www.techsterowniki.pl/manuals](http://www.techsterowniki.pl/manuals)

Wyprodukowano w Polsce

[www.tech-controllers.com/manuals](http://www.tech-controllers.com/manuals)

Made in Poland



**TECH STEROWNIKI II Sp. z o.o.**  
ul. Biała Droga 31  
34-122 Wierpz

### Service

- PL** tel: +48 33 875 93 80  
servis.sinum@techsterowniki.pl
- EN** tel: +48 33 875 93 80 [www.tech-controllers.com](http://www.tech-controllers.com)  
support.sinum@techsterowniki.pl
- CZ** tel: +420 733 180 378 [www.tech-controllers.cz](http://www.tech-controllers.cz)  
cs.servis@tech-reg.com
- SK** tel: +421 918 943 556 [www.tech-reg.sk](http://www.tech-reg.sk)  
sk.servis@tech-reg.com
- DE** tel: +48 33 875 93 80 [www.tech-controllers.com](http://www.tech-controllers.com)  
support.sinum@techsterowniki.pl
- NL** tel: +31 341 371 030 [www.tech-controllers.com](http://www.tech-controllers.com)  
e-mail: info@eplucon.nl
- RO** tel: +40 785 467 825 [www.techsterowniki.pl](http://www.techsterowniki.pl)/ro  
contact@tech-controllers.ro
- HU** tel: +36-300 919 818, +36 30 321 70 88  
[www.tech-controllers.hu](http://www.tech-controllers.hu) szerviz@tech-controllers.com
- ES** tel: +48 33 875 93 80 [www.tech-controllers.com](http://www.tech-controllers.com)  
support.sinum@techsterowniki.pl
- UA** tel: +38 096 875 93 80 [www.tech-controllers.com](http://www.tech-controllers.com)  
servis.ua@tech-controllers.com
- RU** +375 3333 000 38 (WhatsApp, Viber, Telegram)  
service.eac@tech-reg.com (RU)

Pełny tekst deklaracji zgodności UE oraz instrukcja obsługi dostępne po zeskanowaniu kodu QR lub na stronie [www.techsterowniki.pl/manuals](http://www.techsterowniki.pl/manuals)

## SK

Zásuvka SG-230 / FF-230 je vykonávacie zariadenie určené na inštaláciu priamo do krabice (SG-230) alebo do rámcčka (FF-230). Na diaľku môžeme zapínať a vypínať zariadenia pripojené priamo do zásuvky. Zásuvka má zabudovaný merač energie. Parametre teja energie je možné vidieť v aplikácii Centrálnej jednotky Sinum. Komunikácia s centrálnou jednotkou Sinum prebieha bezdrôtovo.

### Registrácia zariadenia do systému sinum

Do prehliadača je potrebné zadať adresu centrálnej jednotky Sinum a následne sa prihlásiť do zariadenia. Na hlavnej obrazovke kliknite na kartu **Nastavenia > Zariadenia > Bezdrôtové zariadenia > (+)**. Následne na zariadení stlačte **registračné tlačidlo ①** cez 1 sekundu. Po správnom dokončení procesu registrácie sa na obrazovke zobrazí príslušná správa. Okrem toho môže užívateľ pomenovať zariadenie a priradiť ho ku konkrétnej miestnosti.

### Funkcie registračného tlačidla:

- kliknutie - zmena stavu relé
- podržanie na 1 sekundu - registrácia do Centrálnej jednotky
- výrobné nastavenia - pre obnovenie továrenských nastavení podržte tlačidlo registrácie ① a po cca 10 sekundách ho uvoľnite. Rýchle blikanie diódy ② potvrdzuje, že holi obnovené výrobné nastavenia. Obnovenie výrobných nastavení bude mať za následok stratu spojenia s centrálnou jednotkou Sinum.

### Technické údaje

Napájanie	230V ±10% /50Hz
Príkon	1W
Prevádzková teplota	5°C ÷ 50°C
Maximálne zaťaženie kontaktu	10A
Prevádzková frekvencia	868 MHz

### Ďalšie informácie

- 1) Výsledky meraní majú len informatívny charakter.
- 2) Minimálna hodnota činného výkonu nameraná zariadením je 5W.
- 3) Ak jedno zo zariadení (zásuvka alebo Centrálna jednotka) nie je napájané, zásuvka sa vráti do predchádzajúceho stavu (pred výpadkom prúdu).
- 4) Ak jedno zo zariadení (zásuvka alebo Centrálna jednotka) nie je napájané, zásuvka sa vráti do predchádzajúceho stavu.

### Upozornenia

Spoločnosť Tech Sterowniki nezodpovedá za žiadne škody spôsobené nesprávnym používaním systému. Dosah signálu závisí od podmienok, v ktorých zariadenie pracuje. Dosah signálu ovplyvňuje aj štruktúra a materiály použité pri stavbe. Výrobca si vyhradzuje právo vylepšovať zariadenia, aktualizovať softvér a súvisiacu dokumentáciu. Grafika je len ilustračná a môže sa mierne líšiť od skutočného vzhľadu. Schémy sú príkladové. Všetky zmeny sú priebežne aktualizované na stránke výrobcu.

Pred prvým použitím zariadenia si pozorne prečítajte nasledujúce predpisy. Nedodržanie týchto pokynov môže viesť k zraneniu osôb a poškodeniu zariadenia. Inštaláciu zariadenia musí vykonávať osoba s potrebnou kvalifikáciou. Zariadenie nie je určené pre manipuláciu deťmi. Elektrické zariadenie pod napätím. Pred vykonávaním akýchkoľvek činností súvisiacich s napájaním (príprava káblov, inštalácia zariadenia a pod.) sa uistite, že zariadenie nie je pripojené k elektrickej sieti. Zariadenie nie je vodotesné.

Výrobok sa nesmie vyhadzovať do bežných nádob na odpad. Povinnosťou užívateľa je odovzdať použité zariadenie na stanovenom zbernom mieste za účelom recyklácie odpadu vzniknutého z elektrického a elektronického zariadenia.



### Prehlásenie o zhode EÚ

**Tech Sterowniki II Sp. z o.o.**, ul. Biała Droga 34, Wierpz (34-122)  
týmto vyhlasuje, že **SG-230 / FF-230** je v súlade so smernicou 2014/53/EÚ.

*Paweł Jura Janusz Master*  
Prezisi firmy

Wierpz, 01.02.2024

Úplné znenie Prehlásenia o zhode EÚ a návod na obsluhu sú k dispozícii po naskenovaní QR kódu alebo na webovej stránke [www.tech-controllers.com/manuals](http://www.tech-controllers.com/manuals)

## RU

Розетка SG-230 / FF-230 является исполнительным устройством для установки непосредственно в п (SG-230) или в рамке (FF-230). Позволяет удаленно включать и выключать устройства подключенных непосредственно к розетке. Розетка имеет встроенный счетчик энергии. Параметры этой энергии можно увидеть в приложении панели управления Sinum. Коммуникация панели управления Sinum осуществляется по беспроводной сети.

### Регистрация устройства в системе Sinum

Нужно ввести адрес Центра Sinum в браузере и войти в устройство. В главной панели надо перейти в закладку Настройки > Устройства > Беспроводные устройства > (+). Затем на устройстве удерживайте кнопку регистрации ① на 1 секунду. После успешного процесса регистрации на экране появится соответствующее сообщение. Кроме того, у пользователя есть возможность дать название устройству и приписать его к определенному помещению.

Возможности кнопки регистрации:

- щелчок-изменение состояния реле
- удержание в течение 1 секунды-регистрация на панель управления
- заводские настройки-для восстановления заводских настроек удерживайте кнопку регистрации ① и отпустит его примерно через 10 секунд. Быстрое мигание диоды ② подтверждает сброс к заводским настройкам. Восстановление настроек заводского вызов приведет к потере соединения с панелью управления Sinum.

## DE

Die Steckdose SG-230/FF-230 ist ein Ausführungsgerät zur direkten Montage in einer Dose (SG-230) oder in einem Rahmen (FF-230). Sie ermöglicht das ferngesteuerte Ein- und Ausschalten von Geräten, die direkt an die Steckdose angeschlossen sind. Die Steckdose verfügt über einen eingebauten Energiezähler. Die Parameter dieser Energie können in der Applikation der Sinum-Steuerung eingesehen werden. Die Kommunikation mit der Sinum-Steuerung erfolgt kabellos.

### Gerätregistrierung für das Sinum-System

Geben Sie im Browser die Adresse der Steuerzentrale Sinum ein und melden Sie sich am Gerät an. Im Hauptpanel auf **Einstellungen > Geräte > Drahtlose Geräte > (+)** klicken. Anschließend die **Registrierungstaste ①** am Gerät 1 Sekunde lang gedrückt halten. Nachdem der Registrierungsvorgang korrekt durchgeführt wurde, erscheint eine entsprechende Meldung auf dem Bildschirm. Darüber hinaus kann der Benutzer das Gerät benennen und einem bestimmten Raum zuordnen.

### Funktionen der Registrierungstaste:

- Klicken - Änderung des Relaisstatus
- 1 Sekunde lang gedrückt halten - Anmeldung bei der Zentrale
- Werkseinstellungen – Um die Werkseinstellungen wiederherzustellen, halten Sie die Registrierungstaste ① gedrückt und lassen Sie sie nach etwa 10 Sekunden los. Das schnelle Blinken die LED ② bestätigt, dass die Werkseinstellungen wiederhergestellt wurden. Das Wiederherstellen der Werkseinstellungen führt zum Verlust der Verbindung zur Sinum-Steuerung.

### Technische Daten

Betriebsspannung	230V ±10% /50Hz
Maximale Leistungsaufnahme	1W
Betriebstemperatur	5°C ÷ 50°C
Maximale Kontaktbelastbarkeit	10A
Frequenz	868 MHz

### Zusätzliche Informationen

- 1) Die Messergebnisse dienen nur zur Orientierung.
- 2) Der Mindestwert der vom Gerät gemessenen Wirkleistung beträgt 5 W.
- 3) Im Falle eines Stromausfalls eines der Geräte (Steckdose oder Steuereinheit), kehrt die Steckdose in ihren vorherigen Zustand zurück.
- 4) Bei einem vollständigen Stromausfall (Steckdose und Steuereinheit) wird die Steckdose ausgeschaltet.

### Hinweise

Tech Sterowniki haftet nicht für Schäden, die durch eine unsachgemäße Verwendung des Systems entstehen. Die Reichweite hängt von den Bedingungen ab, unter denen das Gerät betrieben wird. Die Reichweite wird auch von der Konstruktion eines Gebäudes und den beim Bau verwendeten Materialien beeinflusst. Der Hersteller behält sich das Recht zur Optimierung der Geräte sowie zur Aktualisierung der Firmware und der zugehörigen Dokumentation vor. Die Grafiken dienen nur zur Veranschaulichung und können leicht vom tatsächlichen Aussehen abweichen. Schemata haben Beispielcharakter. Alle Änderungen werden regelmäßig auf der Website des Herstellers aktualisiert.

Bevor Sie das Gerät zum ersten Mal verwenden, lesen Sie bitte die folgenden Vorschriften sorgfältig durch. Die Nichtbeachtung dieser Anweisungen kann zu Personen- und Sachschäden führen. Bitte bewahren Sie diese Anleitung sorgfältig auf. Die Installation sollte von einer Person mit entsprechenden Qualifikationen durchgeführt werden. Das Gerät ist nicht für den Gebrauch durch Kinder bestimmt. Elektrisches Gerät unter Spannung. Stellen Sie vor der Durchführung jedweder Tätigkeiten im Zusammenhang mit der Stromversorgung (Kabelanschluss, Geräteinstallation etc.) sicher, dass das Gerät nicht an das Stromnetz angeschlossen ist. Das Gerät ist nicht wasserdicht.

Das Produkt darf nicht in normalen Abfallbehältern entsorgt werden. Der Benutzer ist verpflichtet, das Altgerät an einer dafür vorgesehenen Sammelstelle für das Recycling von Abfällen aus Elektro- und Elektronikgeräten abzugeben.



### EU-Konformitätserklärung

**Tech Sterowniki II Sp. z o.o.**, ul. Biała Droga 34, Wierpz (34-122)  
erklärt hiermit, dass der **SG-230 / FF-230** der Richtlinie 2014/53/AE entspricht.

Wierpz, 01.02.2024

*Paweł Jura Janusz Master*  
Prezisi firmy

Der vollständige Text der EU-Konformitätserklärung und der Bedienungsanleitung ist nach dem Scannen des QR-Codes oder auf der Website [www.tech-controllers.com/manuals](http://www.tech-controllers.com/manuals) verfügbar.

### Технические данные

Электропитание	230V ±10% /50Гц
Макс. расход мощности	1Вт
Температура работы	5°C ÷ 50°C
Макс. контактная нагрузка	10А
Частота работы	868 МГц

### Дополнительная информация

- 1) результаты измерений носят исключительно иллюстративный характер.
- 2) минимальное значение активной мощности, измеренное устройством, составляет 5 Вт.
- 3) при отсутствии питания одного из приборов (розетка или ПКП), розетка он вернется в прежнее состояние (до потери питания).
- 4) в случае полного отсутствия питания (розетки и ПКП), розетка будет выключена.

### Декларация о соответствии ЕС

**Tech Sterowniki II Sp. z o.o.**, ul. Biała Droga 34, Wierpz (34-122)  
заявляет, что Розетка **SG-230 / FF-230** отвечает требованиям директивы 2014/53/ ЕС.

Wierpz, 01.02.2024

*Paweł Jura Janusz Master*  
Prezisi firmy

## HU

Az SG-230 / FF-230 aljzat egy végrehajtó eszköz, amely közvetlenül egy elektromos dobozba szerelhető (SG-230) vagy keretben (FF-230). Lehetővé teszi a közvetlenül az aljzathoz csatlakoztatott eszközök távoli be- és kikapcsolását. A konnektor beépített energiamérővel rendelkezik. Ennek az energiának a paramétereit a Sinum Central alkalmazásban láthatók. Rádiójáráruk keresztül kommunikál a Sinum központi eszközzel.

### Hogyan regisztráljuk az eszközt a sinum rendszerben

Adja meg a Sinum központi eszköz címét a böngészőben, és jelentkezzen be a készülékre. A fő panelen kattintson a **Beállítások > Eszközök > Vezeték nélküli eszközök > (+)** elemre. Ezután tartsa lenyomva a **regisztrációs gombot ①** a készüléken 1 másodpercig. A megfelelő regisztrációs folyamat után egy megfelelő üzenet jelenik meg a képernyőn. Ezenkívül a felhasználó elnevezheti az eszközt, és hozzárendelheti egy adott helyiséghez.

### A regisztrációs gomb jellemzői:

- kattintás - relé állapotának megváltoztatása
- 1 másodpercig tartó tartás - regisztráció a Sinum Central készülékhöz
- gyári beállítások - a gyári beállítások visszaállításához tartsa lenyomva a regisztrációs gombot ①, és 10 másodperc múlva engedje el. A dióda ② gyors villogása megerősíti, hogy a gyári beállítások visszaálltak. A gyári beállítások visszaállítása a Sinum központi eszközzel való kapcsolat megszakadását okozza.

### Műszaki adatok

Tápfeszültség	230V ±10% /50Hz
Maximális energiafogyasztás	1W
Üzemelési hőmérséklet	5°C ÷ 50°C
Az érintkező maximális terhelhetősége	10A
Frekvencia	868 MHz

### További információ

- 1) A mérési eredmények tájékoztató jellegűek.
- 2) A készülék által mért aktív teljesítmény minimális értéke 5W.
- 3) Ha az egyik eszköz (aljzat vagy Sinum Central készülék) nem kap tápfeszültséget, akkor az aljzat visszatér korábbi állapotába (az áramkimaradás előtt).
- 4) Teljes áramhiány esetén (aljzat és Sinum Central készülék) az aljzat kikapcsol.

### Megjegyzés

A TECH Controllers nem vállal felelősséget a rendszer nem megfelelő használatából eredő károkért. A hatótávolság a készülék használati körülményeitől függ. A választékok a ház építésénél használhatók szerkezet és anyagok is befolyásolják. A gyártó fenntartja a jogot az eszközök fejlesztésére, a szoftverek és a kapcsolódó dokumentáció frissítésére. A grafikák csak illusztrációs célt szolgálnak, és kissé eltérhetnek a tényleges megjelenéstől. A diagramok példaként szolgálnak. Minden változtatást folyamatosan frissítünk a gyártó honlapján.

A készülék első használata előtt figyelmesen olvassa el az alábbi előírásokat. Ezen utasítások be nem tartása személyi sérülésekhez vagy a vezérlő károsodásához vezethet. Ezt a kézikönyvet biztonságosan kell tárolni későbbi használatra. A készülék üzeme helyezését szakképzett személynek kell végeznie. Nem gyermekek általi működésére szánták. Ez egy feszültség alatt álló elektromos készülék. Győződjön meg arról, hogy a készülék le van választva a hálózatról, mielőtt bármilyen, az áramellátással kapcsolatos tevékenységet végezne (kábelék csatlakoztatása, a készülék felszerelése stb.). A készülék nem vízálló.

A terméket nem szabad a háztartási hulladékgyűjtő edényekbe dobni. A felhasználó köteles elhasznált berendezéseit egy gyűjtőhelyre leadni, ahol minden elektromos és elektronikus alkatrészt újrahasznosítanak.



### EU Megfelelőségi Nyilatkozat

**Tech Sterowniki II Sp. z o.o.**, ul. Biała Droga 34, Wierpz (34-122)  
Ezúton kizárólagos felelősségünkre kijelentjük, hogy a **SG-230 / FF-230** megfelel 2014/53/EU irányelvnek.

Wierpz, 01.02.2024

*Paweł Jura Janusz Master*  
Prezisi firmy

Az EU megfelelési nyilatkozat teljes szövege és a felhasználói kézikönyv elérhető a QR-kód beolvasása után vagy a [www.tech-controllers.com/manuals](http://www.tech-controllers.com/manuals) oldalon

### Примечания

Компания TECH Controllers не несет ответственности за ущерб, возникший в результате неправильного использования системы. Дальность зависит от условий, в которых работает устройство. Дальность также зависит от структуры и материалов, используемых в конструкции. Производитель оставляет за собой право улучшать устройства, обновлять программное обеспечение и сопутствующую документацию. Графика предназначена только для иллюстрации и может незначительно отличаться от фактического вида. Схемы являются примерами. Все изменения регулярно обновляются на сайте производителя.

Перед первым использованием устройства внимательно прочитайте следующие правила. Несоблюдение этих инструкций может привести к травмам и повреждению оборудования. Пожалуйста, храните это руководство бережно. Монтаж должен быть осуществлен только квалифицированным персоналом. Прибор не предназначен для использования детьми. Электрическое устройство под напряжением. Перед выполнением любых действий, связанных с электропитанием (подключение кабелей, установка устройства и т. д.), убедитесь, что устройство не подключено к сети. Устройство не является водонепроницаемым.

Изделие нельзя выбрасывать в обычные мусорные контейнеры. Пользователь несет ответственность за передачу отработанного оборудования в назначенный пункт сбора для переработки отходов, образующихся от электрического и электронного оборудования.



Полный текст декларации соответствия ЕС и руководство пользователя доступны после сканирования QR-кода или на сайте [www.tech-controllers.com/manuals](http://www.tech-controllers.com/manuals)