

8:00 - 16:00

Pon. - Pia.

Zľadosti o servis sú vybavované

sk.servis@tech-reg.com

+421 918 943 556

Service:

ul. Biata Droga 31, 34-122 Wleprz

Hlavné sídlo spoločnosti:

SK

EU-C-2N
NÁVOD NA OBSLUHU

TECH
CONTROLLERS

TECH
CONTROLLERS

ZÁRUČNÝ LIST

Spoločnosť TECH STEROWNIKI II Sp. z o.o. zabezpečuje Kupujúcemu správne fungovanie zariadenia po dobu 24 mesiacov od dátumu jeho predaja. Predávajúci sa zaväzuje bezplatne opraviť zariadenie, pokiaľ chyby vznikli zo zavinenia výrobcu. Zariadenie je potrebné dodať výrobcovi zariadenia. V prípade reklamácie zasady konania stanovuje zákon o zvláštnych podmienkach predaja aj o zmene Občianskeho zákonníka (Zb. z. zo dňa 5. septembra 2002).

POZOR !!! POVOLENÁ RELATÍVNA VĽHKOSŤ PRE PROSTREDIE RIADIACEJ JEDNOTKY JE 5÷85% REL.H. BEZ EFEKTU KONDENZÁCIE VODNEJ PÁRY.

Záručné opravy sa netýkajú činností spojených s nastavovaním a reguláciou parametrov riadiacej jednotky, ktoré sú popísané v Návod na obsluhu a okrem iného súčastok, ktoré sa opotrebojú pri normálnej prevádzke ako napr. ističe. Záruka sa netýka poškodení, ktoré vznikli pri nesprávnej prevádzke, alebo zo zavinenia užívateľa, z dôvodu mechanických poškodení alebo poškodení, ktoré vznikli v dôsledku požiaru, záplav, atmosférických výbojov, prepätia alebo skratu. Zásah neautorizovaného servisu, samovoľné opravy, prerábanie a konštrukčné zmeny budú mať za následok zrušenie Záruky. Riadiace jednotky spoločnosti tech majú bezpečnostné plomb. Odstránenie týchto plomb má za následok zrušenie záruky.

Náklady za neopodstatnené privolanie servisnej obsluhy k poruche znáša iba kupujúci. Za neopodstatnené privolanie servisej obsluhy sa chápe privolanie za účelom odstránenia poškodenia, ktoré nevyplýva zo zavinenia Predávajúceho a okrem iného privolanie uznané servisnou obsluhou za neopodstatnené po preskúmaní zariadenia (napr. poškodenie vybavenia zo zavinenia zákazníka alebo vybavenia, ktorého sa záruka netýka), alebo ak porucha zariadenia nastala z dôvodu, ktorý sa netýka zariadenia.

Za účelom realizácie oprávnení vyplývajúcich z tejto záruky, je užívateľ povinný na vlastné náklady a riziko dodať zariadenie Predávajúcemu vrátane správne vyplneného záručného listu (ktorý bude obsahovať najmä dátum predaja, podpis predajcu a popis poruchy) a dokladu o zaplatení (pokladničný blok, faktúra DPH, a pod...) Záručný list je základom pre bezplatnú opravu. Čas realizácie reklamačnej opravy je 14 dní.

V prípade, ak Záručný list stratíte resp. sa zničí, to výrobca Vám duplikat nevydá.

.....
pečiatka predajcu

.....
dátum predaja

Bezpečnosť

Skôr ako začnete používať zariadenie je potrebné si dôkladne preštudovať tento návod na obsluhu. Nedodržanie pokynov v tomto návode môže mať za následok poškodenie alebo zničenie zariadenia. Tento návod je potrebné si starostlivo uschovať.

Aby sa zabránilo zbytočným chybám a nedostatkom je potrebné sa uistiť, že všetky osoby, ktoré využívajú zariadenie sa podrobne oboznámili s jeho používaním a bezpečnostnými opatreniami. Návod na obsluhu starostlivo uschovajte a uistite sa, že zostane so zariadením v prípade jeho premiestnenia alebo predaja tak, aby všetci užívatelia po celú dobu jeho používania mali dostatočné informácie o jeho používaní a bezpečnosti.

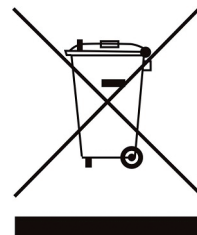
Pre zaistenie bezpečnosti života a majetku je potrebné dodržáť bezpečnostné opatrenia v súlade s návodom na obsluhu zariadenia, pretože výrobca nenesie žiadnu zodpovednosť za škody spôsobené z nebanlivosti.



VAROVANIE

- V prípade, že si nie ste istí bezpečnosťou alebo správnym fungovaním zariadenia, kontaktujte kvalifikovaného inštalátora.
- Nenechávajte voľne balené predmety bez dozoru - môžu byť pre deti nebezpečnou hračkou. Existuje riziko zadusenia.
- Senzor je určený na použitie iba v suchých vnútorných priestoroch.
 - Senzor je napájaný batériou ER14250.
- Na produkt nikdy nelejte tekutinu akéhokoľvek druhu.

Dbałość o środowisko naturalne jest dla nas sprawą nadrzędną. Starostliwość o środowisko jest naszą główną priorytetem. Sme si vedomí, že produkujeme elektronické zariadenia a to nás zaväzuje k bezpečnej ekologickej likvidácii opotrebovaných elektronických súčastok i zariadení. Z toho dôvodu bolo spoločnosti pridelené registračné číslo Hlavným inšpektorom ochrany životného prostredia. Symbol preškrtnutej nádoby na odpad na výrobku znamená, že výrobok nemôže byť likvidovaný s bežným komunálnym odpadom. Triedením odpadu určeného na recykláciu pomáhame chrániť životné prostredie. Užívateľ je povinný opotrebované zariadenie odovzdať do určeného zberného miesta pre recykláciu odpadu z elektrických a elektronických zariadení.



I. Popis

Snímač EU-C-2N je určený na inštaláciu na okná jednotlivých vykurovacích zón. Po otvorení okna snímač odošle hlavnej riadiacej jednotke informácie o otvorení okna. Hlavná riadiaca jednotka na základe týchto informácií (po stanovenom čase oneskorenia) vypne kúrenie v danej zóne.

II. Technické údaje

Napájanie.....batéria ER14250
Prevádzková teplota.....5-50°C
Prevádzková frekvencia.....868 MHz
Vlhkosť prostredia.....5-85%

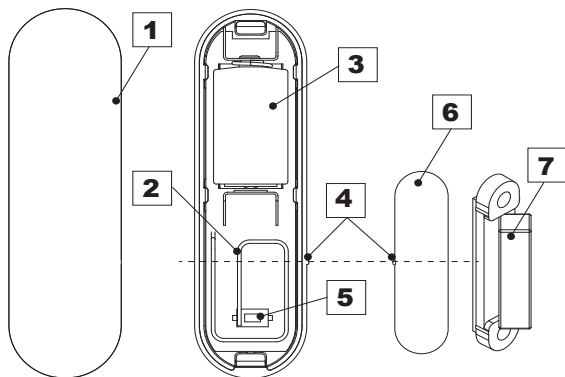
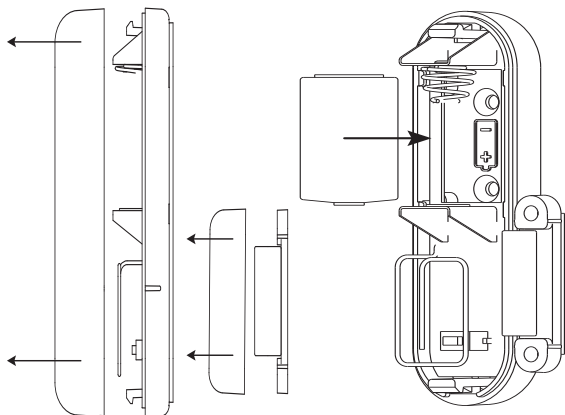
III. Inštalácia

Pre inštaláciu snímača EU-C-2N je potrebné z hornej časti rámu okna (nie zo strany pántu) prilepiť obojstrannú pásku a do nej zadnú časť snímača. Potom založite hornú časť snímača. Spôsob inštalácie je uvedený na obrázku nižšie.



UPOZORNENIE

Magnet musí byť prilepený k okennému krídlu!
Maximálna vzdialenosť medzi snímačom a magnetom je 15 mm.



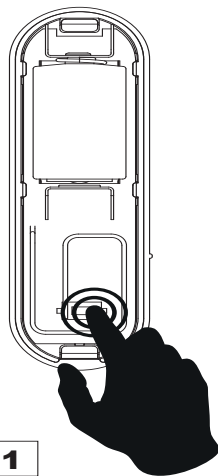
1. Kryt
2. Anténa
3. Batéria
4. Montážna os, poloha snímača vzhľadom na magnet
5. Registračné tlačidlo
6. Kryt
7. Magnet

IV. Registrácia snímača

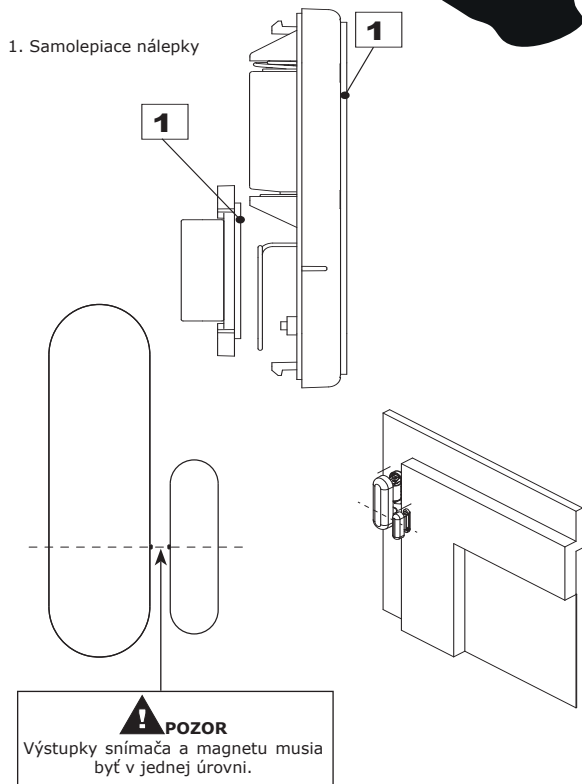
Po aktivácii možnosti „Registrácia“ v hlavnej riadiacej jednotke, krátko stlačte komunikačné tlačidlo na vybranom snímači EU-C-2N. Po správne vykonanom registračnom procese sa na displeji hlavnej riadiacej jednotky zobrazí príslušná správa a dióda na snímači KO potvrdí registráciu dvojítmym bliknutím.

Ak kontrolná dióda trvalo svieti, znamená to, že nie je komunikácia s hlavnou riadiacou jednotkou.

Asi po 10 minútach prevádzky zariadenia sa dióda vypne. Pre návrat do inštaláčného režimu, podržte stlačené tlačidlo párovania (registrácie) do tretieho bliknutia diódy. Inštaláčny režim bol aktivovaný.



1. Samolepiace nálepky



PREHLÁSENIE O ZHODE EÚ

Spoločnosť TECH STEROWNIKI II Sp. z o.o. so sídlom Wieprz (34-122), ulica Biela Droga 31, vyhlasuje s plnou zodpovednosťou, že nami vyrábaný produkt **EU-C-2N**, spĺňa požiadavky smernice Európskeho parlamentu a Rady 2014/53/EÚ z 16. apríla 2014 o zosúladení právnych predpisov členských štátov týkajúcich sa sprístupnenia rádiových zariadení na trhu, smernice 2009/125/ES o požiadavkách týkajúcich sa ekoprojektu na výrobky spojené so spotrebou energie a Nariadením Ministra hospodárstva z 24. júna 2019 ktorým sa mení a dopĺňa nariadenie o základných požiadavkách týkajúcich sa obmedzenia používania niektorých nebezpečných látok v elektrických a elektronických zariadeniach, ktorým sa vykonáva smernica Európskeho parlamentu a Rady (EÚ) 2017/2102 z 15. novembra 2017, ktorou sa mení a dopĺňa smernica 2011/65/EÚ o obmedzení používania niektorých nebezpečných látok v elektrických a elektronických zariadeniach (Úradný vestník EÚ L 305 z 21.11.2017, str. 8).

Pri posudzovaní zhody boli používané štandardy:
PN-EN IEC 60730-2-9 :2019-06 art. 3.1a bezpečnosť používania,
PN-EN 62479:2011 art. 3.1 a bezpečnosť používania,
ETSI EN 301 489-1 V2.2.3 (2019-11) art.3.1b elektromagnetická kompatibilita,
ETSI EN 301 489-3 V2.1.1:2019-03 art.3.1 b elektromagnetická kompatibilita,
ETSI EN 300 220-2 V3.2.1 (2018-06) art.3.2 efektívne využívanie rádiového frekvenčného spektra,
ETSI EN 300 220-1 V3.1.1 (2017-02) art.3.2 efektívne využívanie rádiového frekvenčného spektra,
PN EN IEC 63000:2019-01 RoHS.

Wieprz, 24.01.2024

Paweł Jura

Janusz Master
Preziosi firmy