

TECH TECH CONTROLLERS

NAVOD NA OBSLUHU

EU-F-4z v2

SK



www.tech-reg.sk

OBSAH

I.	Bezpečnostné pokyny	3
II.	Popis zariadenia	4
III.	Inštalácia regulátora	6
IV.	Bezdrôtový prijímač EU-MW-3	8
V.	Funkcie regulátora	9
1.	Prevádzkové režimy.....	9
2.	Popis funkcií	10
2.1.	Deň v týždni	10
2.2.	Hodiny.....	10
2.3.	Deň od... ..	10
2.4.	Noc od... ..	10
2.5.	Blokovanie tlačidiel	10
2.6.	Optimum štart	10
2.7.	Automatický manuálny režim	10
2.8.	Týždenný harmonogram	11
2.9.	Zadaná denná komfortná teplota	11
2.10.	Zadaná nočná ekonomická teplota.....	11
2.11.	Hysterézia zadanej teploty	11
2.12.	Kalibrácia snímača teploty	11
2.13.	Registrácia.....	11
2.14.	Podlahový snímač	12
2.15.	Maximálna teplota podlahy.....	12
2.16.	Minimálna teplota podlahy	12
2.17.	Hysterézia teploty podlahy	12
2.18.	"Fl cal" kalibrácia snímača teploty podlahy	12
2.19.	Servisné menu	12
3.	Zadaná teplota.....	12
VI.	Technické parametre	13

JG.17.12.2021

I. BEZPEČNOSTNÉ POKYNY

Pred použitím zariadenia si pozorne prečítajte nasledujúce ustanovenia. Nedodržanie týchto pokynov môže mať za následok vznik úrazu alebo poškodenie prístroja. Tento návod na použitie je potrebné starostlivo uschovať.

Aby sa zabránilo zbytočným chybám a úrazom, uistite sa, že osoby užívajúce toto zariadenie sa dôkladne oboznámili s jeho prevádzkou a bezpečnostnými pokynmi. Prosíme, uchovajte tento návod a uistite sa, že zostane so zariadením aj v prípade jeho premiestnenia alebo predaja tak, aby každý užívateľ po celú dobu jeho používania mohol mať zodpovedajúce informácie o prevádzkovaní prístroja a bezpečnostných pokynoch.

Pre bezpečnosť života a majetku dodržujte bezpečnostné opatrenia uvedené v užívateľskej príručke, nakoľko výrobca nie je zodpovedný za škodu spôsobenú z nebanlivosti.



VAROVANIE

- **Elektrické zariadenia pod napätím.** Pred akoukoľvek činnosťou spojenou s napájaním (zapojenie, inštalácia zariadenia atď.) uistite sa, že regulátor nie je pripojený k sieti.
- Inštaláciu zariadenia musí vykonávať osoba s potrebnou kvalifikáciou.
- Regulátor nie je určený pre manipuláciu deťmi.



Upozornenie

- Blesk môže poškodiť regulátor, preto počas búrky je nutné jeho vypnutie zo siete vytiahnutím napájacieho kábla zo zásuvky.
- Regulátor nie je možné používať v rozpore s jeho určením.
- Pred vykurovaciu sezónu a počas nej je potrebné skontrolovať technický stav vodičov. Taktiež je potrebné skontrolovať správne upevnenie regulátora, očistiť ho od prachu a iných nečistôt.

Po spracovaní návodu na obsluhu k 17.12.2021 mohli nastať zmeny v konštrukcii uvedeného výrobku. Výrobca si vyhradzuje právo na vykonanie konštrukčných zmien. Vyobrazenie výrobku môže obsahovať doplnkové vybavenie. Technológia tlače návodu na obsluhu môže mať vplyv na odlišné farebné vyobrazenie výrobku.



Starostlivosť o životné prostredie je našou hlavnou prioritou. Sme si vedomí, že produkuje elektronické zariadenia a to nás zaväzuje k bezpečnej ekologickej likvidácii opotrebovaných elektronických súčiastok i zariadení. Z toho dôvodu bolo spoločnosti pridelené registračné číslo Hlavným inšpektorom ochrany životného prostredia. Symbol preškrtnutej nádoby na odpad na výrobku znamená, že výrobok nemôže byť likvidovaný s bežným komunálnym odpadom. Triedením odpadu určeného na recykláciu pomáhame chrániť životné prostredie. Užívateľ je povinný opotrebované zariadenie odovzdať do určeného zberného miesta pre recykláciu odpadu z elektrických a elektronických zariadení.

II. POPIS ZARIADENIA

Izbový regulátor EU-F-4z v2 (bytový termostat) je určený pre ovládanie vykurovacieho zariadenia alebo podlahového vykurovania. Úlohou regulátora je udržiavanie zadanej (nastavenej) priestorovej teploty a teploty podlahy (pri zapojení podlahového snímača teploty) vyslaním signálu do vykurovacieho zariadenia alebo lišty podlahového vykurovania (spojenie kontaktu) s informáciou o potrebe dokúrenia miestnosti na požadovanú teplotu.

Funkcie regulátora:

- Udržiavanie zadanej priestorovej teploty
- Manuálny program
- Program deň/noc
- Týždenný režim
- Udržiavanie zadanej teploty podlahy (po pripojení snímača teploty podlahy, ktorý nie je súčasťou)

Vybavenie regulátora:

- Dotykové tlačidlá
- Čelná strana je zo skla
- Vstavaný snímač teploty
- Určený pre inštaláciu do podomietkovej krabice

Dostupné farebné varianty: biela a čierna

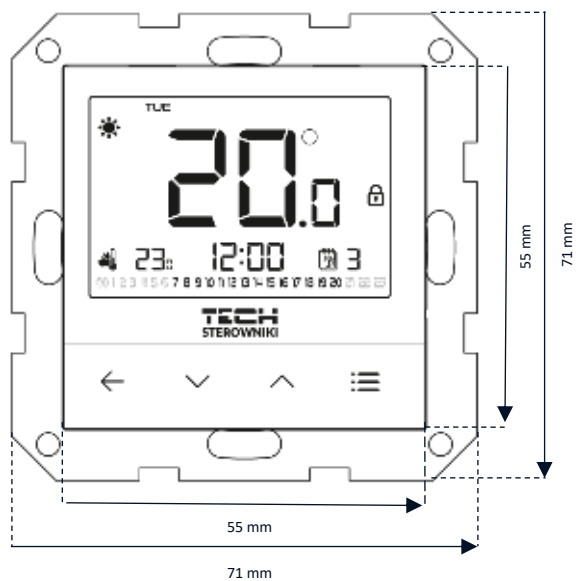
Príklady kompatibilných rámových systémov:

- Predurčený sklenený rámček Tech Controllers - Sinum FG
- alebo
- Berker - S.1, B.1, B.3, B.7
 - Jung - AS, A500, A PLUS, A CREATION
 - Gira- STANDARD 55, E2, EVENT, ESPRIT, PROFIL55, E22
 - SIEMENS - DELTA LINE, DELTA VITA, DELTA MIRO,
 - Kopp - ALASKA
 - SCHNEIDER - SYSTEM M-PLAN, SYSTEM M-ELEGANCE, M-PURE, M-SMART

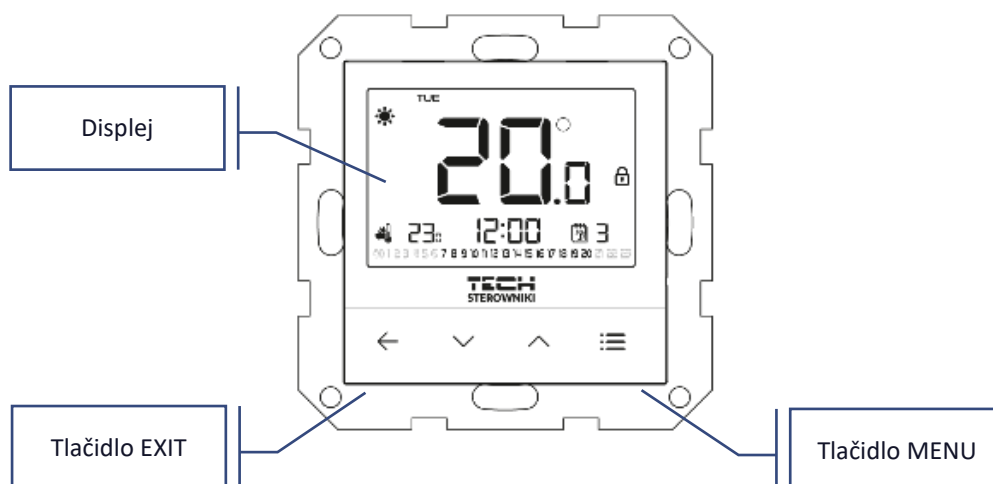


Pred kúpou konkrétneho rámčeka, prosíme pozorne skontrolujte rozmery, pretože vyššie uvedený zoznam sa môže zmeniť!

Odporúčame zakúpiť si rámček FG, ktorý je určený pre Tech Controllers.



Na regulátore sa priebežne zobrazuje aktuálna teplota miestnosti. Podržaním tlačidla EXIT môžete zmeniť zobrazenie aktuálnej teploty na aktuálnu vlhkosť miestnosti. Ďalším stlačením tlačidla EXIT sa aktivuje zobrazenie nastavenej teploty.



- Tlačidlom **EXIT** aktivujete týždenný režim alebo režim deň/noc a deaktivujete manuálny režim. Po vstupe do menu regulátora slúži tlačidlo na potvrdenie nastavení a návrat na hlavný displej.
- Tlačidlo **✓** prepne do manuálneho režimu a zníži prednastavenú teplotu. Po vstupe do menu ovládača slúži tlačidlo na zmenu nastavení jednotlivých parametrov.
- Tlačidlo **^** prepne do manuálneho režimu a zvýši prednastavenú teplotu. Po vstupe do menu ovládača slúži tlačidlo na zmenu nastavení jednotlivých parametrov.
- Tlačidlo **MENU** – vstup do ponuky regulátora. Pri úprave parametrov stlačením tlačidla MENU, potvrdíte zavedené zmeny a prejdete na úpravu ďalšieho parametra.

III. INŠTALÁCIA REGULÁTORA

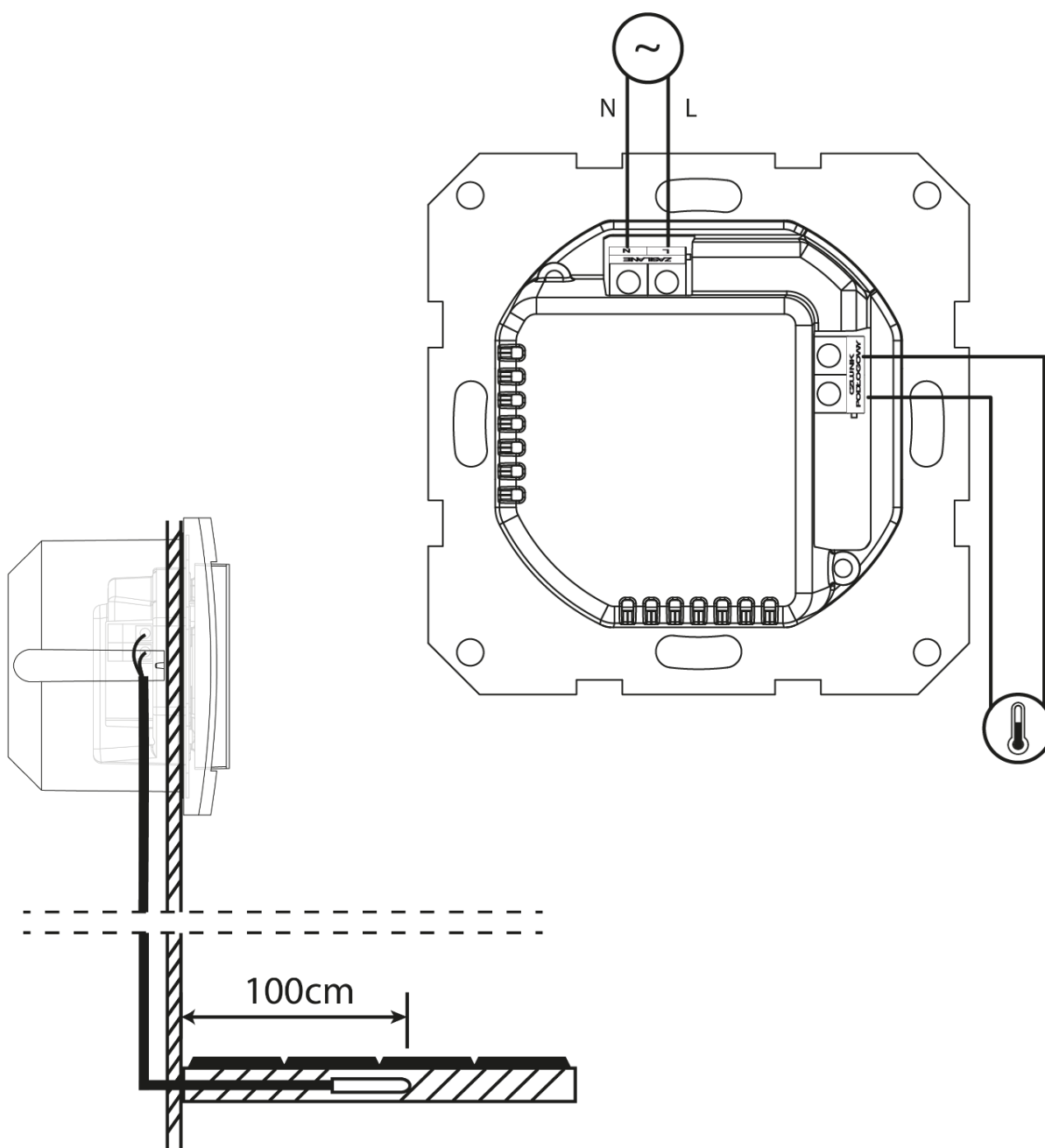
Regulátor musí byť nainštalovaný osobou so zodpovedajúcou kvalifikáciou.

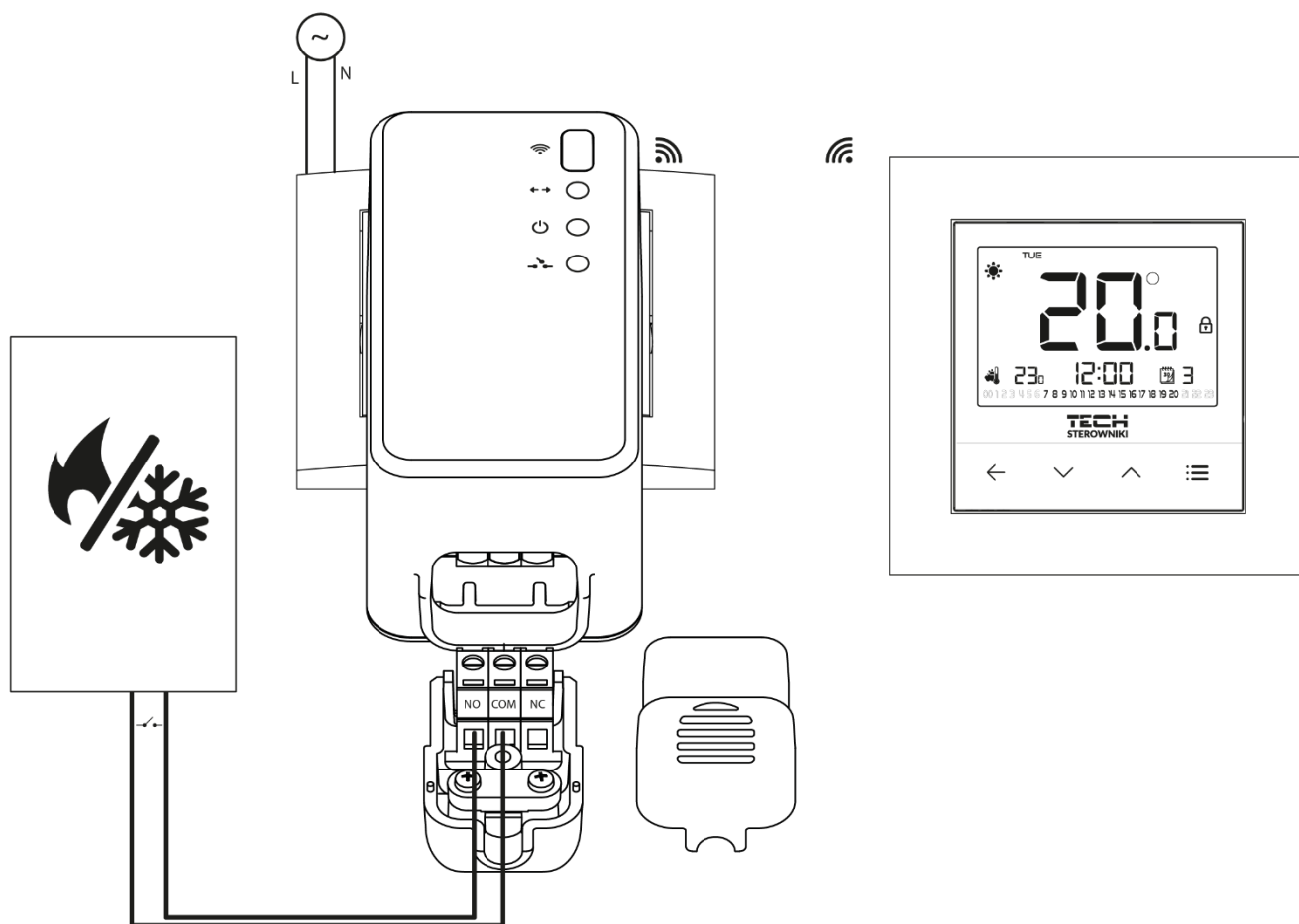


UPOZORNENIE

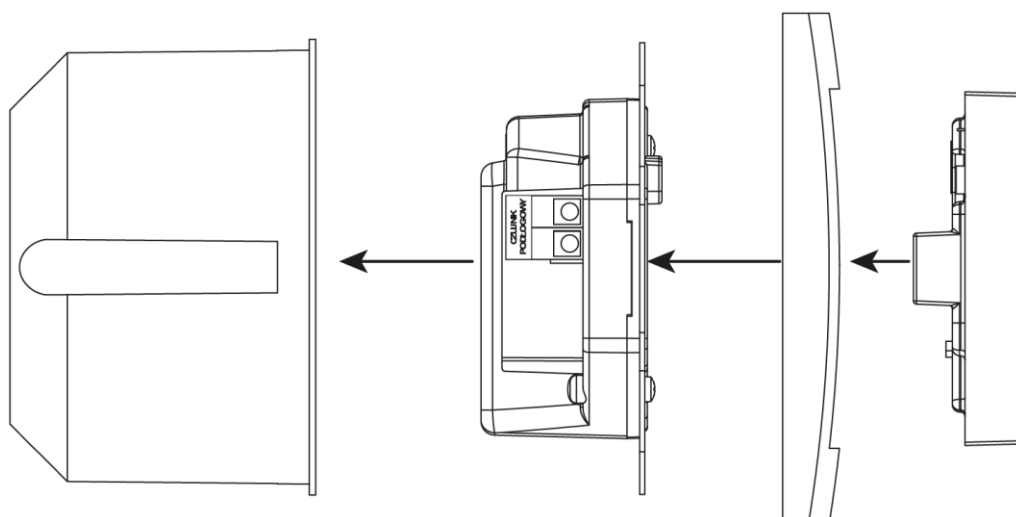
- Inštaláciu by mala vykonávať osoba s príslušnou kvalifikáciou.
- **Elektrické zariadenia pod napätím.** Pred akoukoľvek činnosťou spojenou s napájaním (zapojenie, inštalácia zariadenia atď.) uistite sa, že regulátor nie je pripojený k sieti.
- Nesprávne zapojenie môže poškodiť regulátor.

Nasledujúce schémy znázorňujú spôsob inštalácie regulátora:



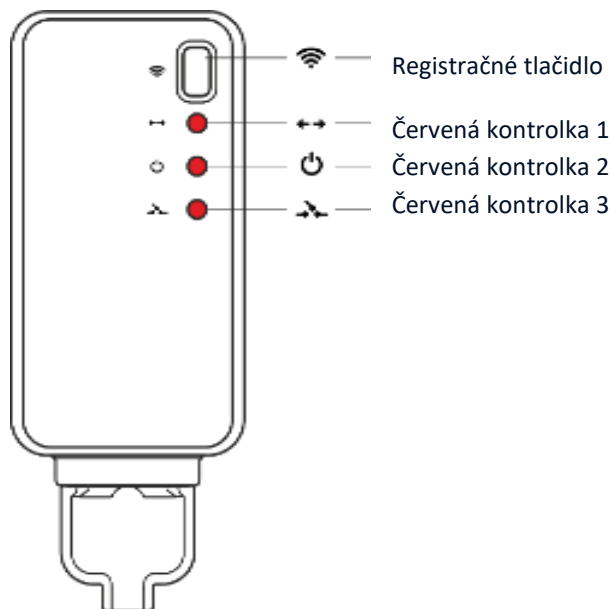


Inštalácia jednotlivých častí zariadenia:



IV. BEZDRÔTOVÝ PRIJÍMAČ EU-MW-3

Regulátor EU-F-4z v2 komunikuje s vykurovacím zariadením (alebo regulátorom kotla) pomocou rádiového signálu vysielaného do prijímača. Takýto prijímač je pripojený k vykurovaciemu zariadeniu (alebo k regulátoru kotla) pomocou dvojvodičového kábla a pomocou rádiového signálu komunikuje s izbovým regulátorom.



Prijímač má 3 LED diódy - kontrolky:


- červená 1 – signalizuje príjem dát,
- červená 2 – signalizuje činnosť prijímača,
- červená 3 – svieti, keď teplota v miestnosti nedosahuje nastavenú hodnotu - vykurovacie zariadenie je zapnuté.

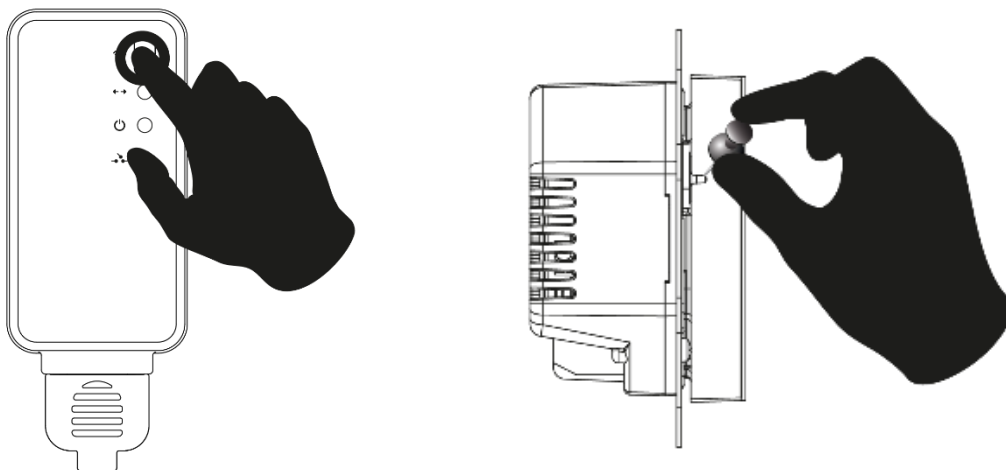


UPOZORNENIE

- V prípade výpadku komunikácie, prerušenia (napr. výpadku prúdu), prijímač po 15 minútach automaticky vypne vykurovacie zariadenie.

Na spárovanie regulátora EU-F-4z v2 s prijímačom EU-MW-3:

- stlačte tlačidlo Registrácia na prijímači
- stlačte tlačidlo registrácie na regulátore alebo v menu regulátora pomocou funkcie REG a stlačte tlačidlo .



UPOZORNENIE

Po aktivácii registrácie na module EU-MW-3 má užívateľ 2 minúty na aktiváciu registračného tlačidla na regulátore EU-F-4z v2. Po tomto čase pokus o spárovanie zlyhá.




Ak:

- Na obrazovke regulátora EU-F-4z v2 sa zobrazí správa Scs a súčasne budú blikať LED diódy na module EU-MW-3 - registrácia bola úspešná.
- LED diódy na module EU-MW-3 blikajú jedna po druhej, z jednej strany na druhú - modul EU-MW-3 neprijal žiadne informácie z regulátora.
- Na displeji regulátora EU-F-4z v2 sa zobrazí chybové hlásenie a všetky LED diódy na module EU-MW-3 nepretržite svietia - registrácia zlyhala.

V. FUNKCIE REGULÁTORA

1. PREVÁDZKOVÉ REŽIMY


Izbový regulátor môže pracovať v jednom z troch prevádzkových režimov:

- **Režim deň/noc** –   V tomto režime zadaná teplota závisí od dennej doby - užívateľ nastavuje samostatne zadanú teplotu pre deň a noc (komfortná a ekonomická teplota) a hodinu, od ktorej regulátor eviduje dennú a nočnú dobu. Ak chcete aktivovať tento režim, stlačte tlačidlo EXIT, kým sa na hlavnom displeji nezobrazí ikona deň / noc.
- **Týždenný režim**  - Na regulátore je možné naprogramovať deväť rôznych programov, ktoré sú rozdelené do troch hlavných skupín:

PROGRAM 1÷3 – denné nastavenia sa vykonávajú pre všetky dni v týždni;

PROGRAM 4÷6 – denné nastavenia sa vykonávajú najskôr pre pracovné dni (pondelok-piatok) a potom pre víkend (sobota-nedeľa);

PROGRAM 7÷9 – denné nastavenia sa vykonávajú samostatne pre každý deň v týždni.

- **Manuálny režim**  - Prednastavená teplota sa nastavuje manuálne priamo z hlavného displeja. Pri zapnutí manuálneho režimu je doteraz aktívny režim denný „ekonomický“ až do ďalšej naprogramovanej zmeny nastavenej teploty. Manuálny režim je možné vypnúť stlačením tlačidla EXIT.

2. POPIS FUNKCIÍ

Pre úpravu jednotlivých parametrov regulátora zvolíte funkciu s príslušnou ikonou. Ostatné ikony sú vtedy neaktívne. Parametre funkcie sa nastavujú tlačidlami \vee a \wedge . Výber sa potvrdí tlačidlom Exit alebo Menu.

2.1. DEŇ V TÝŽDNI

Táto funkcia vám umožňuje nastaviť aktuálny deň v týždni.

2.2. HODINY

Pre nastavenie aktuálneho času, vyberte túto funkciu, nastavte čas a potvrdte.

2.3. DEŇ OD...

Funkcia definuje čas začiatku dňa pre regulátor. Keď je v regulátore nastavený prevádzkový režim deň / noc, počas dňa platí komfortná teplota.

2.4. NOC OD...

Funkcia definuje čas začiatku dňa pre regulátor. Keď je v regulátore nastavený prevádzkový režim deň / noc, počas dňa platí komfortná teplota.

2.5. BLOKOVANIE TLAČIDIEL

Pre uzamknutie tlačidiel zvolte pre túto funkciu ON. Súčasným podržaním tlačidiel MENU a EXIT sa tlačidlá odomknú.

2.6. OPTIMUM ŠTART

Funkcia spočíva v neustálom sledovaní účinnosti vykurovacieho systému a využívaní týchto informácií na automatickú aktiváciu vykurovania v predstihu potrebnom na dosiahnutie nastavených teplôt. Aktiváciou tejto funkcie sa v čase naprogramovanej zmeny nastavenej teploty z komfortnej na ekonomickú (dennú/nočnú) a naopak aktuálna teplota v miestnosti priblíži k požadovanej hodnote. Ak chcete túto možnosť aktivovať, vyberte možnosť ON.

2.7. AUTOMATICKÝ MANUÁLNY REŽIM

Funkcia umožňuje ovládať regulátor manuálne. Ak zmeníte program, keď je funkcia zapnutá, manuálny režim sa automaticky zruší. Na druhej strane, ak je funkcia vypnutá, manuálny režim zostane aktívny bez ohľadu na akékoľvek zmeny vyplývajúce z načasovania

2.8. TÝŽDENNÝ HARMONOGRAM



Táto funkcia sa používa na nastavenie aktuálneho týždenného programu, úpravu dní a hodín, pre ktoré bude platiť zadaná teplota.

- **ZMENA SKUPINY TÝŽDENNÉHO HARMONOGRAMU**

Stlačte a podržte tlačidlo MENU. Pri podržaní tlačidla MENU sa číslo programu zmení na požadovanú hodnotu. Svoj výber potvrdíte tlačidlom EXIT - regulátor sa vráti do pozície hlavného displeja a nastaví sa aktuálne číslo programu.



- **NASTAVENIE DNÍ V TÝŽDENNOM HARMONOGRAME**

Program 1÷3 – pri tomto programe nie je možné vybrať deň v týždni a upraviť, nakoľko platí pre každý deň iné nastavenie.

Program 4÷6 – pri tomto programe môžete upraviť nastavenia samostatne pre pracovné dni a pre víkend. Výber sa vykoná krátkym stlačením tlačidla MENU.

Program 7÷9 – pri tomto programe je možné upraviť nastavenia samostatne pre každý deň v týždni. Výber sa vykoná krátkym stlačením tlačidla MENU.

- **NASTAVENIE ČASU PRE NASTAVENIE DENNEJ A NOČNEJ TEPLoty**

Aktuálne upravený čas sa zobrazí na displeji regulátora. Ak chcete priradiť prednastavenú komfortnú teplotu, stlačte tlačidlo  pre výber úsporného režimu – ekonomickej teploty - stlačte tlačidlo . Program automaticky prejde na úpravu nasledujúcej hodiny. Ak je daná hodina zobrazená na spodnej lište, znamená to, že jej bola priradená komfortne nastavená teplota, ak čas nie je viditeľný - znamená to, že bola priradená ekonomickejšia teplota.

2.9. ZADANÁ DENNÁ KOMFORTNÁ TEPLota



Funkcia sa používa v týždennom a dennom/nočnom režime. Nastavuje sa pomocou šípok a potvrdzuje sa tlačidlom Menu.

2.10. ZADANÁ NOČNÁ EKONOMICKEJŠIA TEPLota



Funkcia sa používa v týždennom a dennom/nočnom režime. Nastavuje sa pomocou šípok a potvrdzuje sa tlačidlom Menu.

2.11. HYSTERÉZIA ZADANEJ TEPLoty



Zavádza toleranciu nastavenej teploty, aby sa predišlo nežiaducim osciláciám s minimálnymi teplotnými výkyvmi. Napríklad, ak je prednastavená teplota 23°C a hysterézia je nastavená na 1°C, regulátor po poklese teploty na 22°C signalizuje nevykúrenie miestnosti.

2.12. KALIBRÁCIA SNÍMAČA TEPLoty



Vykonáva sa pri inštalácii alebo po dlhšom používaní regulátora, ak sa izbová teplota nameraná vnútorným snímačom líši od skutočnej teploty.

2.13. REGISTRÁCIA



Funkcia umožňuje registráciu kontaktov (relé) a zobrazenie ich počtu na displeji. Pre registráciu je potrebné stlačiť a pridržať tlačidlo Menu, na displeji sa zobrazí informácia o správne vykonanej registrácii (Scs) alebo nesprávne vykonanej registrácii (Err). Ak je zaregistrovaný maximálny počet kontaktov (max. 6), zobrazí sa možnosť dEL, ktorá umožňuje odstránenie zaregistrovaného kontaktu.

2.14. PODLAHOVÝ SNÍMAČ

Po pripojení podlahového snímača je funkcia aktívna v režime vykurovanie. Aby boli niektoré parametre podlahového snímača viditeľné, mala by byť zvolená možnosť ON.

2.15. MAXIMÁLNA TEPLOTA PODLAHY

Funkcia slúži pre nastavenie maximálnej prednastavenej teploty podlahy.

2.16. MINIMÁLNA TEPLOTA PODLAHY

Funkcia slúži pre nastavenie minimálnej prednastavenej teploty podlahy.

2.17. HYSTERÉZIA TEPLoty PODLAHY


Zavádza toleranciu pre nastavenú teplotu podlahy

2.18. "FL CAL" KALIBRÁCIA SNÍMAČA TEPLoty PODLAHY

Vykonáva sa iba ak sa teplota podlahy nameraná snímačom líši od skutočnej teploty podlahy.

2.19. SERVISNÉ MENU

Funkcie regulátora obsiahnuté v servisnom menu sú chránené kódom. Ak chcete vykonať zmeny v nastaveniach servisného menu, zadajte kód 215 (šípku vyberte 2, podržte stlačené tlačidlo Menu a prejdite na ďalšie číslice kódu).

- **Režim vykurovanie / chladenie (HEAT / COOL )** - táto funkcia vám umožňuje aktivovať príslušný režim. Pri použití podlahového snímača zvolte režim vykurovania.
- **Minimálna nastavená teplota** - táto funkcia umožňuje nastaviť minimálnu teplotu, ktorú je možné nastaviť na regulátore
- **Maximálna nastavená teplota** - táto funkcia umožňuje nastaviť maximálnu teplotu, ktorú je možné nastaviť na regulátore
- **Optimum start** - funkcia zobrazuje vypočítanú hodnotu nárastu teploty za minútu.

»» „--“ optimum start nie skalibrovaný

»» OFF - žiadna kalibrácia od posledného spustenia



»» FAIL - kalibrácia zlyhala, ale optimum start môže byť nastavený podľa poslednej úspešnej kalibrácie

»» SCS - posledná kalibrácia bola úspešná

»» CAL – kalibrácia aktívna

Výrobné nastavenia – Def – výberom „YES“ môže používateľ obnoviť výrobné nastavenia.

3. ZADANÁ TEPLOTA

Nastavenú teplotu je možné meniť aj priamo z polohy regulátora pomocou tlačidiel  a . Potom sa prepne do manuálneho režimu. Zmena týchto nastavení sa potvrdí tlačidlom Menu.

VI. TECHNICKÉ PARAMETRE

EU-F-4z v2	
Napájacie napätie	230V ± 10% / 50Hz
Max. spotreba energie	0,5W
Rozsah merania vlhkosti	10 ÷ 95% RH
Rozsah nastavenia izbovej teploty	5°C ÷ 35°C

Modul EU-MW-3	
Napájacie napätie	230V ± 10% / 50Hz
Prevádzková teplota	5°C ÷ 50°C
Max. spotreba energie	<1W
Nominálna záťaž beznapäťového výstupu	230V AC / 0,5A (AC1) * 24V DC / 0,5A (DC1) **
Pracovná frekvencia	868MHz
Max. výkon vysielacza	25mW

* Kategória záťaže AC1: jednofázová odporová alebo mierne induktívna AC záťaž.

** Kategória záťaže DC1: jednosmerná, odporová alebo mierne induktívna záťaž.

*Fotografie a schémy obsiahnuté v dokumente slúžia len na ilustračné účely.
Výrobca si vyhradzuje právo na zmeny.*

TECH CONTROLLERS

Prehlásenie o zhode EÚ

Spoločnosť TECH so sídlom Wieprz (34-122), ulica Biała Droga 31, vyhlasuje s plnou zodpovednosťou, že nami vyrábaný produkt **EU-F-4z v2**, spĺňa požiadavky smernice Európskeho parlamentu a Rady **2014/35/EÚ** z 26. februára 2014 o zosúladiení právnych predpisov členských štátov týkajúcich sa sprístupnenia elektrických zariadení na trhu určených na používanie v určitom rozsahu napätia (Úradný vestník EÚ L 96 z 29.03.2014, str. 357) a smernice Európskeho parlamentu a Rady 2014/30/EÚ z 26. februára 2014 o zosúladiení právnych predpisov členských štátov týkajúcich sa elektromagnetickej kompatibility (Úradný vestník EÚ L 96 z 29.03.2014, str. 79), smernice **2009/125/ES** o požiadavkách týkajúcich sa ekoprojektu na výrobky spojené so spotrebou energie a Nariadením Ministra hospodárstva z 24. júna 2019 ktorým sa mení a dopĺňa nariadenie o základných požiadavkách týkajúcich sa obmedzenia používania niektorých nebezpečných látok v elektrických a elektronických zariadeniach, ktorým sa vykonáva smernica Európskeho parlamentu a Rady (EÚ) 2017/2102 z 15. novembra 2017, ktorou sa mení a dopĺňa smernica 2011/65/EÚ o obmedzení používania niektorých nebezpečných látok v elektrických a elektronických zariadeniach (Úradný vestník EÚ L 305 z 21.11.2017 , str. 8).

Pri posudzovaní zhody boli používané štandardy:

PN-EN IEC 60730-2-9 :2019-06 art. 3.1a bezpečnosť používania,

PN-EN 62479:2011 art. 3.1 a bezpečnosť používania,

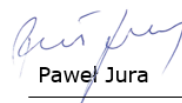
ETSI EN 301 489-1 V2.2.3 (2019-11) art.3.1b elektromagnetická kompatibilita,

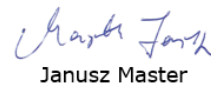
ETSI EN 301 489-3 V2.1.1:2019-03 art.3.1 b elektromagnetická kompatibilita,

ETSI EN 300 220-2 V3.2.1 (2018-06) art.3.2 efektívne využívanie rádiového frekvenčného spektra,

ETSI EN 300 220-1 V3.1.1 (2017-02) art.3.2 efektívne využívanie rádiového frekvenčného spektra.

Wieprz, 17.12.2021


Paweł Jura


Janusz Master

Prezisi firmy

TECH TECH CONTROLLERS

Hlavné sídlo spoločnosti :
ul. Biela Droga 31, 34-122 Wieprz

Service:
+421 918 943 556
sk.servis@tech-reg.com

Žiadosti o servis sú vybavované
Pon. - Pia.
8:00 - 16:00

www.tech-reg.sk