



8:00 - 16:00
 Pon. - Pia.
 Zľadosť o servis sú vybavované
 sk.servis@tech-reg.com
 +421 918 943 556
 Service:

Hlavné sídlo spoločnosti :
 ul. Biela Droga 31, 34-122 Wieprz

SK

NÁVOD NA OBSLUHU EU-F-8z

TECH CONTROLLERS

TECH CONTROLLERS

ZÁRUČNÝ LIST

Spoločnosť TECH STEROWNIKI II Sp. z o.o. zabezpečuje Kupujúcemu správne fungovanie zariadenia po dobu 24 mesiacov od dátumu jeho predaja. Predávajúci sa zaväzuje bezplatne opraviť zariadenie, pokiaľ chyby vznikli zo zavinenia výrobcu. Zariadenie je potrebné dodať výrobcovi zariadenia. V prípade reklamácie zásady konania stanovuje zákon o zvláštnych podmienkach predaja aj o zmene Občianskeho zákonníka (Zb. z. zo dňa 5. septembra 2002). **POZOR !!! POVOLENÁ RELATÍVNA VĽHKOSŤ PRE PROSTREDIE RIADIACEJ JEDNOTKY JE 5÷85% REL.H. BEZ EFEKTU KONDENZÁCIE VODNEJ PÁRY.**

Záručné opravy sa netýkajú činností spojených s nastavovaním a reguláciou parametrov riadiacej jednotky, ktoré sú popísané v Návoде na obsluhu a okrem iného súčiastok, ktoré sa opotrebojú pri normálnej prevádzke ako napr. ističe. Záruka sa netýka poškodení, ktoré vznikli pri nesprávnej prevádzke, alebo zo zavinenia užívateľa, z dôvodu mechanických poškodení alebo poškodení, ktoré vznikli v dôsledku požiaru, záplav, atmosférických výbojov, prepätia alebo skratu. Zásah neautorizovaného servisu, samovoľné opravy, prerábanie a konštrukčné zmeny budú mať za následok zrušenie Záruky. Riadiace jednotky spoločnosti Tech majú bezpečnostné plombu. Odstránenie týchto plomb má za následok zrušenie záruky.

Náklady za neopodstatnené privolanie servisnej obsluhy k poruche znáša iba kupujúci. Za neopodstatnené privolanie servisnej obsluhy sa chápe privolanie za účelom odstránenia poškodenia, ktoré nevyplýva zo zavinenia Predávajúceho a okrem iného privolanie uznané servisnou obsluhou za neopodstatnené po preskúmaní zariadenia (napr. poškodenie vybavenia zo zavinenia zákazníka alebo vybavenia, ktorého sa záruka netýka), alebo ak porucha zariadenia nastala z dôvodu, ktorý sa netýka zariadenia.

Za účelom realizácie oprávnení vyplývajúcich z tejto záruky, je užívateľ povinný na vlastné náklady a riziko dodať zariadenie Predávajúcemu vrátane správne vyplneného záručného listu (ktorý bude obsahovať najmä dátum predaja, podpis predajcu a popis poruchy) a dokladu o zaplatení (pokladničný blok, faktúra DPH, a pod..) Záručný list je základom pre bezplatnú opravu. Čas realizácie reklamačnej opravy je 14 dní.

V prípade, ak Záručný list stratíte resp. sa zničí, to výrobca Vám duplikát nevydá.

.....
 pečiatka predajcu

.....
 dátum predaja

BEZPEČNOSŤ

Po dokončení tlačie návođu mohli nastať zmeny v uvedených produktoch. Výrobca si vyhradzuje právo na vykonávanie konštrukčných zmien. Zobrazenia môžu obsahovať dodatočné vybavenie. Technológia tlačie môže mať vplyv na rozdiely v uvedených farbách. Skôr ako začnete používať zariadenie je potrebné si dôkladne preštudovať tento návod na obsluhu. Nedodržanie pokynov v tomto návode môže mať za následok poškodenie alebo zničenie zariadenia. Tento návod je potrebné si starostlivo uschovať.

Aby sa zabránilo zbytočným chybám a nedostatkom je potrebné sa uistiť, že všetky osoby, ktoré využívajú zariadenie sa podrobne oboznámili s jeho používaním a bezpečnostnými opatreniami. Návod na obsluhu starostlivo uschovajte a uistite sa, že zostane so zariadením v prípade jeho premiestnenia alebo predaja tak, aby všetci užívatelia po celú dobu jeho používania mali dostatočné informácie o jeho používaní a bezpečnosti. Pre zaistenie bezpečnosti života a majetku je potrebné dodržať bezpečnostné opatrenia v súlade s návodom na obsluhu zariadenia, pretože výrobca nenesie žiadnu zodpovednosť za škody spôsobené z nedbanlivosti.

VAROVANIE

- Regulátor nie je určený k obsluhu deťmi.
- Riadiaca jednotka nemôže byť využívaná na iné účely ako je určená.
- Inštaláciu zariadenia musí vykonávať osoba s potrebnou kvalifikáciou.



STAROSTLIVOSŤ O ŽIVOTNÉ PROSTREDIE JE PRE NÁS PRVORADÁ ZÁLEŽITOSŤ. VEDOMIE, ŽE VYRÁBAME ELEKTRONICKÉ ZARIADENIA, NÁS ZAVÄZUJE K ZUŽITKOVANIU POUŽITÝCH PRVKOV A ELEKTRONICKÝCH ZARIADENÍ BEZPEČNÉMU PRE PRÍRODU. V SÚVISLOSTI S TÝM FIRMA ZÍSKALA REGISTRAČNÉ ČÍSLO PRÍDELENÉ HLAVNÝM INŠPEKTOROM OCHRANY ŽIVOTNÉHO PROSTREDIA. SYMBOL PREČIARKNUTÉHO ODPADKOVÉHO KOŠA NA VÝROBKU OZNAČUJE, ŽE VÝROBOK SA NESMIE VYHADZOVAŤ DO BEŽNÝCH KONTAJNEROV NA ODPADKY. POVINNOSŤOU UŽÍVATEĽA JE ODVOZDAŤ POUŽITÉ ZARIADENIE NA STANOVENOM ZBERNOM MIESTE ZA ÚČELOM RECYKLÁCIE ODPADU VZNIKNUTEHO Z ELEKTRICKÉHO A ELEKTRONICKÉHO ZARIADENIA.

PREHLÁSENIE O ZHODE EÚ

Spoločnosť TECH STEROWNIKI II Sp. z o.o. so sídlom Wieprz (34-122), ulica Biela Droga 31, vyhlasuje s plnou zodpovednosťou, že nami vyrábaný produkt **EU-F-8z**, spĺňa požiadavky smernice Európskeho parlamentu a Rady 2014/53/EÚ z 16. apríla 2014 o zosúladiení právnych predpisov členských štátov týkajúcich sa sprístupnenia rádiových zariadení na trhu, smernice 2009/125/ES o požiadavkách týkajúcich sa ekoprojektu na výroby spojené so spotrebou energie a Naradením Ministra hospodárstva z 24. júna 2019 ktorým sa mení a dopĺňa nariadenie o základných požiadavkách týkajúcich sa obmedzenia používania niektorých nebezpečných látok v elektrických a elektronických zariadeniach, ktorým sa vykonáva smernica Európskeho parlamentu a Rady (EÚ) 2017/2102 z 15. novembra 2017, ktorou sa mení a dopĺňa smernica 2011/65/EÚ o obmedzení používania niektorých nebezpečných látok v elektrických a elektronických zariadeniach (Úradný vestník EÚ L 305 z 21.11.2017, str. 8).

Pri posudzovaní zhody boli použité štandardy:
 PN-EN IEC 60730-2-9 :2019-06 čl. 3.1a bezpečnosť používania,
 ETSI EN 301 489-1 V2.1.1 (2017-02) čl. 3.1b elektromagnetická kompatibilita,
 ETSI EN 301 489-3 V2.1.1 (2017-03) čl. 3.1b elektromagnetická kompatibilita,
 ETSI EN 300 220-2 V3.1.1 (2017-02) čl. 3.2 efektívne využívanie rádiového frekvenčného spektra,
 ETSI EN 300 220-1 V3.1.1 (2017-02) čl. 3.2 efektívne využívanie rádiového frekvenčného spektra
 EN IEC 63000:2018 RoHS.

Paweł Jura *Janusz Jacek*
 Paweł Jura Janusz Jacek
 Prezisi firmy

Wieprz, 20.12.2021

TECHNICKÉ ÚDAJE

Napájacie napätie	230 ±10% /50Hz
Maximálna spotreba energie	0,1W
Rozsah merania vlhkosti	10-95%RH
Rozsah nastavenia izbovej teploty	5°C÷35°C
Pracovná frekvencia	868MHz

Obrázky a schémy použité v tomto dokumente sú iba ilustračné.
 Výrobca si vyhradzuje právo na zmenu.

POPIS

Izbový regulátor EU-F-8z je určený pre spoluprácu so zónovými reguláciami výrobcu TECH.

Izbové regulátory sa inštalujú v jednotlivých vykurovacích zónach. Odosielajú informácie do zónovej regulácie o aktuálnej priestorovej teplote a vlhkosti prostredia, ktorá na základe týchto informácií ovláda pohony ventilov (otvára ich, ak je miestnosť nevykúrená a zatvára po dosiahnutí zadanej teploty v miestnosti). Priestorová teplota je aktuálne zobrazovaná na displeji. Pomocou treďového tlačidla Menu ≡ je možné zmeniť zobrazovanú aktuálnu teplotu na aktuálnu vlhkosť. Zadanú teplotu v zóne je možné zmeniť bezprostredne z úrovne izbovej regulácie na stálu teplotu alebo teplotu s časovým obmedzením.

Vybavenie regulátora:

- vstavaný snímač izbovej teploty
- vstavaný snímač relatívnej vlhkosti
- prispôbený na montáž do rámečka
- sklenená predná strana

Príklady kompatibilných rámových systémov:

Preďurčený sklenený rámeček Tech Controllers - Sinum FG

alebo

Berker - S.1, B.1, B.3, B.7

Jung - AS, A500, A PLUS, VÝTVOR

Gira - STANDARD 55, E2, EVENT, ESPRIT, PROFIL55, E22

SIEMENS - DELTA LINE, DELTA VITA, DELTA MIRO,

Kopp - ALASKA

SCHNEIDER - M-PLAN SYSTEM, M-ELEGANCE SYSTEM, M-PURE,

M-SMART

⚠ Pred kúpou konkrétneho rámečka, prosíme pozorne skontrolujte rozmery, pretože vyššie uvedený zoznam sa môže zmeniť!

Odporúčame zakúpiť si rámeček FG, ktorý je určený pre Tech Controllers.

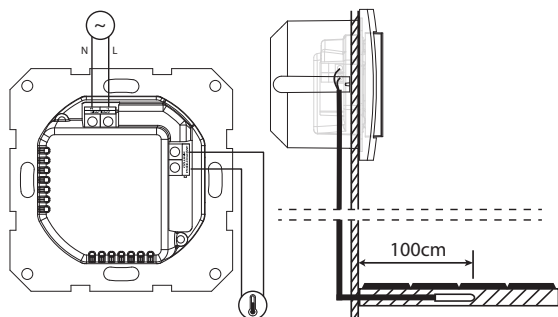
INŠTALÁCIA

Regulátor musí byť nainštalovaný osobou so zodpovedajúcou kvalifikáciou.

UPOZORNENIE

- Nebezpečenstvo zásahu elektrickým prúdom.
- Nesprávne pripojenie elektrických vodičov môže poškodiť regulátor!

Na obrázku je znázornený spôsob zapojenia vodičov:



REGISTRÁCIA REGULÁTORA

Každý izbový regulátor je potrebné zaregistrovať v konkrétnej zóne. Pre vykonanie registrácie je potrebné v MENU zónovej regulácie v podmenu konkrétnej zóny vybrať funkciu Snímač (Zóny/Zóna1-8/Registrácia/Snímače) - po stlačení ikony Registrácia je potrebné vybrať v menu izbového regulátora funkciu „rEg“.

Po správne vykonanej registrácii sa na displeji zónovej regulácie zobrazí odpovedajúca správa a na displeji izbového regulátora sa zobrazí oznam: „Scs“. Oznam „Err“ na displeji izbového snímača označuje chybu v procese registrácie, potom je potrebné celý proces zopakovať.

UPOZORNENIE

- Na registráciu regulátora musia byť tlačidlá odomknuté.
- Do jednej zóny je možné zaregistrovať maximálne jeden izbový regulátor.

UPOZORNENIE

⚠ V zónových reguláciách môže izbový regulátor plniť funkciu podlahového snímača. Pre registráciu zariadenia ako podlahového snímača, je potrebné stlačiť dva krát komunikačné tlačidlo na pravej strane izbového regulátora.

ZMENA ZADANEJ TEPLoty

Zadanú teplotu v zóne, ako aj čas platnosti tejto zmeny je možné meniť priamo z izbového regulátora EU-F-8z využitím tlačidiel a .

Počas nečinnosti sa na displeji regulátora zobrazuje aktuálna teplota v zóne. Po stlačení tlačidla alebo , sa hodnota na displeji zmení na zadanú teplotu - číslice blikajú. S využitím tlačidiel alebo môžeme zmeniť hodnotu zadanej teploty. Po zmene nastavenia zadanej teploty čakáme 3 sekundy a po uplynutí 3 sekúnd sa zobrazí displej pre nastavenie času, počas ktorého bude táto zmena platná.

Pomocou tlačidiel môžeme nastaviť čas tromi spôsobmi:

- **stála zmena teploty** - stlačíme tlačidlo a držíme pokiaľ sa nezobrazí oznam Con (zadaná teplota, ktorú sme nastavili bude platná neobmedzený čas nezávisle na nastavených harmonogramoch).

- **zmena s časovým obmedzením** - stlačíme tlačidlo alebo pokiaľ sa nezobrazí požadovaný počet hodín, po dobu ktorých bude platiť zmenená zadaná teplota napr.: 01h (zadaná teplota, ktorú sme zmenili bude platiť po dobu jednej hodiny a potom sa vráti na nastavený týždenný harmonogram).

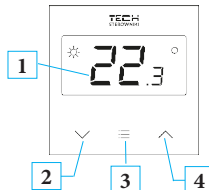
- **návrat k týždennému harmonogramu** - stlačíme tlačidlo a držíme pokiaľ sa na displeji nezobrazí oznam OFF (časové nastavenie sa zruší). Zadaná teplota bude podľa nastavení vybraného týždenného harmonogramu.

Ak sa na displeji zobrazí ikona slnka, znamená to, že miestnosť je vykúrená na požadovanú teplotu a zdroj tepla je vypnutý. Ak ikona slnka bliká požadovaná teplota nie je dosiahnutá a zdroj tepla je zapnutý.

OBSLUHA REGULÁTORA

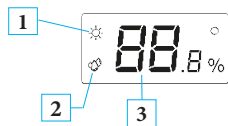
POPIS REGULÁTORA

1. Displej - aktuálna teplota/ relatívna vlhkosť miestnosti
2. Tlačidlo
3. Tlačidlo
4. Tlačidlo

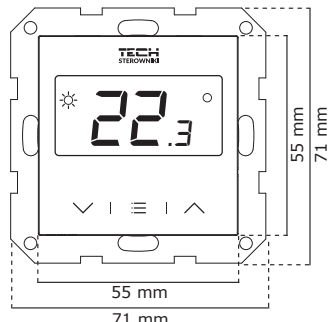


POPIS DISPLEJA

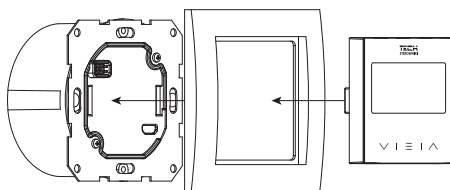
Ak sa na displeji zobrazuje aktuálna teplota, stredným tlačidlom Menu môžete zmeniť zobrazenie aktuálnej teploty na aktuálnu vlhkosť.



1. Ikona vykurovania
2. Ikona vlhkostní
3. Aktuálna hodnota vlhkosti



Na obrázku je znázornená inštalácia jednotlivých častí regulátora:

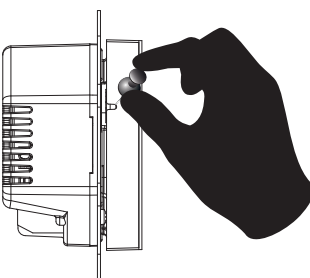


Dôležité zásady, ktoré je potrebné dodržiavať:

- Nie je možné zrušiť registráciu regulátora, ktorý už bol zaregistrovaný. Regulátor je možné iba Vypnúť prostredníctvom zónovej regulácie výberom Zóny/Zóna1-8/Vyp. v podmenu konkrétnej zóny.

- Pokus o zaregistrovanie regulátora v zóne, v ktorej je už zaregistrovaný iný snímač alebo regulátor má za následok zrušenie registrácie prvého a zaregistrovanie druhého.

- Pokus o zaregistrovanie regulátora, ktorý je už zaregistrovaný v inej zóne má za následok zrušenie jeho registrácie z prvej zóny a zaregistrovanie v novej zóne.



FUNKCIE MENU

Ak chcete vstúpiť do menu regulátora podržte stlačené tlačidlo pomocou tlačidiel a môžete prepínať medzi jednotlivými funkciami menu.

1. Cal - funkcia umožňuje zobraziť kalibráciu snímača. Po prepnutí na funkciu Cal displej 3 sekundy bliká a potom sa zobrazí nastavená kalibrácia.

2. Loc - funkcia umožňuje aktiváciu uzamknutia tlačidiel. Po prepnutí na funkciu Loc displej na 3 sekundy bliká a potom sa zobrazí otázka, či má byť zámok povolený (yes, no). Pomocou tlačidla alebo odpovedáme. Pre potvrdenie výberu je potrebné počkať 3 sekundy.

Po aktivácii zámku, tlačidlá sa automaticky uzamknú po 10 sekundách v režime bez činnosti. Pre odomknutie tlačidiel je potrebné podržať súčasne tlačidlá a . Po zobrazení správy „Unl“, sú tlačidlá odomknuté.

3. rEg - funkcia umožňuje zaregistrovať reguláciu do konkrétnej zóny - 1 stlačenie alebo ako podlahový snímač - 2 stlačenia.

4. Def - funkcia umožňuje obnoviť výrobné nastavenia. Po prepnutí na funkciu Def bude obrazovka 3 sekundy blikáť a potom sa zobrazí otázka, či chcete obnoviť výrobné nastavenia (yes, no). Tlačidlami alebo odpovedáme. Pre potvrdenie výberu je potrebné počkať 3 sekundy.

5. Ret - výstup z MENU. Po prepnutí na funkciu Ret displej na 3 sekundy bliká a potom opustí menu.

UPOZORNENIE

⚠ Pre zobrazenie verzie programu je potrebné stlačiť a pridržať tlačidlo nachádzajúce sa na pravej strane krytu regulátora.