

Ziadosti o servis sú vybavované
8:00 - 16:00
Pon. - Pia.

Service:
+421 918 943 556
sk.servis@tech-reg.com

Hlavné sídlo spoločnosti :
ul. Biata Droga 31, 34-122 Wierpz

TECH
CONTROLLERS

TECH
CONTROLLERS

NÁVOD NA OBSLUHU
EU-R-8X

SK

ZÁRUČNÝ LIST

Spoločnosť TECH STEROWNIKI II Sp. z o.o. zabezpečuje Kupujúcemu správne fungovanie zariadenia po dobu 24 mesiacov od dátumu jeho predaja. Predávajúci sa zaväzuje bezplatne opraviť zariadenie, pokiaľ chyby vznikli zo zavinenia výrobcu. Zariadenie je potrebné dodať výrobcovi zariadenia. V prípade reklamácie zásady konania stanovuje zákon o zvláštnych podmienkach predaja aj o zmene Občianskeho zákonníka (Zb. z. zo dňa 5. septembra 2002). POZOR !!! POVOLENÁ RELATÍVNA VĽHKOSŤ PRE PROSTREDIE RIADIACEJ JEDNOTKY JE 5÷85% REL.H. BEZ EFEKTU KONDENZÁCIE VODNEJ PÁRY.

Záručné opravy sa netýkajú činností spojených s nastavovaním a reguláciou parametrov riadiacej jednotky, ktoré sú popísané v Návod na obsluhu a okrem iného súčiastok, ktoré sa opotrebojú pri normálnej prevádzke ako napr. ističe. Záruka sa netýka poškodení, ktoré vznikli pri nesprávnej prevádzke, alebo zo zavinenia užívateľa, z dôvodu mechanických poškodení alebo poškodení, ktoré vznikli v dôsledku požiaru, záplavy, atmosférických výbojov, prepätia alebo skratu. Zásah neautorizovaného servisu, samovoľné opravy, prerábanie a konštrukčné zmeny budú mať za následok zrušenie Záruky. Riadiace jednotky spoločnosti TECH majú bezpečnostné plomby. Odstránenie týchto plomb má za následok zrušenie záruky.

Náklady za neopodstatnené privolanie servisnej obsluhy k poruche znáša iba kupujúci. Za neopodstatnené privolanie servisnej obsluhy sa chápe privolanie za účelom odstránenia poškodenia, ktoré nevyplýva zo zavinenia Predávajúceho a okrem iného privolanie uznané servisnou obsluhou za neopodstatnené po preskúmaní zariadenia (napr. poškodenie vybavenia zo zavinenia zákazníka alebo vybavenia, ktorého sa záruka netýka), alebo ak porucha zariadenia nastala z dôvodu, ktorý sa netýka zariadenia.

Za účelom realizácie oprávnení vyplývajúcich z tejto záruky, je užívateľ povinný na vlastné náklady a riziko dodať zariadenie Predávajúcemu vrátane správne vyplneného záručného listu (ktorý bude obsahovať najmä dátum predaja, podpis predajcu a popis poruchy) a dokladu o zaplatení (pokladničný blok, faktúra DPH, a pod...). Záručný list je základom pre bezplatnú opravu. Cas realizácie reklamačnej opravy je 14 dní. V prípade, ak Záručný list stratíte resp. sa zničí, to výrobca Vám duplikát nevydá.

Pečiatka predajcu

Dátum predaja

BEZPEČNOSŤ

Skôr ako začnete používať zariadenie je potrebné si dôkladne preštudovať tento návod na obsluhu. Nedodržanie pokynov v tomto návode môže mať za následok poškodenie alebo zničenie zariadenia. Tento návod je potrebné si starostlivo uschovať.

Aby sa zabránilo zbytočným chybám a nedostatkom je potrebné sa uistiť, že všetky osoby, ktoré využívajú zariadenie sa podrobne oboznámili s jeho používaním a bezpečnostnými opatreniami. Návod na obsluhu starostlivo uschovajte a uistite sa, že zostane so zariadením v prípade jeho premiestnenia alebo predaja tak, aby všetci užívateľia po celú dobu jeho používania mali dostatočné informácie o jeho používaní a bezpečnosti. Pre zaistenie bezpečnosti života a majetku je potrebné dodržat bezpečnostné opatrenia v súlade s návodom na obsluhu zariadenia, pretože výrobca nenesie žiadnu zodpovednosť za škody spôsobené z neobľivosťou.

- VAROVANIE**
- Regulátor nie je určený k obsluhu deťmi.
 - Riadiaca jednotka nemôže byť využívaná na iné účely ako je určená.
 - Inštaláciu zariadenia musí vykonať kvalifikovaný elektrikár.

TECHNICKÉ ÚDAJE

Napájanie	baterie 2xAA 1,5V
Prevádzková frekvencia	868MHz
Rozsah nastavenia izbovej teploty	5÷35°C
Rozsah merania vlhkosti	10-95% RH
Chyba merania	± 0,5°C



Starostlivosť o životné prostredie je našou hlavnou prioritou. Sme si vedomí, že produkujeme elektronické zariadenia a to nás zaväzuje k bezpečnej ekologickej likvidácii opotrebovaných elektronických súčiastok i zariadení. Z toho dôvodu bolo spoločnosti pridelené registračné číslo Hlavným inšpektorom ochrany životného prostredia. Symbol preškrtnutej nádoby na odpad na výrobku znamená, že výrobok nemôže byť likvidovaný s bežným komunálnym odpadom. Triedením odpadu určeného na recykláciu pomôžeme chrániť životné prostredie. Užívateľ je povinný opotrebované zariadenie odovzdať do určeného zberného miesta pre recykláciu odpadu z elektrických a elektronických zariadení.

PREHLÁSENIE O ZHODE EÚ

Spoločnosť TECH STEROWNIKI II Sp. z o.o. so sídlom Wierpz (34-122), ulica Biata Droga 31, vyhlasuje s plnou zodpovednosťou, že nami vyrábaný produkt **EU-R-8X**, spĺňa požiadavky smernice Európskeho parlamentu a Rady 2014/53/EÚ z 16. apríla 2014 o zosúladiení právnych predpisov členských štátov týkajúcich sa sprístupnenia rádiových zariadení na trhu, smernice 2009/125/ES o požiadavkách týkajúcich sa ekoprojektu na výrobky spojené so spotrebou energie a Nariadením Ministra hospodárstva z 24. júna 2019 ktorým sa mení a dopĺňa nariadenie o základných požiadavkách týkajúcich sa obmedzenia používania niektorých nebezpečných látok v elektrických a elektronických zariadeniach, ktorým sa vykonáva smernica Európskeho parlamentu a Rady (EÚ) 2017/2102 z 15. novembra 2017, ktorou sa mení a dopĺňa smernica 2011/65/EÚ o obmedzení používania niektorých nebezpečných látok v elektrických a elektronických zariadeniach (Úradný vestník EÚ L 305 z 21.11.2017, str. 8).

Pri posudzovaní zhody boli používané štandardy:
PN-EN IEC 60730-2-9 :2019-06 art. 3.1a bezpečnosť používania,
PN-EN 62479:2011 art. 3.1 a bezpečnosť používania,
ETSI EN 301 489-1 V2.2.3 (2019-11) art.3.1b elektromagnetická kompatibilita,
ETSI EN 301 489-3 V2.1.1:2019-03 art.3.1 b elektromagnetická kompatibilita,
ETSI EN 300 220-2 V3.2.1 (2018-06) art.3.2 efektívne využívanie rádiového frekvenčného spektra,
ETSI EN 300 220-1 V3.1.1 (2017-02) art.3.2 efektívne využívanie rádiového frekvenčného spektra,
EN IEC 63000:2018 RoHS.

Pavel Jura *Janusz Master*
Pavel Jura Janusz Master

Prezeli firmy

Wierpz, 05.09.2023

POPIS

Priestorový regulátor EU-R-8X je určený pre zónové regulácie firmy TECH s ktorými komunikuje bezdrôtovo. Ulohou regulátora je udržiavanie zadanej teploty vo vybranej zóne vyslaním signálu do hlavnej regulácie s informáciou o dosiahnutí zadanej priestorovej teploty alebo vlhkosti vzduchu, prípadne teploty podlahy (pri použití snímača teploty podlahy) na požadovanú hodnotu. Hlavná regulácia na základe týchto informácií otvára alebo zatvára ventily na vykurovacích okruhoch.

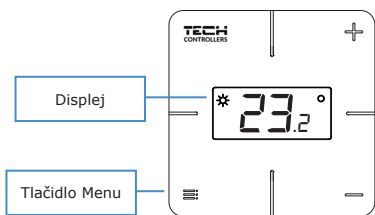
Priestorová teplota je aktuálne zobrazovaná na displeji. Pomocou tlačidla Menu je možné zmeniť zobrazovanú aktuálnu teplotu na aktuálnu vlhkosť.

Zadanú teplotu v zóne je možné zmeniť bezprostredne z úrovne izbovej regulácie na stálu teplotu alebo teplotu s časovým obmedzením.

Vybavenie regulátora:

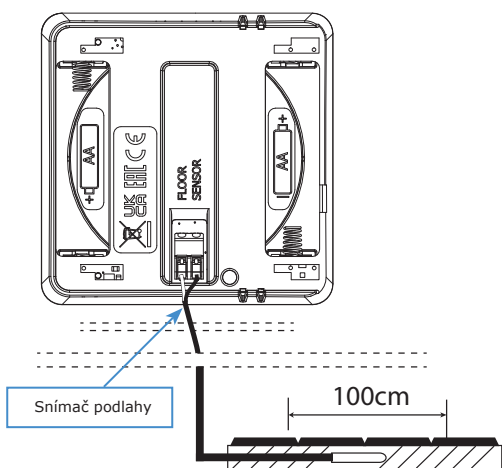
- Vstavaný snímač teploty
- Snímač vlhkosti prostredia
- Možnosť pripojenia snímač teploty podlahy

1 OBSLUHA REGULÁTORA



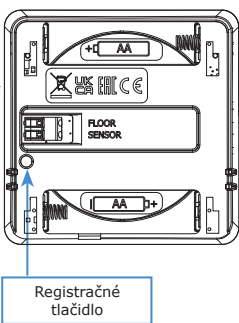
Displej	Ikona *
Aktuálna teplota, vlhkosť,	Zobrazí sa keď nie je dosiahnutá požadovaná teplota v zóne a daná zóna je v režime vykurovania.
Tlačidlo Menu	Tlačidlá +/-
- stlačenie - zmena zobrazenia z izbovej teploty na úroveň vlhkosti, potvrdenie nastavení - podržanie - vstup do Menu	- zmena nastavenej teploty, prepínanie medzi funkciami Menu - odblokovanie tlačidiel (súčasné podržanie oboch tlačidiel)

3



5 REGISTRÁCIA REGULÁTORA

Izbový regulátor je potrebné zaregistrovať v konkrétnej zóne. Na tento účel vyberte v menu hlavného regulátora možnosť registrácie snímača v podmenu konkrétnej zóny, napr. **Menu > Zóny > Zóna... > Izbový snímač** alebo **Menu > Inštalčné menu > Zóny > Zóna... > Izbový snímač > Typ snímača > Bezdrôtový** a stlačte tlačidlo registrácie na izbovom regulátore. Po správne vykonanej registrácii sa na displeji zónovej regulácie zobrazí odpovedajúca správa a na displeji izbového regulátora sa zobrazí oznam: **SCS**. Oznam **ERR** na displeji izbového regulátora označuje chybu v procese registrácie, potom je potrebné celý proces zopakovať.



POZOR

- Na registráciu regulátora musia byť tlačidlá odomknuté.
- Do jednej zóny je možné zaregistrovať maximálne jeden izbový regulátor.
- Izbový regulátor môže plniť funkciu podlahového snímača. Za týmto účelom pripojte NTC snímač k izbovému regulátoru, v hlavnom regulátore v danej zóne zvolte funkciu **Podlahové kúrenie > Podlahový snímač** a zaregistrujte ho dvojitým kliknutím na registračné tlačidlo. Po správne vykonanej registrácii sa na displeji zónovej regulácie zobrazí odpovedajúca správa a na displeji izbového regulátora sa zobrazí oznam: **SCS**. Oznam **ERR** na displeji izbového regulátora označuje chybu v procese registrácie, potom je potrebné celý proces zopakovať.

7 ZMENA ZADANEJ TEPLoty

Nastavenú teplotu v zóne je možné zmeniť priamo z izbového regulátora EU-R-8X pomocou tlačidiel +/-.

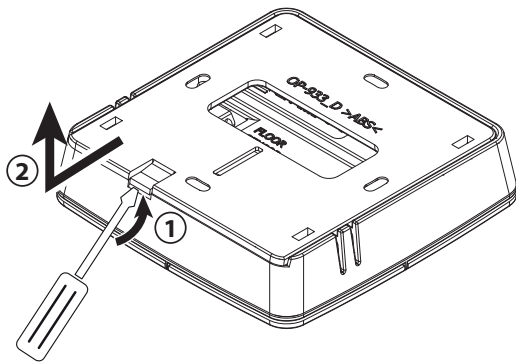
Počas nečinnosti sa na displeji izbového regulátora zobrazuje aktuálna teplota v zóne. Za pomoci tlačidiel +/- môžeme zmeniť požadovanú teplotu. Po nastavení požadovanej teploty (po niekoľkých sekundách, alebo po stlačení tlačidla MENU) sa zobrazia možnosti nastavenia.

Nastavenie času zmeny pomocou tlačidiel +/-:

- **na určitý počet hodín** - stlačíme tlačidlo +/- kým sa nezobrazí Vami požadovaný počet hodín napr. 1hod (nami nastavená hodnota bude platiť 1 hodinu, potom bude platiť harmonogram alebo predošlá nastavená hodnota Con). Výber potvrdíme stlačením tlačidla Menu.
- **stála teplota** - stlačíte tlačidlo + kým sa na displeji nezobrazí **Con** (nami nastavená teplota bude platná na dobu neurčitú, bez ohľadu na harmonogram). Výber potvrdíme stlačením tlačidla Menu.
- Ak chcete, aby platila prednastavená teplota vyplývajúca z harmonogramu stlačte tlačidlo - kým sa na displeji nezobrazí **OFF**. Výber potvrdíme stlačením tlačidla Menu.

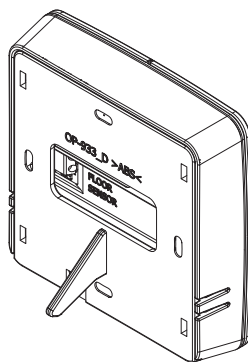
2 INŠTALÁCIA

Ak chcete vymeniť batériu alebo pripojiť snímač podlahovej teploty, demontujte zadný kryt podľa nižšie uvedených nákrsov.



4

Izbový regulátor je možné zavesiť na stenu alebo umiestniť kdekoľvek vďaka špeciálnemu stojanu.



6

- **Podržaním** registračného tlačidla zobrazíte aktuálnu verziu programu.
- Ak sa zobrazí informácia **Una** (napriek správnej registrácii zariadenia), počkajte približne 4 minúty, alebo je potrebné znova vynútiť komunikáciu podržaním registračného tlačidla na približne 2 sekundy, až kým sa zobrazí verzia programu.

Zapamätajte si nasledujúce možnosti:

- Zaregistrovaný izbový regulátor je možné odstrániť alebo vypnúť jeho funkciu v podmenu jeho zóny.

Pri pokuse o registráciu izbového regulátora v zóne v, ktorej už je registrovaný iný izbový regulátor, bude mať za následok zrušenie registrácie prvého izbového regulátora a registráciu druhého izbového regulátora.

Pre každý izbový regulátor priradený ku konkrétnej zóne je možné nastaviť samostatnú nastavenú teplotu a týždenný program. Zmeny týchto nastavení je možné vykonať ako v menu zónovej regulácie, tak aj v aplikácii emodul.eu (po použití modulu). Pomocou tlačidiel +/- môžete zmeniť zadanú teplotu. Priamo z izbového regulátora (manuálny režim).

8

FUNKCIE MENU

k chcete vstúpiť do Menu regulátora, podržte tlačidlo Menu. Pomocou tlačidiel +/- môžete prepínať medzi jednotlivými funkciami menu. Potvrďte nastavenia stlačením tlačidla Menu alebo po dobe nečinnosti sa nastavenia potvrdia.

1. BAT - funkcia umožňuje zobraziť stav batérií (%). Po prepnutí na funkciu Bat, stlačte tlačidlo Menu.

2. CAL - funkcia umožňuje zobraziť kalibráciu snímača. Po prepnutí na funkciu Cal, stlačte tlačidlo Menu.

3. LOC - funkcia umožňuje aktiváciu uzamknutia tlačidiel. Po prepnutí na funkciu Loc, stlačte tlačidlo Menu. Potom sa zobrazí otázka, či má byť zámok povolený (yes, no). Pomocou tlačidiel + alebo - odpovedáme. Výber potvrdíme tlačidlom Menu. Pre odomknutie tlačidiel je potrebné podržať súčasne tlačidlá + a -. Po zobrazení správy „Loc“, sú tlačidlá odomknuté.

4. DEF - funkcia umožňuje obnoviť výrobné nastavenia. Po prepnutí na funkciu Def, stlačte tlačidlo Menu. Potom sa zobrazí otázka, či chcete obnoviť výrobné nastavenia (yes, no). Tlačidlami + alebo - odpovedáme. Výber potvrdíme tlačidlom Menu.

5. RET - výstup z MENU. Pre výstup z MENU prepnite na funkciu Ret, a stlačte tlačidlo Menu.