

Ziadosti o servis sú vybavované  
8:00 - 16:00  
Pon. - Pia.

Service:  
+421 918 943 556  
sk.servis@tech-reg.com

Hlavné sídlo spoločnosti :  
ul. Biata Droga 31, 34-122 Wieprz

SK

TECH  
CONTROLLERS

TECH  
CONTROLLERS

NÁVOD NA OBSLUHU  
EU-R-X

## ZÁRUČNÝ LIST

Spoločnosť TECH STEROWNIKI II Sp. z o.o. zabezpečuje Kupujúcemu správne fungovanie zariadenia po dobu 24 mesiacov od dátumu jeho predaja. Predávajúci sa zaväzuje bezplatne opraviť zariadenie, pokiaľ chyby vznikli zo zavinenia výrobcu. Zariadenie je potrebné dodať výrobcovi zariadenia. V prípade reklamácie zásady konania stanovuje zákon o zvláštnych podmienkach predaja aj o zmene Občianskeho zákonníka (Zb. z. zo dňa 5. septembra 2002).

**POZOR !!! POVOLENÁ RELATÍVNA VLNKOSŤ PRE PROSTREDIE RIADIACEJ JEDNOTKY JE 5÷85% REL.H. BEZ EFEKTU KONDENZÁCIE VODNEJ PÁRY.**

Záručné opravy sa netýkajú činností spojených s nastavovaním a reguláciou parametrov riadiacej jednotky, ktoré sú popísané v Návod na obsluhu a okrem iného súčastok, ktoré sa opotrebojú pri normálnej prevádzke ako napr. ističe. Záruka sa netýka poškodení, ktoré vznikli pri nesprávnej prevádzke, alebo zo zavinenia užívateľa, z dôvodu mechanických poškodení alebo poškodení, ktoré vznikli v dôsledku požiaru, záplav, atmosférických výbojov, prepätia alebo skratu. Zásah neautorizovaného servisu, samovoľné opravy, prerábanie a konštrukčné zmeny budú mať za následok zrušenie Záruky. Riadiace jednotky spoločnosti TECH majú bezpečnostné plomby. Odstránenie týchto plomb má za následok zrušenie záruky.

Náklady za neopodstatnené privolanie servisnej obsluhy k poruche znáša iba kupujúci. Za neopodstatnené privolanie servisnej obsluhy sa chápe privolanie za účelom odstránenia poškodenia, ktoré nevyplýva zo zavinenia Predávajúceho a okrem iného privolanie uznané servisnou obsluhou za neopodstatnené po preskúmaní zariadenia (napr. poškodenie vybavenia zo zavinenia zákazníka alebo vybavenia, ktorého sa záruka netýka), alebo ak porucha zariadenia nastala z dôvodu, ktorý sa netýka zariadenia.

Za účelom realizácie oprávnení vyplývajúcich z tejto záruky, je užívateľ povinný na vlastné náklady a riziko dodať zariadenie Predávajúcemu vrátane správne vyplneného záručného listu (ktorý bude obsahovať najmä dátum predaja, podpis predajcu a popis poruchy) a dokladu o zaplatení (pokladničný blok, faktúra DPH, a pod..) Záručný list je základom pre bezplatnú opravu. Čas realizácie reklamačnej opravy je 14 dní. V prípade, ak Záručný list stratíte resp. sa zničí, to výrobca Vám duplikát nevydá.

Pečiatka predajcu

Dátum predaja

## BEZPEČNOSŤ

Skôr ako začnete používať zariadenie je potrebné si dôkladne preštudovať tento návod na obsluhu. Nedodržanie pokynov v tomto návode môže mať za následok poškodenie alebo zničenie zariadenia. Tento návod je potrebné si starostlivo uschovať.

Aby sa zabránilo zbytočným chybám a nedostatkom je potrebné sa uistiť, že všetky osoby, ktoré využívajú zariadenie sa podrobne oboznámili s jeho používaním a bezpečnostnými opatreniami. Návod na obsluhu starostlivo uschovajte a uistite sa, že zostane so zariadením v prípade jeho premiestnenia alebo predaja tak, aby všetci užívatelia po celú dobu jeho používania mali dostatočné informácie o jeho používaní a bezpečnosti. Pre zaistenie bezpečnosti života a majetku je potrebné dodržať bezpečnostné opatrenia v súlade s návodom na obsluhu zariadenia, pretože výrobca nenesie žiadnu zodpovednosť za škody spôsobené z nebanlivosti.

### VAROVANIE

- Inštaláciu zariadenia musí vykonať kvalifikovaný elektrikár.
- Pred spustením riadiacej jednotky je potrebné vykonať meranie odporu uzemnenia elektromotorov a meranie izolačného odporu elektrických vodičov.
- Regulátor nie je určený k obsluhu deťmi.
- Riadiaca jednotka nemôže byť využívaná na iné účely ako je určená.

## TECHNICKÉ ÚDAJE

Napájanie	5V DC
Max. príkon	0,1W
Rozsah merania vlhkosti	10-95% RH
Rozsah nastavenia izbovej teploty	5-35°C



Starostlivosť o životné prostredie je našou hlavnou prioritou. Sme si vedomí, že produkujeme elektronické zariadenia a to nás zaväzuje k bezpečnej ekologickej likvidácii opotrebovaných elektronických súčastok i zariadení. Z toho dôvodu bolo spoločnosti pridelené registračné číslo Hlavným inšpektorom ochrany životného prostredia. Symbol preškrtnutej nádoby na odpad na výrobku znamená, že výrobok nemôže byť likvidovaný s bežným komunálnym odpadom. Triedením odpadu určeného na recykláciu pomôžeme chrániť životné prostredie. Užívateľ je povinný opotrebované zariadenie odovzdať do určeného zberného miesta pre recykláciu odpadu z elektrických a elektronických zariadení.

## PREHLÁSENIE O ZHODE EÚ

Spoločnosť TECH STEROWNIKI II Sp. z o.o. so sídlom Wieprz (34-122), ulica Biata Droga 31, vyhlasuje s plnou zodpovednosťou, že nami vyrábaný izbový regulátor **EU-R-X**, spĺňa požiadavky smernice Európskeho parlamentu a Rady 2014/35/EÚ z 26. februára 2014 o zosúladiení právnych predpisov členských štátov týkajúcich sa sprístupnenia elektrických zariadení na trhu určených na používanie v určitom rozsahu napätia (Úradný vestník EÚ L 96 z 29.03.2014, str. 357) a smernice Európskeho parlamentu a Rady 2014/30/EÚ z 26. februára 2014 o zosúladiení právnych predpisov členských štátov týkajúcich sa elektromagnetickej kompatibility (Úradný vestník EÚ L 96 z 29.03.2014, str. 79), smernice 2009/125/ES o požiadavkách týkajúcich sa ekoprojektu na výrobky spojené so spotrebou energie a Nariadením Ministra hospodárstva z 24. júna 2019 ktorým sa mení a dopĺňa nariadenie o základných požiadavkách týkajúcich sa obmedzenia používania niektorých nebezpečných látok v elektrických a elektronických zariadeniach, ktorým sa vykonáva smernica Európskeho parlamentu a Rady (EÚ) 2017/2102 z 15. novembra 2017, ktorou sa mení a dopĺňa smernica 2011/65/EÚ o obmedzení používania niektorých nebezpečných látok v elektrických a elektronických zariadeniach (Úradný vestník EÚ L 305 z 21.11.2017, str. 8).

Pri posudzovaní zhody boli použité štandardy:

PN-EN IEC 60730-2-9:2019-06,  
PN-EN 60730-1:2016-10,  
EN IEC 63000:2018 RoHS.

*Paweł Jura* *Janusz Master*  
Paweł Jura Janusz Master  
Prezisi firmy

Wieprz, 23.03.2023

## POPIS ZARIADENIA

Izbový regulátor (bytový termostat) EU-R-X je určený pre spoluprácu so zónovou reguláciou EU-L-12, EU-ML-12 a EU-L-X WIFI. Izbové regulátory sa inštalujú v jednotlivých vykurovacích zónach. Odosielajú informácie do zónovej regulácie o aktuálnej priestorovej teplote a vlhkosti prostredia, ktorá na základe týchto informácií ovláda pohony ventilov. Regulátor má drôtovú komunikáciu RS 485.

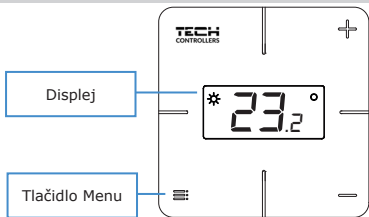
Priestorová teplota je aktuálne zobrazovaná na displeji. Pomocou tlačidla Menu je možné zmeniť zobrazovanú aktuálnu teplotu na aktuálnu vlhkosť.

Zadanú teplotu v zóne je možné zmeniť bezprostredne z úrovne izbovej regulácie na stálu teplotu alebo teplotu s časovým obmedzením.

### Vybavenie regulátora:

- Vstavaný snímač teploty
- Snímač vlhkosti prostredia
- Možnosť pripojenia snímač teploty podlahy

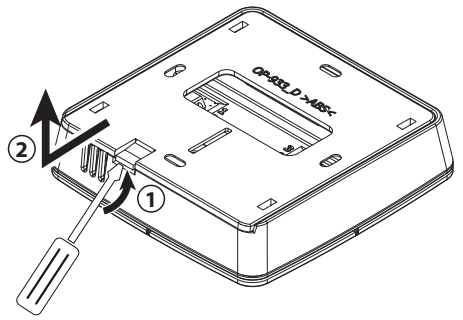
## 1 OBSLUHA REGULÁTORA



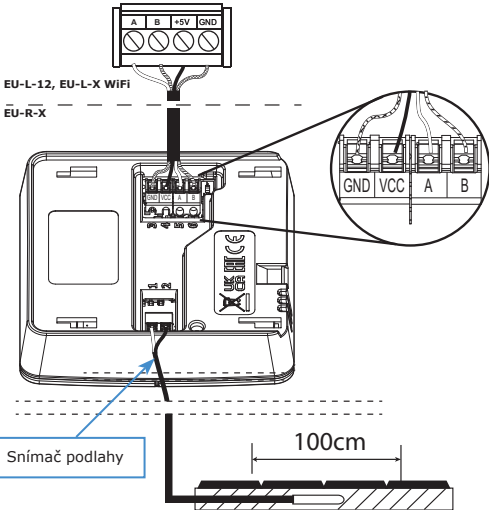
Displej	Ikona*
Aktuálna teplota, vlhkosť,	Zobrazí sa keď nie je dosiahnutá požadovaná teplota v zóne a daná zóna je v režime vykurovania.
Tlačidlo Menu	Tlačidlá +/-
- <b>stlačenie</b> - zmena zobrazenia z izbovej teploty na úroveň vlhkosti, potvrdenie nastavení - <b>podržanie</b> - vstup do Menu	- zmena nastavenej teploty, prepínanie medzi funkciami Menu - odblokovanie tlačidiel ( <b>súčasné podržanie oboch tlačidiel</b> )

## 2 INŠTALÁCIA

Ak chcete pripojiť komunikačný kábel alebo podlahový snímač demontujte zadný kryt regulátora miernym pootočením.

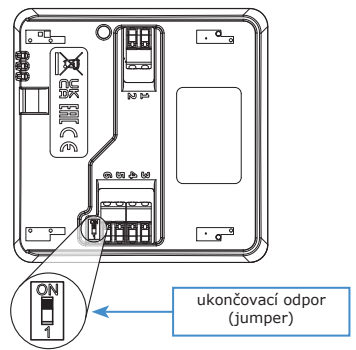


3



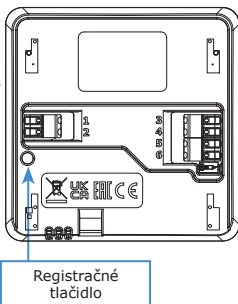
4

Systém používa ukončovacie spojenie. V závislosti od poradia, v akom sú regulátory pripojené ku zónovej regulácii (prvý alebo v strede prenosovej linky regulátora s lištou), nastavte ukončovaci odpor do príslušnej polohy v regulátore. **ON** zapína rezistor a **1** je neutrálna poloha. Podrobné informácie o koncovom spojení zónovej regulácie s regulátormi sú popísané v návodoch EU-L-12, EU-ML-12 a EU-L-X WiFi.



## 5 REGISTRÁCIA REGULÁTORA

Izbový regulátor musí byť zaregistrovaný v konkrétnej zóne. Ak to chcete urobiť, vyberte: (**Menu** > **Inštaláčn menu** > **Modul hlavný/doplnkový** > **Zóny** > **Zóna...** > **Izbový regulátor** > **Výber regulátora** > **Drôtový RS**) a stlačíte komunikačné tlačidlo na regulátore. Po správne vykonanej registrácii sa na displeji zónovej regulácie zobrazí odpovedajúca správa a na displeji izbového regulátora sa zobrazí oznam: **SCS**. Oznam **ERR** na displeji izbového regulátora označuje chybu v procese registrácie, potom je potrebné celý proces zopakovať.



### POZOR

- Do jednej zóny je možné zaregistrovať maximálne jeden izbový regulátor.
- Regulátor môže plniť funkciu podlahového snímača. V tomto prípade musíte do regulátora pripojiť podlahový snímač NTC a aktivovať ho dvojitým kliknutím registračného tlačidla. Po úspešnej aktivácii sa na displeji izbového regulátora zobrazí **Scs**. Oznámenie **Err** na displeji izbového regulátora znamená chybu v procese aktivácie, potom je potrebné celý proces zopakovať. - Aktivovaný snímač musí byť zaregistrovaný v zónovej regulácii EU-L-12, EU-ML-12, EU-L-X WiFi (**Menu** > **Inštaláčn menu** > **Modul hlavný/doplnkový** > **Zóny** > **Zóna...** > **Podlahové vykurovanie** > **Snímač podlahy** > **Výber snímača** > **Pridavný snímač** > **Pridať**).

## 7 ZMENA ZADANEJ TEPLoty

Nastavenú teplotu v zóne je možné zmeniť priamo z izbového regulátora EU-R-X pomocou tlačidiel +/-.

Počas nečinnosti sa na displeji izbového regulátora zobrazuje aktuálna teplota v zóne. Za pomoci tlačidiel +/- môžeme zmeniť požadovanú teplotu. Po nastavení požadovanej teploty (po niekoľkých sekundách, alebo po stlačení tlačidla MENU) sa zobrazia možnosti nastavenia.

Natavenie času zmeny pomocou tlačidiel +/-:

- **na určitý počet hodín** - stlačíme tlačidlo +/- kým sa nezobrazí Vami požadovaný počet hodín napr. 1hod (nami nastavená hodnota bude platiť 1 hodinu, potom bude platiť harmonogram alebo predošlá nastavená hodnota Con). Výber potvrdíme stlačením tlačidla Menu.
- **stála teplota** - stlačíme tlačidlo + kým sa na displeji nezobrazí **Con** (nami nastavená teplota bude platná na dobu neurčitú, bez ohľadu na harmonogram). Výber potvrdíme stlačením tlačidla Menu.
- Ak chcete, aby platila prednastavená teplota vyplývajúca z harmonogramu stlačte tlačidlo - kým sa na displeji nezobrazí **OFF**. Výber potvrdíme stlačením tlačidla Menu.

6

- **Podržaním** registračného tlačidla zobrazíte aktuálnu verziu programu.

Zapamätajte si nasledujúce možnosti:

- Zaregistrovaný izbový regulátor je možné odstrániť (**Menu** > **Inštaláčn menu** > **Modul hlavný/doplnkový** > **Zóny** > **Zóna...** > **Izbový regulátor** > **Výber regulátora** > **Drôtový RS**) alebo vypnúť jeho funkciu v podmenu jeho zóny.

Pri pokuse o registráciu izbového regulátora v zóne v, ktorej už je registrovaný iný izbový regulátor, bude mať za následok zrušenie registrácie prvého izbového regulátora a registrácie druhého izbového regulátora.

Pre každý izbový regulátor priradený ku konkrétnej zóne je možné nastaviť samostatnú nastavenú teplotu a týždenný program. Zmeny týchto nastavení je možné vykonať ako v menu zónovej regulácie, tak aj v aplikácii emodul.eu (po použití modulu). Pomocou tlačidiel +/- môžete zmeniť zadanú teplotu. Priamo z izbového regulátora (manuálny režim).

8

## FUNKCIE MENU

Ak chcete vstúpiť do Menu regulátora, podržte tlačidlo Menu. Pomocou tlačidiel +/- môžete prepínať medzi jednotlivými funkciami menu. Potvrďte nastavenia stlačením tlačidla Menu alebo po dobe nečinnosti sa nastavenia potvrdia.

- 1.FLO** - stlačením tlačidla Menu sa zobrazí teplota podlahy (možnosť dostupná po aktivácii podlahového snímača).
- 2. CAL** - funkcia umožňuje nastavenie kalibrácie izbového snímača, a podlahového snímača Flo (ak je aktivovaný). Po vstupe do funkcie Cal stlačte tlačidlo Menu. Hodnotu kalibrácie je možné nastaviť pomocou tlačidiel +/- . Stlačte tlačidlo Menu znova, zobrazí sa funkcia kalibrácie podlahového snímača Flo. Stlačte tlačidlo Menu a hodnotu kalibrácie je možné nastaviť pomocou tlačidiel +/-.
- 3. LOC** - funkcia umožňuje automatické uzamknutie tlačidiel. V možnostiach menu menu, vojdite do funkcie Loc a po stlačení tlačidla Menu sa zobrazí otázka, či povolíť zámok (áno, nie). Výber sa vykonáva pomocou tlačidiel +/- . Potvrďte stlačením tlačidla Menu. Ak chcete odomknúť tlačidlá, súčasne podržte stlačené tlačidlá +/- . Keď sa zobrazí Loc, klávesy sú odomknuté. Ak chcete zámok deaktivovať, znova zadajte funkciu Loc a vyberte možnosť „nie“. Potvrďte stlačením tlačidla Menu.
- 4. DEF** - áto funkcia vám umožňuje obnovenie výrobných nastavení. V menu prepnite na funkciu Def, stlačte tlačidlo Menu, potom sa zobrazí otázka, či chcete obnoviť výrobné nastavenia (áno, nie). Výber sa vykonáva pomocou tlačidiel +/- . Potvrďte stlačením tlačidla Menu. Po obnovení továrenských nastavení bude potrebné regulátor preregistrovať k zónovej regulácii.
- 5. RET** - výstup z MENU. Po prepnutí na funkciu Ret displej na 3 sekundy bliká a potom opustí menu.