



Ziadosti o servis sú vybavované
Pon. - Pla.
8:00 - 16:00

Service:
+421 918 943 556
sk.servis@tech-reg.com

Hlavné sídlo spoločnosti :
ul. Biela Droga 31, 34-122 Wieprz

SK

NÁVOD NA OBSLUHU
EU-STZ-120T

TECH
CONTROLLERS

TECH
CONTROLLERS

ZÁRUČNÝ LIST

Spoločnosť TECH STEROWNIKI II Sp. z o.o. zabezpečuje Kupujúcemu správne fungovanie zariadenia po dobu 24 mesiacov od dátumu jeho predaja. Predávajúci sa zaväzuje bezplatne opraviť zariadenie, pokiaľ chyby vznikli zo zavinienia výrobcu. Zariadenie je potrebné dodať výrobcovi zariadenia. V prípade reklamácie zasady konania stanovuje zákon o zvláštnych podmienkach predaja aj o zmene Občianskeho zákonníka (Zb. z. zo dňa 5. septembra 2002).

POZOR !!! POVOLENÁ RELATÍVNA VLHKOSŤ PRE PROSTREDIE RIADIACEJ JEDNOTKY JE 5+85% REL.H. BEZ EFEKTU KONDENZÁCIE VODNEJ PÁRY.

Záručné opravy sa netýkajú činností spojených s nastavením a reguláciou parametrov riadiacej jednotky, ktoré sú popísané v Návode na obsluhu a okrem iného súčiastok, ktoré sa opotrebojú pri normálnej prevádzke ako napr. ističe. Záruka sa netýka poškodení, ktoré vznikli pri nesprávnej prevádzke, alebo zo zavinienia užívateľa, z dôvodu mechanických poškodení alebo poškodení, ktoré vznikli v dôsledku požiaru, záplav, atmosférických výbojov, prepätia alebo skratu. Zásah neautorizovaného servisu, samovoľné opravy, prerábanie a konštrukčné zmeny budú mať za následok zrušenie Záruky. Riadiace jednotky spoločnosti tech majú bezpečnostné plombky. Odstránenie týchto plomb má za následok zrušenie záruky.

Náklady za neopodstatnené privolanie servisnej obsluhy k poruche znáša iba kupujúci. Za neopodstatnené privolanie servisnej obsluhy sa chápe privolanie za účelom odstránenia poškodenia, ktoré nevyplýva zo zavinienia Predávajúceho a okrem iného privolanie uznané servisnou obsluhou za neopodstatnené po preskúmaní zariadenia (napr. poškodenie vybavenia zo zavinienia zákazníka alebo vybavenia, ktorého sa záruka netýka), alebo ak porucha zariadenia nastala z dôvodu, ktorý sa netýka zariadenia.

Za účelom realizácie oprávnení vyplývajúcich z tejto záruky, je užívateľ povinný na vlastné náklady a riziko dodať zariadenie Predávajúcemu vrátane správne vyplneného záručného listu (ktorý bude obsahovať najmä dátum predaja, podpis predajcu a popis poruchy) a dokladu o zaplatení (pokladničný blok, faktúra DPH, a pod..) Záručný list je základom pre bezplatnú opravu.

Čas realizácie reklamačnej opravy je 14 dní.

V prípade, ak Záručný list stratíte resp. sa zničí, to výrobca Vám duplikat nevydá.

.....
pečiatka predajcu

.....
dátum predaja

BEZPEČNOSŤ

Skôr ako začnete používať zariadenie je potrebné si dôkladne preštudovať tento návod na obsluhu. Nedodržanie pokynov v tomto návode môže mať za následok poškodenie alebo zničenie zariadenia. Tento návod je potrebné si starostlivo uschovať. Aby sa zabránilo zbytočným chybám a nedostatkom je potrebné sa uistiť, že všetky osoby, ktoré využívajú zariadenie sa podrobne oboznámili s jeho používaním a bezpečnostnými opatreniami. Návod na obsluhu starostlivo uschovajte a uistite sa, že zostane so zariadením v prípade jeho premiestnenia alebo predaja tak, aby všetci užívatelia po celú dobu jeho používania mali dostatočné informácie o jeho používaní a bezpečnosti. Pre zaistenie bezpečnosti života a majetku je potrebné dodržať bezpečnostné opatrenia v súlade s návodom na obsluhu zariadenia, pretože výrobca nenesie žiadnu zodpovednosť za škody spôsobené z nebanlivosti.



Starostlivosť o životné prostredie je našou hlavnou prioritou. Sme si vedomí, že produkujeme elektronické zariadenia a to nás zaväzuje k bezpečnej ekologickej likvidácii opotrebovaných elektronických súčiastok i zariadení. Z toho dôvodu bolo spoločnosti pridelené registračné číslo Hlavným inšpektorom ochrany životného prostredia. Symbol preškrtnutej nádoby na odpad na výrobku znamená, že výrobok nemôže byť likvidovaný s bežným komunálnym odpadom. Triedením odpadu určeného na recykliáciu pomáhame chrániť životné prostredie. Užívateľ je povinný opotrebované zariadenie odovzdať do určeného zberného miesta pre recykliáciu odpadu z elektrických a elektronických zariadení.



VAROVANIE

- Inštaláciu musí vykonať osoba s potrebnou kvalifikáciou.
- Pohon nie je určený pre manipuláciu deťmi.

PREHLÁSENIE O ZHODE EÚ

Spoločnosť TECH STEROWNIKI II Sp. z o.o. so sídlom Wieprz (34-122), ulica Biela Droga 31, vyhlasuje s plnou zodpovednosťou, že nami vyrábaný produkt **EU-STZ-120T**, spĺňa požiadavky smernice Európskeho parlamentu a Rady 2014/35/EÚ z 26. februára 2014 o zosúladiení právnych predpisov členských štátov týkajúcich sa sprístupnenia elektrických zariadení na trhu určených na používanie v určitom rozsahu napätia (Úradný vestník EÚ L 96 z 29.03.2014, str. 357) a smernice Európskeho parlamentu a Rady 2014/30/EÚ z 26. februára 2014 o zosúladiení právnych predpisov členských štátov týkajúcich sa elektromagnetickej kompatibility (Úradný vestník EÚ L 96 z 29.03.2014, str. 79), smernice 2009/125/ES o požiadavkách týkajúcich sa ekoprojektu na výroby spojené so spotrebou energie a Nariadením Ministra hospodárstva z 24. júna 2019 ktorým sa mení a dopĺňa nariadenie o základných požiadavkách týkajúcich sa obmedzenia používania niektorých nebezpečných látok v elektrických a elektronických zariadeniach, ktorým sa vykonáva smernica Európskeho parlamentu a Rady (EÚ) 2017/2102 z 15. novembra 2017, ktorou sa mení a dopĺňa smernica 2011/65/EÚ o obmedzení používania niektorých nebezpečných látok v elektrických a elektronických zariadeniach (Úradný vestník EÚ L 305 z 21.11.2017, str. 8).

Pri posudzovaní zhody boli používané štandardy:

PN-EN IEC 60730-2-9:2019-06,
PN-EN 60730-1:2016-10,
PN EN IEC 63000:2019-01 RoHS.

Paweł Jura *Janusz Master*
Paweł Jura Janusz Master
Prezisi firmy

Wieprz, 03.02.2021

TECHNICKÉ ÚDAJE

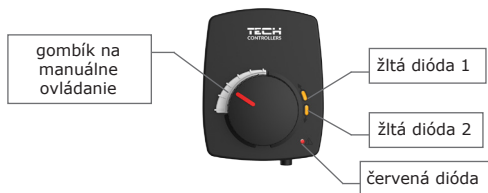
Napájacie napätie	230V +/-10%/50Hz
Max. príkon	1,5W
Okolitá teplota	5°C-50°C
Čas otečenia o 90°	120sek.

Všetchny fotografie a schémata obsažené v dokumentu majú pouze informativní charakter.

Výrobce si vyhrazuje právo provádět změny.

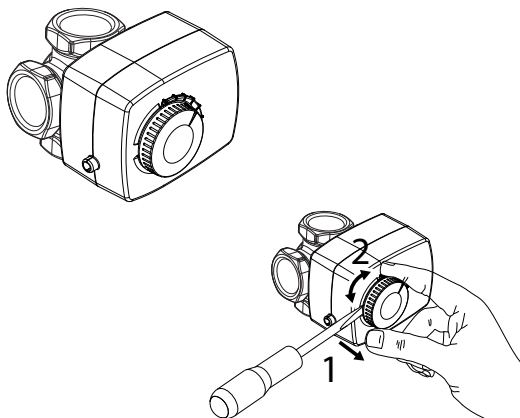
Popis

Pohon EU-STZ-120T slúži na ovládanie trojcestných a štvorcestných zmiešavacích ventilov. Ovláda sa 3-bodovým signálom. Pohon má možnosť manuálneho ovládania pomocou výsuvného gombíka.

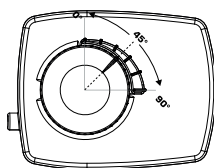


žltá dióda 1	svieti	pohon sa otvára
žltá dióda 2	svieti	pohon sa zatvára
červená dióda	bliká	chyba v regulátore

Pomocný spínač (nastaviteľný do akejkoľvek polohy) je k dispozícii ako vybavenie inštalované vo výrobe alebo ako voľiteľné vybavenie. Vďaka špeciálnemu riešeniu po odstránení gombíka, pod ktorým je vačka, je nastavenie pomocného spínača jednoduché a nevyžaduje demontáž ani použitie akéhokoľvek náradia.

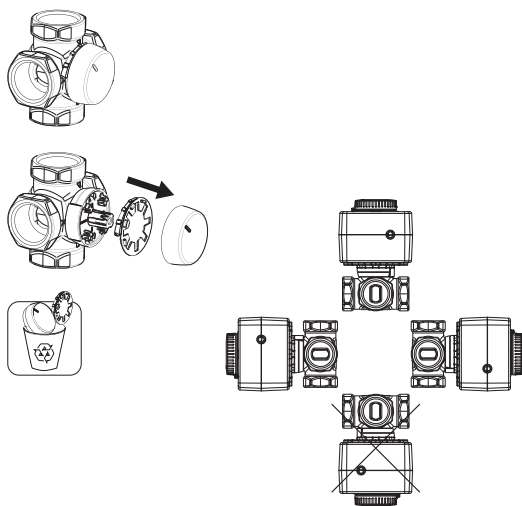


Rozsah otočenia je 90 ° a čas otočenia je 120s.



Pohon je vybavený 1,5 m dlhým pripojovacím káblom.

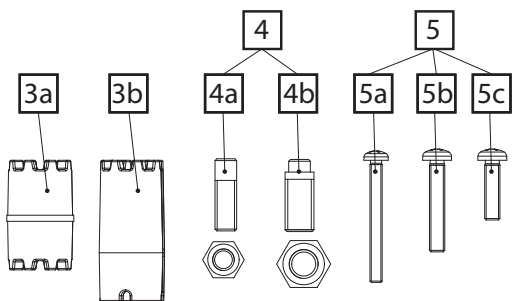
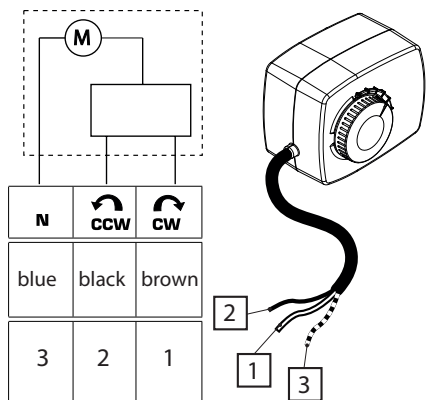
Pohon EU-STZ-120T je dodávaný v balení s adaptérom, ktorý umožňuje jednoduchú inštaláciu na otočný zmiešavací ventil.



Inštalácia

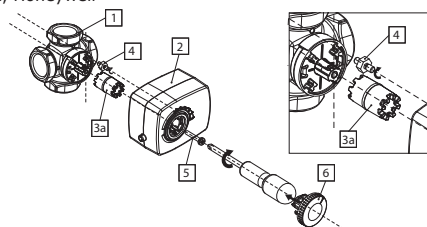
UPOZORNENIE

- Inštaláciu zariadenia musí vykonávať osoba s potrebnou kvalifikáciou.
- Pred inštaláciou pohonu si pozrite nižšie uvedené schémy.

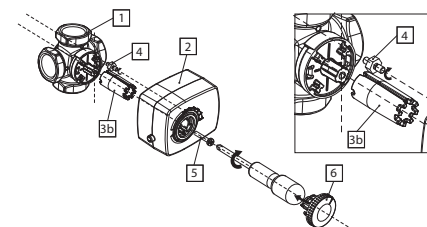


- Ventil
- Pohon
- 3a. Pre ventily, napr. ESBE, Afris, Herz, Womix, Honeywell
- 3b. Pre ventily Wita
4. V závislosti od typu závitú na ventile
 - 4a. Polohovacia skrutka a matica M6
 - 4b. Polohovacia skrutka a matica M8
- 5a. Pre ventily Wita
- 5b/5c. Pre ventily, napr. ESBE, Afris, Herz, Womix, Honeywell
6. Gombík

1. Schéma inštalácie s použitím ventilov: ESBE, Afris, Herz, Womix, Honeywell



2. Schéma inštalácie s použitím ventilu: Wita



Použitie

Vďaka špeciálnej spojke medzi pohonom EU-STZ-120T a zmiešavacími ventilmi sa celý set vyznačuje mimoriadnou stabilitou a presnosťou regulácie.

Pohon EU-STZ-120T spolupracuje s nasledujúcimi ventilmi:

- ESBE
- Afris
- Herz
- Womix
- Honeywell
- Wita.