

SK

TECH  
CONTROLLERSNÁVOD NA OBSLUHU  
EU-F-22 v1Service:  
+421 918 943 556  
sk.servis@tech-reg.com  
Pon. - Pia.  
8:00 - 16:00  
Ziadosť o servis sú vybavovanéHlavné sídlo spoločnosti:  
Ul. Biata Droga 31, 34-122 WieprzTECH  
CONTROLLERS

## ZÁRUČNÝ LIST

Spoločnosť TECH STEROWNIKI II Sp. z o.o. zabezpečuje Kupujúcemu správne fungovanie zariadenia po dobu 24 mesiacov od dátumu jeho predaja. Predávajúci sa zaväzuje bezplatne opraviť zariadenie, pokiaľ chyby vznikli zo zavinenia výrobcu. Zariadenie je potrebné dodať výrobcovi zariadenia. V prípade reklamácie zásady konania stanovuje zákon o zvláštnych podmienkach predaja aj o zmene Občianskeho zákonníka (Zb. z. zo dňa 5. septembra 2002). POZOR !!! POVOLENÁ RELATÍVNA VĽHKOSŤ PRE PROSTREDIE RIADIACEJ JEDNOTKY JE 5÷85% REL.H. BEZ EFEKTU KONDENZÁCIE VODNEJ PÁRY.

Záručné opravy sa netýkajú činností spojených s nastavením a reguláciou parametrov riadiacej jednotky, ktoré sú popísané v Návoďte na obsluhu a okrem iného súčiastok, ktoré sa opotrebojú pri normálnej prevádzke ako napr. ističe. Záruka sa netýka poškodení, ktoré vznikli pri nesprávnej prevádzke, alebo zo zavinenia užívateľa, z dôvodu mechanických poškodení alebo poškodení, ktoré vznikli v dôsledku požiaru, záplav, atmosférických výbojov, prepätia alebo skratu. Zásah neautorizovaného servisu, samovoľné opravy, prerábanie a konštrukčné zmeny budú mať za následok zrušenie Záruky. Riadiace jednotky spoločnosti Tech majú bezpečnostné plomby. Odstránenie týchto plomb má za následok zrušenie záruky.

Náklady za neopodstatnené privolanie servisnej obsluhy k poruche znáša iba kupujúci. Za neopodstatnené privolanie servisnej obsluhy sa chápe privolanie za účelom odstránenia poškodenia, ktoré nevyplýva zo zavinenia Predávajúceho a okrem iného privolanie uznané servisnou obsluhou za neopodstatnené po preskúmaní zariadenia (napr. poškodenie vybavenia zo zavinenia zákazníka alebo vybavenia, ktorého sa záruka netýka), alebo ak porucha zariadenia nastala z dôvodu, ktorý sa netýka zariadenia.

Za účelom realizácie oprávnení vyplývajúcich z tejto záruky, je užívateľ povinný na vlastné náklady a riziko dodať zariadenie Predávajúcemu vrátane správne vyplneného záručného listu (ktorý bude obsahovať najmä dátum predaja, podpis predajcu a popis poruchy) a dokladu o zaplatení (pokladničný blok, faktúra DPH, a pod..) Záručný list je základom pre bezplatnú opravu. Čas realizácie reklamačnej opravy je 14 dní.

V prípade, ak Záručný list stratíte resp. sa zničí, to výrobca Vám duplikát nevydá.

.....  
pečiatka predajcu.....  
dátum predaja

## BEZPEČNOSŤ

Skôr ako začnete používať zariadenie je potrebné si dôkladne preštudovať tento návod na obsluhu. Nedodržanie pokynov v tomto návode môže mať za následok poškodenie alebo zničenie zariadenia. Tento návod je potrebné si starostlivo uschovať.

Aby sa zabránilo zbytočným chybám a nedostatkom je potrebné sa uistiť, že všetky osoby, ktoré využívajú zariadenie sa podrobne oboznámili s jeho používaním a bezpečnostnými opatreniami. Návod na obsluhu starostlivo uschovajte a uistite sa, že zostane so zariadením v prípade jeho premiestnenia alebo predaja tak, aby všetci užívateľia po celú dobu jeho používania mali dostatočné informácie o jeho používaní a bezpečnosti.

Pre zaistenie bezpečnosti života a majetku je potrebné dodržať bezpečnostné opatrenia v súlade s návodom na obsluhu zariadenia, pretože výrobca nenesie žiadnu zodpovednosť za škody spôsobené z nedbanlivosti.

## VAROVANIE

- Regulátor nie je určený k obsluhu deťmi.
- Inštaláciu zariadenia musí vykonávať osoba s potrebnou kvalifikáciou.
- Riadiaca jednotka nemôže byť využívaná na iné účely ako je určená.

STAROSTLIVOSŤ O ŽIVOTNÉ PROSTREDIE JE PRE NÁS PRVORADÁ ZÁLEŽITOSŤ. VEDOMIE, ŽE VYRÁBAME ELEKTRONICKÉ ZARIADENIA, NÁS ZAVÄZUJE K ZUŽITKOVANIU POUŽITÝCH PRVKOV A ELEKTRONICKÝCH ZARIADENÍ BEZPEČNÉMU PRE PRÍRODU. V SÚVISLOSTI S TÝM FIRMA ZÍSKALA REGISTRAČNÉ ČÍSLO PRIDELENÉ HLAVNÝM INŠPEKTOROM OCHRANY ŽIVOTNÉHO PROSTREDIA. SYMBOL PREČIARKNUTÉHO ODPADKOVÉHO KOŠA NA VÝROBKU OZNAČUJE, ŽE VÝROBK SA NESMIE VYHADZOVAŤ DO BEŽNÝCH KONTAJNEROV NA ODPADKY. POVINNOSŤOU UŽÍVATEĽA JE ODOVZDAŤ POUŽITÉ ZARIADENIE NA STANOVENOM ZBERNOM MIESTE ZA ÚČELOM RECYKLÁCIE ODPADU VZNIKNUTEHO Z ELEKTRICKÉHO A ELEKTRONICKÉHO ZARIADENIA.



## PREHLÁSENIE O ZHODE EÚ

Spoločnosť TECH STEROWNIKI II Sp. z o.o. so sídlom Wieprz (34-122), ulica Biata Droga 31, vyhlasuje s plnou zodpovednosťou, že nami vyrábaný Izbový regulátor EU-F-22 v1, spĺňa požiadavky smernice Európskeho parlamentu a Rady 2014/35/EÚ z 26. februára 2014 o zosúladiení právnych predpisov členských štátov týkajúcich sa sprístupnenia elektrických zariadení na trhu určených na používanie v určitom rozsahu napätia (Úradný vestník EÚ L 96 z 29.03.2014, str. 357) a smernice Európskeho parlamentu a Rady 2014/30/EÚ z 26. februára 2014 o zosúladiení právnych predpisov členských štátov týkajúcich sa elektromagnetickej kompatibility (Úradný vestník EÚ L 96 z 29.03.2014, str. 79), smernice 2009/125/ES o požiadavkách týkajúcich sa ekoprojektu na výrobky spojené so spotrebou energie a Nariadením Ministra hospodárstva z 24. júna 2019 ktorým sa mení a dopĺňa nariadenie o základných požiadavkách týkajúcich sa obmedzenia používania niektorých nebezpečných látok v elektrických a elektronických zariadeniach, ktorým sa vykonáva smernica Európskeho parlamentu a Rady (EÚ) 2017/2102 z 15. novembra 2017, ktorou sa mení a dopĺňa smernica 2011/65/EÚ o obmedzení používania niektorých nebezpečných látok v elektrických a elektronických zariadeniach (Úradný vestník EÚ L 305 z 21.11.2017, str. 8).

Pri posudzovaní zhody boli používané štandardy:  
PN-EN IEC 60730-2-9:2019-06, PN-EN 60730-1:2016-10,  
EN IEC 63000:2018 RoHS.

*Paweł Jura*  
Paweł Jura  
*Janusz Master*  
Janusz Master  
Prezisi firmy

Wieprz, 17.12.2021

## TECHNICKÉ ÚDAJE

Napájacie napätie	230V ± 10%/50Hz
Max. spotreba energie	0,5W
Nominálna záťaž beznapäťového výstupu	230V AC / 0,5A (AC1) * 24V DC / 0,5A (DC1) **
Rozsah nastavenia izbovej teploty	5°C ÷ 35°C
Prípustná chyba merania	± 0,5°C

\* Kategória záťaže AC1: jednofázová odporová alebo mierne induktívna AC záťaž.

\*\* Kategória záťaže DC1: jednosmerná, odporová alebo mierne induktívna záťaž.

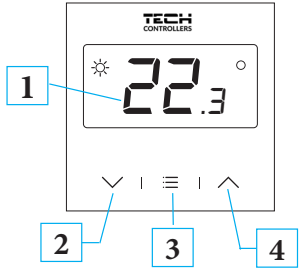
Obrázky a schémy použité v tomto dokumente sú iba ilustračné.  
Výrobca si vyhradzuje právo na zmenu.

## POPIS

Izbový regulátor EU-F-2z v1 je určený pre ovládanie vykurovacieho zariadenia (napr.: plynový, olejový, elektrický kotol alebo pre spoluprácu s radiacou jednotkou kotla). Úlohou regulátora je udržiavať zadanú (nastavenú) teplotu v miestnosti vysielaním signálu do vykurovacieho zariadenia (rozpojenie kontaktu) s informáciou o vykúrení miestnosti na požadovanú teplotu. Dostupné farebné prevedenia: biela a čierna.

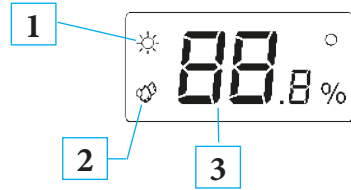
### Výhody regulátora:

- veľký čitateľný displej
- sklenená predná strana
- vstavaný snímač priestorovej teploty a relatívnej vlhkosti
- prispôbený na montáž do rámečka



1. Displej – aktuálna teplota/relatívna vlhkosť
2. Tlačidlo
3. Tlačidlo Menu
4. Tlačidlo

Ak sa na displeji zobrazuje aktuálna teplota, stredným tlačidlom Menu môžete zmeniť zobrazenie aktuálnej teploty na aktuálnu vlhkosť.



1. Ikona vykurovania
2. Ikona vlhkosti
3. Aktuálna hodnota vlhkosti

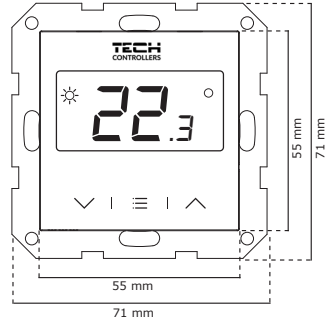
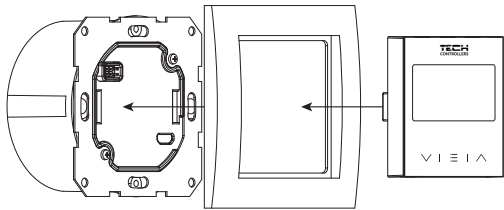
## INŠTALÁCIA

Regulátor musí byť nainštalovaný osobou so zodpovedajúcou kvalifikáciou.

### UPOZORNENIE

- Nebezpečenstvo zásahu elektrickým prúdom.
- Nesprávne pripojenie elektrických vodičov môže poškodiť regulátor!

Na obrázku je znázornená inštalácia jednotlivých častí regulátora:



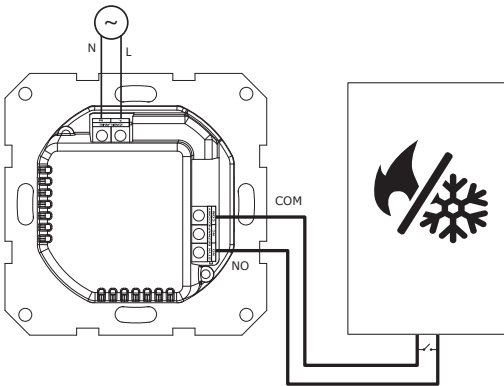
Príklady kompatibilných rámcových systémov:  
Predurčený sklenený rámeček Tech Controllers - Sinum FG alebo

Berker - S.1, B.1, B.3, B.7  
Jung - AS, A500, A PLUS, VÝTVOR  
Gira - STANDARD 55, E2, EVENT, ESPRIT, PROFIL55, E22  
SIEMENS - DELTA LINE, DELTA VITA, DELTA MIRO,  
Kopp - ALASKA  
SCHNEIDER - M-PLAN SYSTEM, M-ELEGANCE SYSTEM, M-PURE, M-SMART

! Pred kúpou konkrétneho rámečka, prosíme pozorne skontrolujte rozmery, pretože vyššie uvedенý zoznam sa môže zmeniť!

**Odporúčame zakúpiť si rámeček FG, ktorý je určený pre Tech Controllers.**

Nižšie uvedená schéma znázorňuje spôsob pripojenia regulátora ku zdroju tepla/chladu:



## FUNKCIE MENU

Ak chcete vstúpiť do menu regulátora podržte stlačené tlačidlo Menu a pomocou tlačidiel a môžete prepínať medzi jednotlivými funkciami menu.

### 1. Výber prevádzkového režimu

Funkcia „Out“ umožňuje prepínanie regulátora medzi vykurovaním („HEA“) a chladením („Coo“). Po prepnutí do funkcie „Out“ obrazovka bliká, stlačte tlačidlo Menu, následne sa zobrazia dostupné režimy (Coo, HEA). Pomocou tlačidiel vyberte režim alebo . Na potvrdenie Vašej voľby počkajte 5 sekúnd alebo stlačte tlačidlo Menu.

### 2. Hysterézia

Funkcia „His“ umožňuje nastaviť hysteréziu izbovej teploty v rozsahu od 0,2°C do 4°C. Hysterézia je tolerancia nastavenej teploty, čím sa zabráňuje cyklovaniu pri minimálnych teplotných výkyvoch.

Príklad: Zadaná teplota: 23 °C, Hysterézia: 1 °C  
Izbový regulátor pri poklese teploty na 22°C signalizuje nedokúrenú miestnosť. Pre nastavenie hysterézie nastavenej teploty stlačte tlačidlo alebo a nastavte požadovanú hodnotu. Na potvrdenie Vašej voľby počkajte 5 sekúnd alebo stlačte tlačidlo Menu.

### 3. Kalibrácia

Funkcia „Cal“ umožňuje nastaviť kalibráciu snímača v rozmedzí od -10°C do +10°C. Po prepnutí do funkcie „Cal“ obrazovka bliká, stlačte tlačidlo Menu, a zobrazí sa nastavená kalibrácia. S tlačidlami a môžete zmeniť jej hodnotu.

## ZMENA ZADANEJ TEPLoty

Nastavenú priestorovú teplotu je možné meniť priamo na izbovom regulátore EU-F-2z v1 za pomoci tlačidiel a .

Počas nečinnosti sa na displeji regulátora zobrazuje aktuálna teplota. Po stlačení tlačidla alebo sa zmení na nastavenú teplotu – číslice blikajú. Pomocou týchto tlačidiel môžete zmeniť nastavenú teplotu.

Ak sa na displeji zobrazí ikona slnka, znamená to, že miestnosť je vykúrená na požadovanú teplotu a zdroj tepla je vypnutý. Ak ikona slnka bliká požadovaná teplota nie je dosiahnutá a zdroj tepla je zapnutý.

### 4. Blokácia tlačidiel

Funkcia „Loc“ umožňuje aktivovať zámok tlačidiel. Po prepnutí do funkcie „Loc“ obrazovka bliká, stlačte tlačidlo Menu, následne sa zobrazí otázka či povoliť zámok (yes, no). Zvoľte „yes“ tlačidlami alebo . Na potvrdenie vašej voľby počkajte 5 sekúnd. Po aktivácii uzamknutia, tlačidlá sa automaticky uzamknú po 10 sekundách pohotovostného režimu. Na odomknutie potrebujeme súčasne pridržať tlačidlá a . Opätovným vstupom do funkcie „Loc“ a výberom možnosti „no“ deaktivujete zablokovanie tlačidiel.

### 5. Min/Max zadanej teploty

Táto funkcia umožňuje nastaviť minimálnu (T1) alebo maximálnu (T2) zadanú teplotu. Po zadaní funkcie obrazovka bliká a stlačte tlačidlo Menu. Tlačidlami alebo zvoľte požadovanú hodnotu. Na potvrdenie Vašej voľby počkajte 5 sekúnd alebo stlačte tlačidlo Menu.

### 6. Výrobné nastavenia

Funkcia „Def“ umožňuje obnoviť výrobné nastavenia. Po prepnutí na funkciu „Def“ obrazovka bliká, stlačte tlačidlo Menu, po tom sa zobrazí otázka či chcete obnoviť výrobné nastavenia (yes, no). Vyberieme pomocou tlačidiel alebo . Na potvrdenie vašej voľby počkajte 5 sekúnd alebo stlačte tlačidlo Menu.

### 7. Výstup z Menu

Po prepnutí na funkciu „Ret“ displej cez 3 sekundy bliká a potom nastupuje výstup z menu.