



00:11 - 00:9
Субота
7:00 - 16:00
Понеділок-П'ятниця

servis.ua@tech-controllers.com
+38 096 875 93 80

UA

Інструкція з обслуговування
EU-CL-mini

СЕРВІС:

TECH
CONTROLLERS

TECH
CONTROLLERS

ГАРАНТІЙНИЙ ТАЛОН

Гарантійний термін експлуатації даного пристрою становить 24 місяці з дати продажу.

Гарантія поширюється тільки на пристрій, виготовлений компанією Tech Sterowniki II Sp. z o.o., і не поширюється на пристрої, що співпрацюють з ним.

Компанія Tech Sterowniki II Sp. z o.o. зобов'язується безкоштовно відремонтувати пристрій в межах гарантійного періоду, якщо недовілики виникли з вини виробника. Пристрій має бути доставлений до сервісних центрів компанії TECH Sterowniki II Sp. z o.o. Правила розгляду скарг визначені в Законі про спеціальні умови «Споживчі продажі та поправки до Цивільного кодексу» (Журнал законів від 5 вересня 2002 року).

Компанія Tech може відмовитися від виконання гарантійного ремонту в разі порушення цілісності гарантійної пломби.

Компанія Tech Sterowniki II Sp. z o.o. не несе відповідальності за діяльність, пов'язану з підключенням, налаштуванням і регулюванням параметрів пристрою, описаних у інструкції з експлуатації, та компоненти, що підлягають природному зносу під час нормальної роботи пристрою.

Гарантія не поширюється на пошкодження, заподіяні внаслідок неправильного використання, які виникли з помилки користувача, механічні пошкодження, зануренням в рідину, наслідками зовнішніх факторів, таких як: занадто висока робоча температура, затоплення, блискавка, перенапруга, коротке замикання, пожежа, неправильна напруга та частота струму,

неправильне підключення пристрою, втручання неавторизованого сервісного центру, самовільні ремонти, модифікації і конструкційні зміни призводять до втрати гарантії.

Контролери компанії tech мають гарантійні пломби. Порушення цілісності пломб спричиняє втрату гарантії.

Пристрій не призначений для використання дітьми.

Витрати по необгрунтованим викликам сервісу несе в повному обсязі покупець. Під необгрунтованим викликом сервісу розуміється виклик з метою усунення пошкодження, що наступило не з вини Гаранта, а також якщо цей виклик визнаний необгрунтованим після того, як сервісна служба провела діагностику пристрої (напр., пошкодження устаткування з вини клієнта або яке не підлягає гарантії), або якщо аварія обладнання наступила у наслідок, неправильної роботи інших пристроїв.

З метою здійснення прав по цій гарантії, користувач зобов'язаний за свій рахунок і ризик поставити Гаранту пристрій з відповідним чином заповненим гарантійним талоном (із зазначеною, зокрема, датою продажу, підписом і печаткою продавця і описом дефектів) і підтвердженням продажу (чек, рахунок-фактура ПДВ і т.д.). Гарантійний талон є єдиною підставою для безкоштовного ремонту.

Термін реалізації ремонту по гарантії становить 14 днів.

У разі втрати або знищення Гарантійного талона, виробник дублікат не видає.

.....
печатка продавця

.....
дата продажу

Безпека

Перед використанням пристрою, ознайомтеся з наведеними нижче правилами. Недотримання цих інструкцій може призвести до травм або до пошкодження пристрою. Збережіть це керівництво! Щоб уникнути помилок і нещасних випадків, переконайтеся, що всі користувачі пристрою ознайомлені з його роботою і функціями безпеки. Зберігайте це керівництво і переконайтеся, що воно залишиться разом з пристроєм в разі його перенесення або продажу, так щоб всі, хто використовує пристрій в будь-який момент використання могли мати доступ до відповідної інформації про використання пристрою і його безпеку. Для безпеки життя і майна необхідно дотримуватися всіх запобіжних заходів, наведені в цьому керівництві, тому що виробник не несе відповідальності за шкоду, заподіяну з неосторожності.



ПОПЕРЕДЖЕННЯ

- Контролер не може бути використаний всупереч своєму призначенню.
- Регулятор не призначений для використання дітьми.

Догляд за природним середовищем є нашим пріоритетом. Усвідомлення того, що ми виробляємо електронні пристрої, зобов'язує нас використовувати безпечні для природи електронні компоненти та пристрої. Тому компанія отримала реєстраційний номер, призначений головним інспектором з охорони навколишнього середовища. Символ перекресленого контейнера для сміття на виробі означає, що виріб не слід утилізувати у звичайних контейнерах для сміття. Сортуючи відходи для переробки, ми допомагаємо захистити природне середовище. Користувач несе відповідальність за передачу відпрацьованого обладнання у визначений пункт збору для утилізації відходів, що утворюються з електричного та електронного обладнання.



Технічні дані

Діапазон вимірювання температури.....-30°C-50°C

Робоча частота868MHz

Межа вимірювання вологості.....10-95%RH

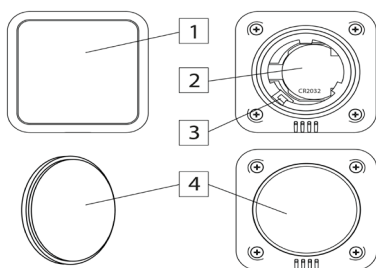
Живлення батарейкаCR2032

Опис

Датчик EU-CL-mini призначений для роботи з головним контролером. Він встановлюється в окремих зонах нагріву. Датчик надсилає інформацію про поточну температуру приміщення на головний контролер, який на цій основі керує термостатичними клапанами (відкриваючи їх, коли приміщення не нагрівається і закривається, коли встановлена температура в приміщенні досягнута).

Увага

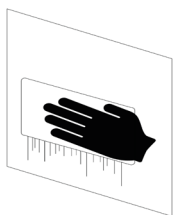
Датчик призначений лише для побутового використання.



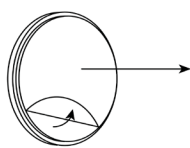
1. Корпус датчика
2. батарейка CR2032
3. кнопку реєстрації
4. Монтажний кронштейн

МОНТАЖ

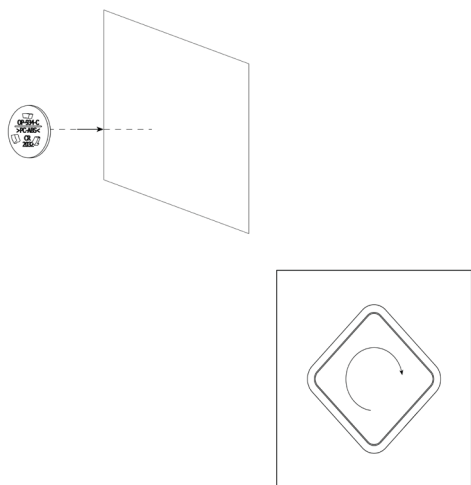
Крок 1. Знежирте поверхню, на яку буде приклеєно датчик.



Крок 2. Зніміть захисну стрічку з монтажного кронштейна.



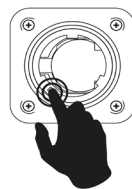
Крок 3. Приклейте монтажний кронштейн до стіни врівень з розміченою лінією.



Реєстрація датчика EU-CL-mini в потрібній зоні

Для правильної роботи датчика його слід зареєструвати у вибраній зоні. Для цього використовується параметр Реєстрація в підменю зазначеної зони, в меню основного контролера і натисніть кнопку зв'язку у вибраному датчику температури EU-CL-mini.

Після правильно проведеного процесу реєстрації на дисплеї головного контролера з'явиться відповідне повідомлення.



Увага

До однієї зони можна прописати тільки один датчик.

Запам'ятайте наступні правила:

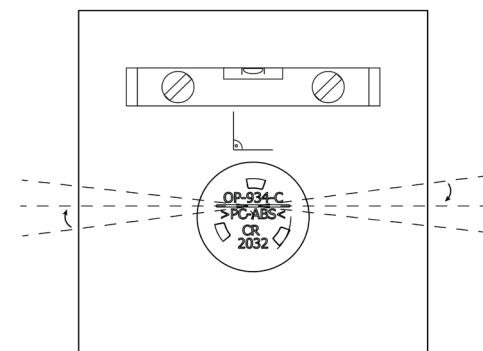
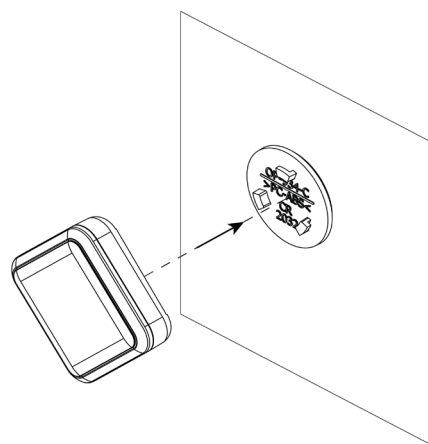
- У одній зоні може бути зареєстровано максимум один датчик температури повітря.

- Зареєстрований датчик не може бути скасовано, але його можна вимкнути, вибравши опцію Вимкнено в підменю даної зони.

- Якщо ви спробуєте зареєструвати датчик у зоні, в якій вже зареєстровано інший датчик, перший з них буде видалено, другий буде зареєстровано.

- Якщо ви спробуєте зареєструвати датчик, який вже зареєстрований в іншій зоні, він буде знятий з першої зони і зареєстрований у новій зоні.

Крок 4. Встановіть корпус датчика на встановлений кронштейн відповідно до інструкцій.



Декларація про відповідність ЄС

Компанія TECH STEROWNIKI II Sp. z o.o. з головним офісом в Вепж (34-122), вулиця Біла Дорога 31, з повною відповідальністю заявляє, що вироблений нами **EU-CL-mini** відповідає вимогам Директиви Європейського Парламенту та Ради 2014/53/ЄС від 16 квітня 2014 р. про гармонізацію законодавства держав-членів щодо постачання на ринок радіообладнання, Директиви 2009/125/ЄС про вимоги до екологічного проектування продукції, пов'язаної з енергоспоживанням та РОЗПОРЯДЖЕННЯ МІНІСТРА ПІДПРИЄМНИЦТВА І ТЕХНОЛОГІЇ від 24 червня 2019 р., що змінює розпорядження щодо основних вимог, які обмежують використання деяких небезпечних речовин в електричному та електронному обладнанні, що впроваджує директиву Європейського парламенту та Ради (ЄС) 2017/2102 від 15 листопада 2017 р., що змінює директиву 2011/65/ЄС про обмеження використання деяких небезпечних речовин в електричному та електронному обладнанні (Офіційний журнал ЄС L 305 від 21.11.2017, стор. 8). Для оцінки відповідності використовувалися гармонізовані норми:

PN-EN IEC 60730-2-9 :2019-06 art. 3.1A безпека використання,
PN-EN 62479:2011 art. 3.1 A безпека використання,
ETSI EN 301 489-1 V2.2.3 (2019-11) art.3.1B Електромагнітна сумісність,
ETSI EN 301 489-3 V2.1.1:2019-03 art.3.1 B Електромагнітна сумісність,
ETSI EN 300 220-2 V3.2.1 (2018-06) art.3.2 ефективне використання радіоспектру,
ETSI EN 300 220-1 V3.1.1 (2017-02) art.3.2 ефективне використання радіоспектру
EN IEC 63000:2018 RoHS.

Wieprz, 30.04.2020

Paweł Jura
Paweł Jura
Janusz Master
Janusz Master
Prezesi firmy