

Понеділок-П'ятниця
7:00 - 16:00
Субота
9:00 - 12:00

+38 096 875 93 80
servis.ua@tech-controllers.com

СЕРВІС:

ІНСТРУКЦІЯ З ОБСЛУГОВУВАННЯ
EU-R-8X

TECH
CONTROLLERS

TECH
CONTROLLERS

ГАРАНТІЙНИЙ ТАЛОН

Компанія Tech Sterownik II Sp. z o.o. гарантує покупцеві належне функціонування пристрою протягом 24 місяців з дати продажу. Гарант зобов'язується безкоштовно відремонтувати обладнання, якщо дефекти сталися з вини виробника. Пристрій повинен бути доставлений до виробника пристрою. Правила поведінки в разі реклаमाції визначені в Законі Про спеціальні умови споживчих продажів і змінх Цивільного кодексу (Закон. Вісник від 5 вересня 2002 р.).

Увага!! ДАТЧИК ТЕМПЕРАТУРИ НЕ МОЖЕ БУТИ ЗАНУРЕНИ НІ В ЯКІ РІДИНИ (МАСЛО І Т.П.). ЦЕ МОЖЕ ПРИЗВЕСТИ ДО ПОШКОДЖЕННЯ КОНТРОЛЕРА І ВТРАТИ ГАРАНТІЇ ЗАБОРОНЯЄТЬСЯ УСУВАТИ ІЗОЛЯЦІЮ З ТЕРМІЧНОГО ЗАПОБІЖНИКА. ЇЇ ВИДАЛЕННЯ МОЖЕ ПРИЗВЕСТИ ДО НЕПРАВИЛЬНОГО ДІЇ КОНТРОЛЕРА. ДОПУСТИМА ВІДНОСНА ВОЛОГІСТЬ НАВКОЛИШНЬОГО СЕРЕДОВИЩА КОНТРОЛЕРА СТАНОВИТЬ 5÷85% REL.N. БЕЗ ЕФЕКТУ КОНДЕНСАЦІЇ ВОДЯНОЇ ПАРИ.

ОБЛАДНАННЯ НЕ ПРИЗНАЧЕНЕ ДЛЯ ОБСЛУГОВУВАННЯ ДІТЬМИ.

Гарантійний ремонт не поширюється на операції по установці і налаштуванню параметрів контролера, описаних в керівництві з експлуатації і на деталі, схильні до зносу при нормальній експлуатації, такі як запобіжники. Гарантія не поширюється на пошкодження, викликані неправильним використанням або з вини користувача, механічні пошкодження або пошкодження в результаті пожежі, повені, удару блискавки, стрибків напруги або короткого замикання. Втручання неавторизованого сервісного обслуговування, самовільні ремонти, модифікації та конструкційні зміни призводять до втрати гарантії. Контролери компанії Tech мають запобіжні пломби. Порушення пломб призведе до втрати гарантії.

Витрати за необгрунтованими викликами сервісу несе в повному обсязі покупець. Під необгрунтованим викликом сервісу розуміється виклик з метою усунення пошкодження, що настало не з вини Гаранта, а також якщо цей виклик визнаний необгрунтованим після того, як сервісна служба провела діагностику пристрою (напр., пошкодження обладнання з вини клієнта або не підлягає гарантії), або якщо аварія обладнання настала з причини незалежної від пристрою.

З метою здійснення прав по цій гарантії, користувач зобов'язаний за свій рахунок і ризик поставити Гаранту пристрій з відповідним чином заповненим гарантійним талоном (із зазначеною, зокрема, датою продажу, підписом продавця і описом дефектів) і підтвердженням продажу (чек, рахунок-фактура ПДВ і т.д.). Гарантійний талон є єдиною підставою для безкоштовного ремонту. Термін реалізації ремонту по гарантії становить 14 днів.

В разі втрати гарантійного талона, виробник дублікат не видає.

.....
печатка продавця

.....
дата продажу

БЕЗПЕКА

Перед використанням пристрою, ознайомтеся з наведеними нижче правилами. Недотримання цих інструкцій може призвести до травм або до пошкодження пристрою. Збережіть це керівництво! Щоб уникнути помилок і нещасних випадків, переконайтеся, що всі користувачі пристрою ознайомлені з його роботою і функціями безпеки. Зберігайте це керівництво і переконайтеся, що воно залишиться разом з пристроєм в разі його перенесення або продажу, так щоб всі, хто використовує пристрій в будь-який момент використання могли мати доступ до відповідної інформації про використання пристрою і його безпеку.

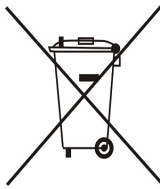
Для безпеки життя і майна необхідно дотримуватися всіх запобіжних заходів, наведені в цьому керівництві, тому що виробник не несе відповідальності за шкоду, заподіяну з необережності.

⚠ ПОПЕРЕДЖЕННЯ

- Контролер не може бути використаний всупереч своєму призначенню.
- Установка повинна проводитися тільки кваліфікованими фахівцями.
- Регулятор не призначений для використання дітьми.

ТЕХНІЧНІ ДАНІ

Електроживлення	батареї 2xAA 1,5V
Робоча частота	868MHz
Діапазон температури налаштування	5÷35°C
Межа вимірювання вологості	10-95% RH
Помилка вимірювань	± 0,5°C



Дбайливість про природне середовище є для нас пріоритетним питанням. Усвідомлення того, що ми виготовляємо електронне обладнання зобов'язує нас до безпечної для природи утилізації зношених електронних елементів, вузлів і комплектного обладнання. У зв'язку з цим наша фірма отримала реєстровий номер, визнаний головним інспектором захисту природного середовища. Символ перекресленого кошика для сміття на нашому продукті означає, що даний продукт не можна викидати в звичайні ємності для відходів. Сортуючи і відповідно розподіляючи відходи призначені для утилізації допомагає зберігати природне середовище. Обов'язком користувача є передача зношеної електронної та електричної техніки, в спеціально призначений для цього пункт з метою її утилізації.

ДЕКЛАРАЦІЯ ПРО ВІДПОВІДНІСТЬ ЄС

Компанія TECH STEROWNIKI II Sp. z o.o. з головним офісом в Вепж (34-122), вулиця Біла Дорога 31, з повною відповідальністю заявляє, що вироблений нами **EU-R-8X** відповідає вимогам Директиви Європейського Парламенту та Ради 2014/53/ЄС від 16 квітня 2014 р. про гармонізацію законодавства держав-членів щодо постачання на ринок радіоблабнання, Директиви 2009/125/ЄС про вимоги до екологічного проектування продукції, пов'язаної з енергоспоживанням та РОЗПОРЯДЖЕННЯ МІНІСТРА ПІДПРИЄМНИЦТВА І ТЕХНОЛОГІЇ від 24 червня 2019 р., що змінює розпорядження щодо основних вимог, які обмежують використання деяких небезпечних речовин в електричному та електронному обладнанні, що впроваджує директиву Європейського парламенту та Ради (ЄС) 2017/2102 від 15 листопада 2017 р., що змінює директиву 2011/65/ЄС про обмеження використання деяких небезпечних речовин в електричному та електронному обладнанні (Офіційний журнал ЄС L 305 від 21.11.2017, стор. 8).

Для оцінки відповідності використовувалися гармонізовані норми: PN-EN IEC 60730-2-9 :2019-06 art. 3.1A безпека використання, PN-EN 62479:2011 art. 3.1 A безпека використання, ETSI EN 301 489-1 V2.2.3 (2019-11) art.3.1B Електромагнітна сумісність, ETSI EN 301 489-3 V2.1.1:2019-03 art.3.1 В Електромагнітна сумісність, ETSI EN 300 220-2 V3.2.1 (2018-06) art.3.2 ефективне використання радіоспектру, ETSI EN 300 220-1 V3.1.1 (2017-02) art.3.2 ефективне використання радіоспектру EN IEC 63000:2018 RoHS.

Pawel Jura *Janusz Master*
Pawel Jura Janusz Master

Prezeli firmy

ОПИС

Кімнатний регулятор EU-R-8X призначений для керування обігрівальним пристроєм. Він взаємодіє з зональними контролерами і з'єднується з ними по бездротовій комунікації. Завдання регулятора - підтримувати задану температуру в приміщенні, надсилаючи на опалювальний прилад сигнал з інформацією про досягнення заданої температури необхідного значення.

Поточна температура відображається на дисплеї. За допомогою кнопки можна змінити відображення температури на поточну вологість.

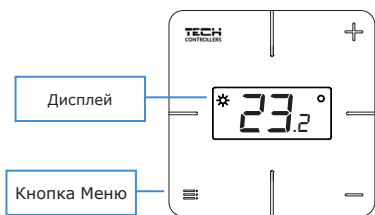
Можливо змінити задану температуру в зоні на постійну або з часовим обмеженням з рівня датчика.

Обладнання контролера:

- вбудований датчик температури
- датчик вологості повітря
- підлоговий датчик (опція)

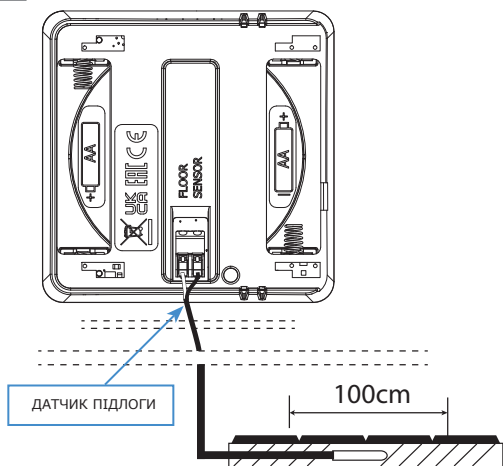
1

ОБСЛУГОВУВАННЯ



Дисплей	Піктограма *
Поточна температура/ вологість	з'являється, коли задана температура не досягнута і дана зона потребує додаткового обігріву.
Кнопка Меню	Кнопка +/-
<ul style="list-style-type: none"> - натиск - зміна вигляду з кімнатної температури на рівень вологості, підтвердження налаштувань - притримування - вхід в меню 	<ul style="list-style-type: none"> - Зміна заданої температури, перемикання між функціями меню - розблокування клавіш (одночасне утримання обох кнопок)

3

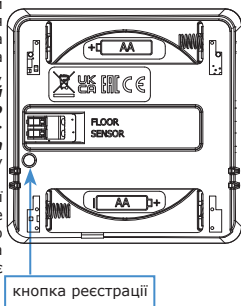


5

РЕЄСТРАЦІЯ РЕГУЛЯТОРА

Кімнатний регулятор має бути зареєстрований у певній зоні. Для цього в головному меню контролера ми вибираємо опцію реєстрації датчика в підменю певної зони, наприклад, **Меню > Зони > Зона... > Кімнатний датчик** або **Меню > Меню установника > Зони > Зона... > Кімнатний датчик > Вибір датчика > Бездротовий** і натискаємо кнопку реєстрації на регуляторі.

Після правильного процесу реєстрації на дисплеї з'явиться відповідне повідомлення, а на дисплеї кімнатного регулятора: **Scs**. Повідомлення **Err** на дисплеї кімнатного датчика означає помилку в процесі реєстрації.



УВАГА

- Щоб зареєструвати контролер, кнопки повинні бути розблоковані.
- До однієї зони можна приписати тільки один кімнатний регулятор.
- Регулятор може працювати як датчик підлоги. Для цього підключіть датчик NTC до регулятора, виберіть функцію **Обігрів підлоги > Датчик підлоги** в заданій зоні в головному контролері та зареєструйте його, двічі натиснувши кнопку реєстрації. Після правильного процесу реєстрації на дисплеї з'явиться відповідне повідомлення, а на дисплеї кімнатного регулятора: **Scs**. Повідомлення **Err** на дисплеї кімнатного датчика означає помилку в процесі реєстрації.

7

ЗАДАНА ТЕМПЕРАТУРА

Задану температуру в зоні можна змінити безпосередньо з кімнатного регулятора EU-R-8X за допомогою кнопки +/- . Під час бездіяльності на екрані контролера відображається поточна температура в зоні. За допомогою кнопок +/- можна змінити значення заданої. Після встановлення заданої температури (за декілька секунд або після натискання кнопки Меню) з'являється опції налаштувань.

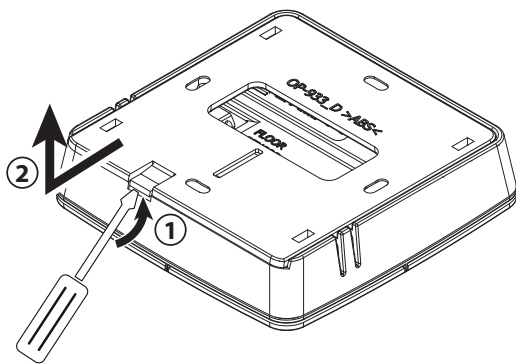
Налаштування часу змінюються за допомогою кнопок +/- :

- **для певної кількості годин** - натискаємо кнопку +/- доти, доки не з'явиться потрібна кількість годин для встановленої нами температури, наприклад 1год (встановлена нами температура буде діяти протягом 1 години, потім буде застосовуватись обране раніше налаштування: графік або постійна температура Con). Вибір підтверджується натисканням кнопки Меню.
- **постійно** - натискаємо кнопку „+“ доти, доки не з'явиться слово **Con** (встановлена нами температура буде діяти протягом невизначеного часу незалежно від налаштувань розкладу). Вибір підтверджується натисканням кнопки Меню.
- якщо ми хочемо, щоб застосовувалась задана температура з налаштувань тижневої програми натискаємо кнопку „-“ доки не з'явиться повідомлення **OFF**. Вибір підтверджується натисканням кнопки Меню.

2

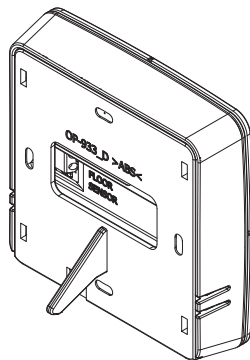
МОНТАЖ

Щоб замінити батарею або підключити датчик підлоги, потрібно зняти задню кришку.



4

Регулятор можна повісити на стіну або розмістити у будь-якому місці завдяки спеціальній підставці.



6

- **Притримання** кнопки реєстрації дозволяє відобразити актуальну версію програмного забезпечення.
- У разі відображення повідомлення **Una** (крім правильної реєстрації пристрою), треба почекати приблизно 4 хвилини або відновити зв'язок, утримуючи кнопку реєстрації приблизно 2 секунди доки не з'явиться версія програми.

Потрібно пам'ятати наступні правила:

- Зареєстрований регулятор можна видалити або вимкнути його роботу через планку, вимкнувши опцію Увімкнено і підменю даної зони.

- Спроба зареєструвати регулятор у зоні, в якій зареєстрований інший регулятор призведе до скасування реєстрації першого та реєстрації другого.

- Спроба зареєструвати регулятор, який вже зареєстрований в іншій зоні, призведе до скасування реєстрації у першій зоні та реєстрації у новій зоні.

Для кожного кімнатного регулятора, приписаного до певної зони можна встановити окрему задану температуру та тижневий графік. Змінити ці налаштування можна як у меню смуги так і в програмі emodul.eu (після використання модуля).

За допомогою кнопок +/- можна змінити задану температуру безпосередньо з положення кімнатного датчика.

8

ФУНКЦІЇ МЕНЮ

Щоб увійти до меню, потрібно притримати кнопку Меню. За допомогою кнопок +/- можна переміститися між окремими функціями Меню. Підтверджуємо налаштування, натиснувши кнопку Меню або зміна налаштувань підтвердиться автоматично після закінчення певного періоду бездіяльності.

- 1. BAT** - функція дозволяє переглядати рівень зарядки батареї (%). Після переходу на функцію Bat потрібно натиснути кнопку Меню.
- 2. CAL** - функція дозволяє переглядати калібрування датчика. Після переходу на функцію Cal потрібно натиснути кнопку Меню.
- 3. LOC** - функція дозволяє увімкнути автоблокування клавіш. Після переходу до функції Loc потрібно натиснути кнопку Меню, потім з'явиться запитання, чи включати блокування (yes, no). Вибір здійснюється за допомогою кнопок +/- . Вибір підтверджуємо натискаючи кнопку Меню. Щоб розблокувати клавіші, потрібно одночасно притримати кнопки +/- . Коли з'явиться повідомлення Loc клавіші розблоковані. Щоб вимкнути блокування, потрібно знову увійти до функції Loc та вибрати опцію „no“. Вибір підтверджуємо натискаючи кнопку Меню.
- 4. DEF** - ця функція дозволяє відновити заводські налаштування. Після переходу до функції Def потрібно натиснути кнопку Меню, потім з'явиться запитання чи повернути заводські налаштування (yes, no). Вибір здійснюється за допомогою кнопок +/- . Вибір підтверджуємо натискаючи кнопку Меню. Після встановлення заводських налаштувань необхідно буде перепрописати регулятор на планку.
- 5. RET** - вихід із Меню. Після переходу на функцію Ret для виходу із меню натискаємо Меню.