



Понеділок-П'ятниця
7:00 - 16:00
Субота
9:00 - 12:00

+38 096 875 93 80
servis.ua@tech-controllers.com

СЕРВІС:

UA

Інструкція з обслуговування
EUR-96 PLUS

TECH
CONTROLLERS

TECH
CONTROLLERS

ГАРАНТІЙНИЙ ТАЛОН

Компанія TECH STEROWNIKI II Sp. z o.o. гарантує покупцеві належне функціонування пристрою протягом 24 місяців з дати продажу. Гарант зобов'язується безкоштовно відремонтувати обладнання, якщо дефекти сталися з вини виробника. Пристрій повинен бути доставлений до виробника пристрою. Правила поведінки в разі реклаमाції визначені в Законі Про спеціальні умови споживчих продажів і зміні Цивільного кодексу (Закон. Вісник від 5 вересня 2002 р.).

Увага!! ДАТЧИК ТЕМПЕРАТУРИ НЕ МОЖЕ БУТИ ЗАНУРЕНИЙ НІ В ЯКІ РІДИНИ (МАСЛО І Т.П.). ЦЕ МОЖЕ ПРИЗВЕСТИ ДО ПОШКОДЖЕННЯ КОНТРОЛЕРА І ВТРАТИ ГАРАНТІЇ! ЗАБОРОНЯЄТЬСЯ УСУВАТИ ІЗОЛЯЦІЮ З ТЕРМІЧНОГО ЗАПОБІЖНИКА. ЇЇ ВИДАЛЕННЯ МОЖЕ ПРИВЕСТИ ДО НЕПРАВИЛЬНОГО ДІЇ КОНТРОЛЕРА. ДОПУСТИМА ВІДНОСНА ВОЛОГІСТЬ НАВКОЛИШНЬОГО СЕРЕДОВИЩА КОНТРОЛЕРА СТАНОВИТЬ 5÷85% REL.N. БЕЗ ЕФЕКТУ КОНДЕНСАЦІЇ ВОДЯНОЇ ПАРИ.

ОБЛАДНАННЯ НЕ ПРИЗНАЧЕНЕ ДЛЯ ОБСЛУГОВУВАННЯ ДІТЬМИ.

Гарантійний ремонт не поширюється на операції по установці і налаштуванню параметрів контролера, описані в керівництві з експлуатації і на деталі, схильні до зносу при нормальній експлуатації, такі як запобіжники. Гарантія не поширюється на пошкодження, викликані неправильним використанням або з вини користувача, механічні пошкодження або пошкодження внаслідок пожежі, повені, удару блискавки, стрибків напруги або короткого замикання. Втручання неавторизованого сервісного обслуговування, самовільні ремонти, модифікації та конструкційні зміни призводять до втрати гарантії. Контролери компанії Tech мають запобіжні пломби. Порушення пломб призведе до втрати гарантії.

Витрати за необгрунтованими викликами сервісу несе в повному обсязі покупець. Під необгрунтованим викликом сервісу розуміється виклик з метою усунення пошкодження, що настало не з вини Гаранта, а також якщо цей виклик визнаний необгрунтованим після того, як сервісна служба провела діагностику пристрою (напр., пошкодження обладнання з вини клієнта або не підлягає гарантії), або якщо аварія обладнання настала з причини незалежної від пристрою.

З метою здійснення прав по цій гарантії, Користувач зобов'язаний за свій рахунок і ризик поставити Гаранту пристрою з відповідним чином заповненим гарантійним талоном (із зазначеною, зокрема, датою продажу, підписом продавця і описом дефектів) і підтвердженням продажу (чек, рахунок-фактура ПДВ і т.д.). Гарантійний талон є єдиною підставою для безкоштовного ремонту. Термін реалізації ремонту по гарантії становить 14 днів.

В разі втрати гарантійного талона, виробник дублікат не видає.

.....
печатка продавця

.....
дата продажу

БЕЗПЕКА

Після завершення редагування керівництва могли бути внесені зміни в зазначених у ньому продуктах. Виробник залишає за собою право вносити зміни в конструкцію або відхилення від узгоджених кольорів. Ілюстрації можуть містити Додаткове обладнання. Технологія друку може впливати на відмінності в показаних кольорах.

Перед використанням пристрою необхідно уважно прочитати наведені нижче правила. Недотримання інструкцій може призвести до травм і пошкодження пристрою. Керівництво необхідно дбайливо зберігати!

Щоб уникнути непотрібних помилок і нещасних випадків потрібно переконатися, що всі користувачі пристрою добре ознайомлені з його експлуатацією і функціями безпеки. Зберігайте це керівництво і переконайтеся, що воно залишиться разом з пристроєм у разі його переміщення або продажу, так щоб всі, хто використовує цей пристрій, протягом терміну використання могли отримати відповідну інформацію про його використання та безпеку

⚠ ПОПЕРЕДЖЕННЯ

- Пристрій не призначений для використання дітьми. Контролер не може бути використаний у невідповідності зі своїм призначенням.



Охорона навколишнього середовища є для нас важливим завданням. Ми знаємо, що виробництво електронних приладів вимагає від нас безпечної утилізації відпрацьованих елементів і електронних пристроїв. Компанія отримала реєстраційний номер присвоєний головним інспектором з охорони навколишнього середовища. Перекреслене відро для сміття на наших пристроях вказує, що цей продукт не може бути викинутий у звичайні сміттєві контейнери. Сортування відходів для подальшої переробки може допомогти захистити навколишнє середовище. Користувач повинен доставити використане обладнання в спеціальні пункти збору електричного та електронного обладнання для його подальшої переробки.

ТЕХНІЧНІ ДАНІ

Електроживлення	5V DC
Макс. витрата потужності	0,1W
Діапазон налаштування температури	5°C ÷ 35°C
Помилка вимірювань	± 0,5°C
Діапазон вимірювання вологості	10-95% RH

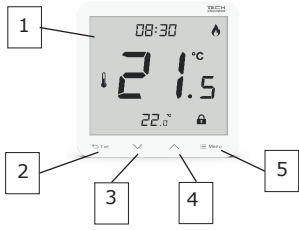
Опис

Кімнатні регулятори EU-R-9s Plus встановлюються в окремих обігрівальних зонах. Завданням кімнатного регулятора EU-R-9s Plus є підтримка заданої температури кімнати/підлоги, відправляючи інформацію про поточну температуру до панелі, яка на її основі керує приводами з інформацією про необхідність підігріву приміщення/підлоги. Отримавши такий сигнал обігрівальний пристрій розблокує потік на термостатичному клапані.

Переваги контролера:

- вбудований датчик температури
- вбудований датчик вологості
- можливість підключити датчик підлоги
- коробка пристосована для монтажу на стіні
- скляна панель

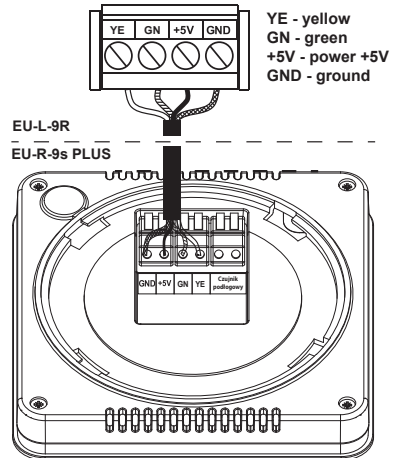
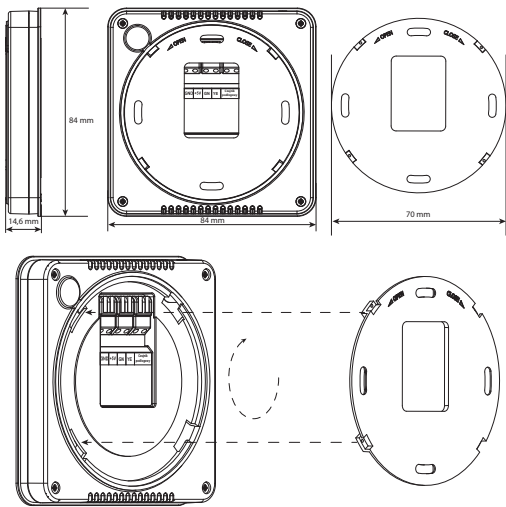
Управління відбувається за допомогою сенсорних кнопок: EXIT, МЕНЮ.



Монтаж контролера

Монтаж повинен бути виконаний кваліфікованими фахівцями.

З'єднання дротів показано на нижчезказаній схемі:



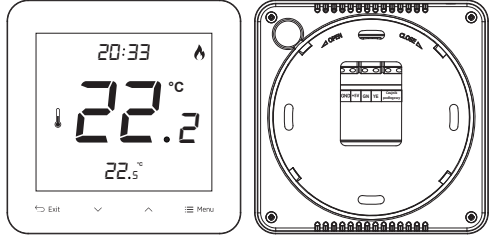
1. Дисплей

2. Кнопка EXIT – після входу в меню контролера кнопка використовується для повернення до головного екрану. Натискання цієї кнопки на головному екрані призведе до відображення інформації про температуру приміщення, температуру підлоги і вологості.

3. Кнопка – натискання цієї кнопки на головному екрані призведе до зменшення заданої температури приміщення. У меню контролера кнопка використовується для редагування блокування кнопок.

4. Кнопка – натискання цієї кнопки на головному екрані призведе до збільшення заданої температури. У меню контролера кнопка використовується для редагування блокування кнопок.

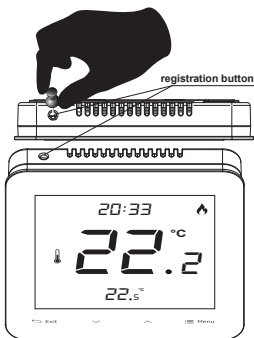
5. Кнопка MENU – натискання цієї кнопки призведе до редагування блокування кнопок. Утримуючи кнопку, входимо в меню контролера. Натискаючи цю кнопку, переходимо до окремих функцій.



Реєстрація кімнатного регулятора в обраній зоні

Для реєстрації регулятора EU-R-9s Plus в обраній зоні потрібно в меню панелі EU-L-9/EU-L-9g обрати опцію «Реєстрація» (Меню > Зони > Зона 1-8 > Тип датчика > Дротовий RS), а потім притримати кнопку Реєстрації протягом близько 2 секунд.

Після правильної реєстрації на дисплеї панелі відобразиться відповідне повідомлення, а на дисплеї кімнатного датчика відобразиться напис Suc. Напис Err на дисплеї кімнатного датчика позначає помилку в процесі реєстрації.



ПРИМІТКА

- До однієї зони може бути приписаний максимально один кімнатний регулятор.
- У разі відображення повідомлення **Una** (крім правильної реєстрації пристрою), треба почекати приблизно 4 хвилини або відновити зв'язок, утримуючи кнопку реєстрації приблизно 2 секунди доки не з'явиться версія програми.

Зміна заданої температури

Задану температуру можна змінити безпосередньо з кімнатного регулятора EU-R-9s Plus за допомогою кнопок: і .

Під час бездіяльності на екрані контролера відображається поточна температура в зоні. Після натискання кнопки або користувач має можливість змінити задану температуру – цифри блимають.

Функції меню регулятора

При утримванні кнопки МЕНЮ відображаються окремі функції регулятора:

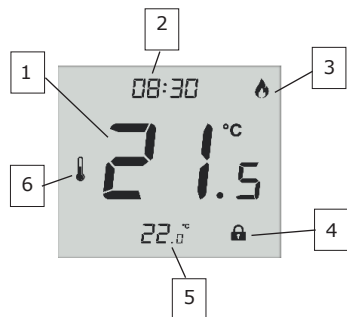
CAL - відображення поточного калібрувального значення вбудованого датчика калібрування виконується лише з рівня шини, коли виміряна датчиком кімнатна температура відрізняється від фактичної.

CAL - відображення поточного значення калібрування датчика підлоги

VER 10 - версія програмного забезпечення - при зверненні в сервіс потрібно вказати номер версії програмного забезпечення.

Блокування кнопок - щоб активувати блокування, потрібно натиснути МЕНЮ і обрати опцію ON за допомогою кнопок . Щоб розблокувати кнопки, потрібно одночасно утримувати кнопки протягом близько 3 секунд. Повторний вхід в Меню і вибір опції OFF вимикає блокування.

ОПИС ГОЛОВНОГО ЕКРАНУ



1. Поточна температура приміщення/підлоги (у разі підключення датчика підлоги).
2. Поточний час
3. Включений підігрів до заданої температури
4. Ввімкнено блокування кнопок
5. Задана температура
6. Іконка температури приміщення (у разі, коли відображається рівень вологості, з'являється іконка вологості)

ДЕКЛАРАЦІЯ ПРО ВІДПОВІДНІСТЬ ЄС

Компанія TECH STEROWNIKI II Sp. z o.o. з головним офісом в Wierpz 34-122, ul. Biała Droga 31, з повною відповідальністю заявляє, що вироблений нами **EU-R-9s Plus** відповідає вимогам Директиви Європейського Парламенту та Ради 2014/35/ЄС від 26 лютого 2014 р. про погодження законів держав-членів про належність до ринку електричного обладнання, призначеного для використання в визначених межах напруги (Офіційний журнал ЄС L 96, від 29.03.2014, стор. 357) і Директиви Європейського парламенту і Ради 2014/30/ЄС від 26 лютого 2014 р. про узгодження законів держав-членів щодо електромагнітної сумісності (Офіційний журнал ЄС L 96, від 29.03.2014, стор. 79), Директиви 2009/125/ЄС про вимоги до екологічного проектування продукції, пов'язаної з енергоспоживанням та РОЗПОРЯДЖЕННЯ МІНІСТРА ПІДПРИЄМНИЦТВА І ТЕХНОЛОГІЇ від 24 червня 2019 р., яке змінює розпорядження щодо основних вимог, які обмежують використання деяких небезпечних речовин в електричному та електронному обладнанні, яке впроваджує директиву Європейського парламенту та Ради (ЄС) 2017/2102 від 15 листопада 2017 р., яка змінює директиву 2011/65/ЄС про обмеження використання деяких небезпечних речовин в електричному та електронному обладнанні (Офіційний журнал ЄС L 305 від 21.11.2017, стор. 8).

Для оцінки відповідності використовувалися гармонізовані норми: **PN-EN IEC 60730-2-9:2019-06, PN-EN 60730-1:2016-10 EN IEC 63000:2018 RoHS.**

Wierpz, 05.11.2020

Pawel Jura

Janusz Master
Prezeli firmy